



Cellule de mesure

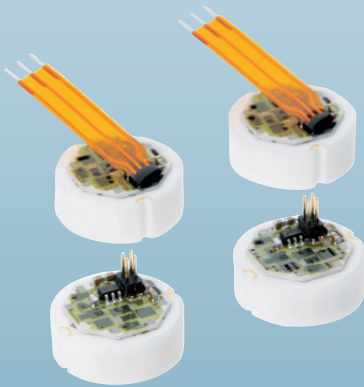
# Huba Control

## OEM Celle di misura della pressione

### Tipo 513

La cella di misura tipo 513 presenta un segnale di uscita tarato e amplificato. È particolarmente indicata per elevate quantità in applicazioni OEM.

La straordinaria elettronica integrata permette l'installazione senza il bisogno di calibrazione della compensazione della temperatura e dei punti di pressione da parte del cliente.



## Campi di pressione -1 ... 0 – 600 bar

- + Amplificatore elettronico integrato
- + Nessuna regolazione specifica da parte del cliente necessaria
- + Influenza della temperatura trascurabile sulla precisione
- + Montaggio facile e rapido
- + Ottima capacità EMC dovuta alla cella di misura

## Data tecnici

### Campi di pressione <sup>1)</sup>

Relativo	-1 ... 0 – 600 bar
Assoluto	0 ... 1 – 25 bar
Sensore barometrico	0.8 ... 1.4 bar

### Condizioni operative

Fluidi di processo		Liquidi e gas
Temperatura	FPM	-15 ... +125 °C
	NBR	-25 ... +85 °C
	FPM spec.	-30 ... +150 °C
	Immagazzinamento	-40 ... +130 °C
	in imballaggio	-40 ... +65 °C
Influenza della temperatura nell'intervallo -30 ... +125 °C	C.T. del punto zero <sup>2)</sup>	max. ± 0.15% FS/10K
	C.T. di fondo scala <sup>2)</sup>	max. ± 0.15% FS/10K
Sovraccarico / Pressione di rottura <sup>3)</sup>	≤ 4 bar	3 x FS
	> 4 bar	2.5 x FS
	> 60 bar	2.0 x FS
Protezione contro l'umidità (opzionale)		KFW, 20 giorno dopo DIN 50017

### Materiali in contatto con i fluidi di processo

Elemento di misura	Ceramica Al <sub>2</sub> O <sub>3</sub> (96%)
Alloggiamento	FPM, NBR, FPM spec.

### Dati elettrici

Uscita	con taratura del fondo scala	ratiom. 10 ... 90%
	senza taratura del fondo scala	ratiom. 10 ... 60% ±1.2 V
Alimentazione		5 VDC ±5%
Carico		> 10 kOhm / < 100 nF
Consumo di corrente	A pressione nominale senza carico	< 4 mA
Manipolazione ESD		necessario
Compatibilità elettromagnetica	Il prodotto è progettato esclusivamente per l'inserimento in sistemi e apparati per i quali il cliente è responsabile della conformità alla norma CE. La verifica CE deve essere effettuata dal cliente.	

### Risposta dinamica

Tempo di risposta	< 2 ms, typ. 1 ms
Tempo di ciclo	< 100 Hz

### Connessioni elettriche

Connettore RAST 1.27
Connessione flessibile RAST 2.54

### Posizione di montaggio

Come raccomandato da Huba Control, con speciali istruzioni d'installazione.

### Peso

~ 5 g

### Imballaggio (Imballaggio multiplo)

con connettore in cartoni	5 blister da 96 pezzi	480 pezzi
con Connessione flessibile in cartoni	5 blister da 80 pezzi	400 pezzi

## Precisione

Parametri	Unità	
Tolleranza punto zero con taratura del fondo scala	% fs	± 0.5
Tolleranza di fondo scala con taratura del fondo scala	% fs	± 0.5
Tolleranza punto zero senza taratura del fondo scala	V	0.5 ± 0.02
Tolleranza di fondo scala senza taratura del fondo scala	V	3.0 ± 1.2
Risoluzione	% fs	0.1
Della linearità, isteresi e riproducibilità	max. % fs	± 0.3
sensore barometrico	max. % fs/10K	± 0.5
Stabilità di lungo periodo secondo DIN EN 60770	% fs	± 0.5

<sup>1)</sup> Altri campi di pressione su richiesta

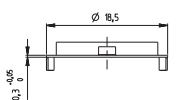
<sup>2)</sup> C.T.= Coefficiente di temperatura

<sup>3)</sup> Pressioni di sovraccarico e rottura superiori su richiesta

		1	2	3	4	5	6	
<b>Piano varianti in bar</b>		<b>513.</b>						
<b>Valore pressione</b>	Relativo	9						
	Assoluto ( $\leq 60$ bar)	8						
<b>Campi di pressione</b>	-1 ... 0 bar	9	0	0				
	0.8 ... 1.4 bar	8	1	0				
	0 ... 1 bar		1	1				
	0 ... 1.6 bar		1	2				
	0 ... 2.5 bar		1	4				
	0 ... 4 bar		1	5				
	0 ... 6 bar		1	7				
	0 ... 10 bar		3	0				
	0 ... 16 bar		3	1				
	0 ... 25 bar		3	2				
	0 ... 40 bar	9	3	3				
	0 ... 60 bar	9	4	0				
	0 ... 100 bar	9	4	1				
	0 ... 160 bar	9	4	2				
	0 ... 250 bar	9	4	3				
	0 ... 400 bar	9	5	4				
0 ... 600 bar	9	5	5					
▲ Segnale di fondo scala a questa pressione								
<b>Taratura (di fabbrica)</b>	Taratura del punto zero e del fondo scala					0		
	Solo taratura del punto zero	9				1		
<b>Uscita / Alimentazione</b>	ratiom. 10 ... 90%	con connettore	senza protezione contro l'umidità			0	4	
		con connettore	con protezione contro l'umidità			0	F	
		con connessione flessibile	senza protezione contro l'umidità			0	H	
		con connessione flessibile	con protezione contro l'umidità			0	J	
	ratiom. 10 ... 60% $\pm 1.2$ V	con connettore	con protezione contro l'umidità	9			1	G
		con connettore	senza protezione contro l'umidità	9			1	8
		con connessione flessibile	senza protezione contro l'umidità	9			1	I
		con connessione flessibile	con protezione contro l'umidità	9			1	K
<b>Deviazione (opzionale)</b>	Inserire dopo la W i campi speciali desiderati nell'ordine (Per Esempio: W0... + 0.8bar/OUT1...3.5V)					0	W	

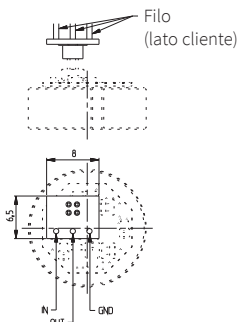
Accessori (Forniti separatamente)	Numero d'ordine
O-Ring FPM $\leq 60$ bar	105598
O-Ring NBR $\leq 60$ bar	105145
O-Ring FPM spec. $\leq 60$ bar	109338
O-Ring FPM $\geq 100$ bar	105285
O-Ring NBR $\geq 100$ bar	104952
O-Ring FPM spec. $\geq 100$ bar	102321
Anello di supporto in teflon $\geq 100$ bar	114660
Anello di posizionamento (PPS) $\leq 160$ bar	107397
Anello di posizionamento senza tacca (PPS) $\leq 160$ bar	107926
Anello di posizionamento (metallo) $> 160$ bar	107383
Print di connessione (Connettore-controparte)	109225
Vite di serraggio M20x1	112151
Insero filettato per cella	112187

Anello di posizionamento

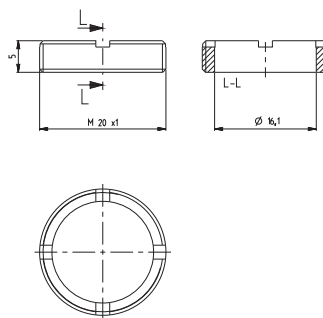


Disponibile con e senza tacca di posizionamento

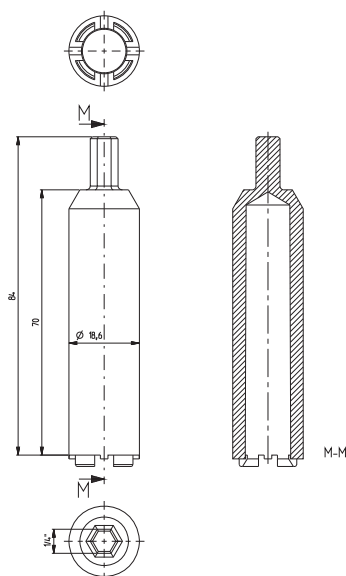
Print di connessione



Insero filettato

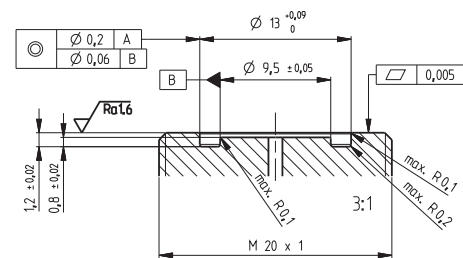


Insero filettato

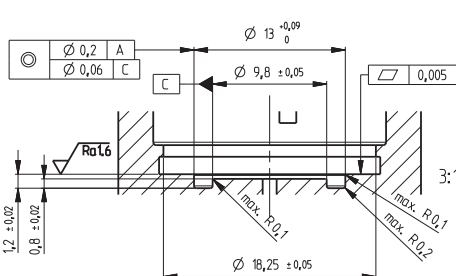


Dimensioni raccomandate per la scanalatura per l'O-Ring  $\varnothing 10 \times 1.5$

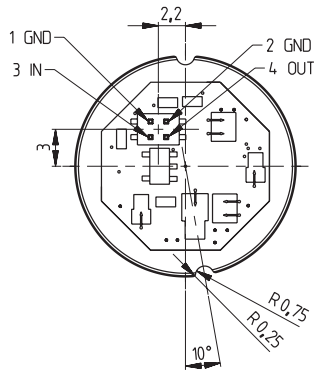
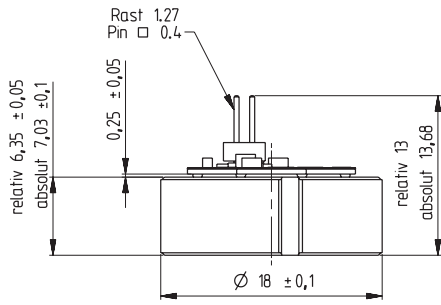
Installazione assiale con tenuta frontale



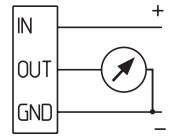
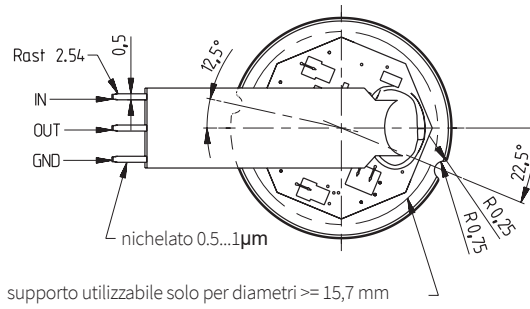
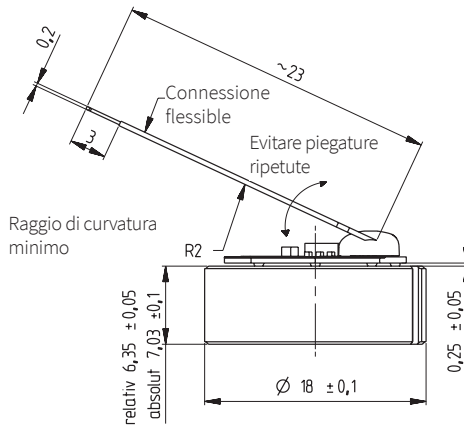
Installazione assiale con tenuta sul retro



Connessione con connettore



Connessione con cavo flessibile



**Huba Control AG**

Headquarters Schweiz  
Industriestrasse 17  
CH-5436 Würenlos  
Telefon +41 56 436 82 00  
Fax +41 56 436 82 82  
info.ch@hubacontrol.com

**Huba Control AG**

Ufficio Italia e Svizzera Italiana  
Via Maria Ghioldi-Schweizer 5  
CH-6850 Mendrisio  
Telefono +41 91 630 15 55  
Telefax +41 91 630 15 22  
info.it@hubacontrol.com

**Huba Control AG**

Niederlassung Deutschland  
Schlattgrabenstrasse 24  
D-72141 Walddorfhäslach  
Telefon +49 7127 2393 00  
Fax +49 7127 2393 20  
info.de@hubacontrol.com

**Huba Control AG**

Vestiging Nederland  
Hamseweg 20A  
NL-3828 AD-Hoogland  
Telefoon +31 33 433 03 66  
Telefax +31 33 433 03 77  
info.nl@hubacontrol.com

**Huba Control SA**

Succursale France  
Rue Lavoisier  
Technopôle Forbach-Sud  
F-57602 Forbach Cedex  
Téléphone +33 3 87 84 73 00  
Télécopieur +33 3 87 84 73 01  
info.fr@hubacontrol.com

**Huba Control AG**

Branch Office United Kingdom  
Unit 13 Berkshire House, County Park  
Business Centre, Shrivenham Road  
Swindon, Wiltshire SN1 2NR  
Phone +44 1993 77 66 67  
Fax +44 1993 77 66 71  
info.uk@hubacontrol.com

**[www.hubacontrol.com](http://www.hubacontrol.com)**

