



Transmetteur de pression



Huba Control

Transmetteur de pression relative et absolue

OEM type 516

En combinaison avec un design électronique unique, la série 516 offre une grande précision dans toutes les plages de température. Grâce à une sortie amplifiée et calibrée de type ratiométrique, cette technologie permet un montage direct et sans étalonnage de pression ou compensation en température par le client.

Plages de pression -1 ... 0 – 16 bar

- + Electronique d'amplification intégrée
- + Pas de réglage nécessaire par le client
- + Excellentes caractéristiques CEM grâce à l'amplification sur la cellule
- + Montage simple et rapide sur PCB
- + Très faible influence de la température sur la précision

Données techniques

Plages de pression

Relative	-1 ... 0 – 16 bar
Absolue	0 ... 1 – 16 bar
Capteur barométrique	0.8 ... 1.4 bar

Conditions d'utilisation

Fluide	Liquides et gaz	
Température *	Fluide / ambiante *	NBR -25 ... +80 °C
		FPM spéc. -30 ... +80 °C
	Stockage	dans l'emballage -40 ... +65 °C sans l'emballage -40 ... +80 °C
Surcharge / Pression d'éclatement *		-1 ... 4 bar 3.0 x E.M.
		6 ... 16 bar 2.5 x E.M.

Matériaux

Boîtier	PA	
Matériaux en contact avec le fluide	Raccord de pression	PA / Acier inoxydable 1.4305
	Cellule de mesure	céramique Al ₂ O ₃ (96%)
	Joint d'étanchéité	NBR, FPM spéc.

Caractéristiques électriques

avec réglage d'échelle max.	Sortie ratiom. 10 ... 90 %	Alimentation 5 VDC ±5%	Résistance de charge > 10 kOhm / < 100 nF	Courant absorbé < 4 mA
sans réglage d'échelle max.	ratiom. 10 ... 60% ±1.2 V	5 VDC ±5%	> 10 kOhm / < 100 nF	< 4 mA
Protection ESD				Nécessaire
Compatibilité électromagnétique	Ce transmetteur est un produit OEM destiné à être intégré. La preuve du CE est à fournir par le client.			

Comportement dynamique

Temps de réponse	< 2 ms, typ. 1 ms
Cycles de pression	< 100 Hz

Connexions électriques

Câble nappé (éviter de plier plusieurs fois la nappe)	IP 00
RAST 2.54 mm (100 mil)	

Indice de protection

Raccords de pression

Raccord à visser en matière plastique	
Raccord à visser en métal	

Position de montage

Quelconque

Test / Homologations

Vibrations suivant DIN IEC 60068-2-6	20 g, 2 ... 2000 Hz avec amplitude ±15 mm, 10 octave/min. dans les 3 directions, 3 cycles permanents
--------------------------------------	--

Masses

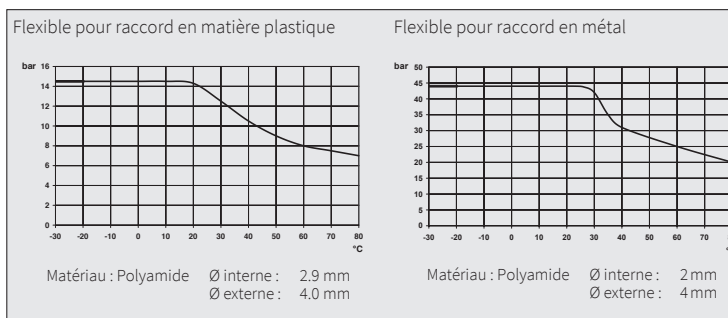
Avec raccord à visser en matière plastique	~ 15 g
Avec raccord à visser en métal	~ 25 g

Emballage

Emballage multiple 4 blisters par carton ce qui équivaut à 140 pièces

* Veuillez noter :

La pression maximale admissible et la température maximale admissible peuvent être limitées par le type de flexible utilisé (voir diagrammes). Les caractéristiques du flexible doivent impérativement être respectées!



Précisions

Paramètres	Unité	-1 ... 0 – 16 bar	Capteur barométrique
Tolérance du point zéro ¹⁾	max.	% E.M. ±0.5	±0.5
Tolérance de la fin d'échelle ¹⁾	max.	% E.M. ±0.5	±0.5
Résolution		% E.M. 0.1	0.1
Somme de linéarité, hystérésis et reproductibilité		% E.M. ±0.5	±0.8
Stabilité à long terme selon DIN EN 60770		% E.M. ±0.5	±0.5
Dérive therm. point zéro	max.	% E.M./10K ±0.3	±0.3
Dérive therm. sensibilité	max.	% E.M./10K ±0.2	±0.2

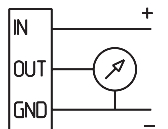
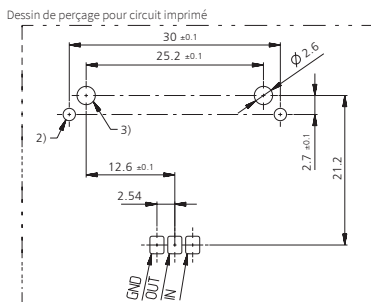
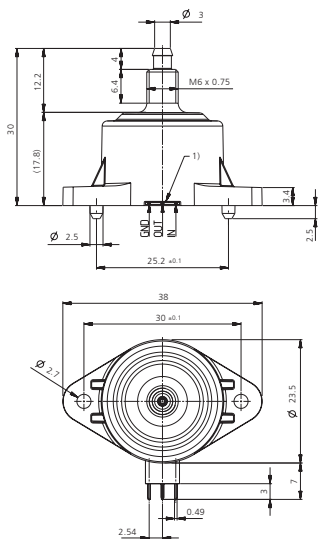
Conditions d'essai :
25 °C, 45% HR, Alimentation 5.0 VDC
Dérives thermiques – 15 ... + 80 °C

¹⁾ Variantes avec réglage de la fin d'échelle

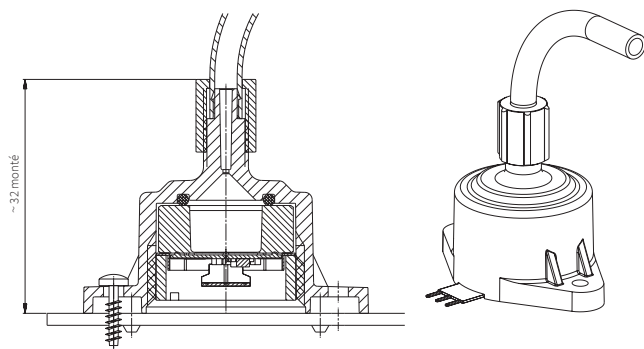
		1	2	3	4	5	6	7		
Tableau des variantes		516. X X X X X X X								
Types de pression	Relative	9								
	Absolue	8								
Plages de pression	-1 ... 0 bar	9	0	0						
	0.8 ... 1.4 bar capteur barométrique	8	1	0						
	0 ... 1 bar		1	1						
	0 ... 1.6 bar		1	2						
	0 ... 2.5 bar		1	4						
	0 ... 4 bar		1	5						
	0 ... 6 bar		1	7						
	0 ... 10 bar		3	0						
	0 ... 16 bar		3	1						
	▲ Signal d'échelle max. à cette pression									
Matériaux d'étanchéité / raccords de pression	Joint torique NBR	Raccord en matière plastique				2				
		Raccord en métal				3				
	Joint torique FPM spéc.	Raccord en matière plastique				6				
		Raccord en métal				7				
Réglages / Sorties	Point zéro et fin d'échelle réglés en usine	ratiom. 10 ... 90%		pour alimentation 5 V		0		4		
	Seul le point zéro est réglé	ratiom. 10 ... 60% ±1.2 V		pour alimentation 5 V		9		1		
Plage hors standarda (optionnel) ¹⁾	Insérer W et noter la plage en clair sur la commande (exemple : W0... + 8 bar/OUT0.5...4.5V)						0		4	W

Accessoires (emballés séparément)	Code de commande	
Vis PT autotaraudeuses WN 1412	KA22x8	108436
Set de fixation pour 35 pièces (vis, rondelles à dents, écrous)	M2.5x10	111423
Certificat d'étalonnage		104551

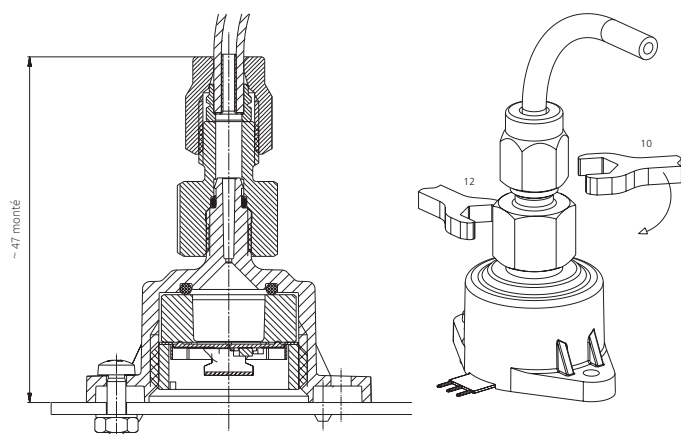
Dimensions en mm / Connexions électriques



Raccord de pression en matière plastique (standard)



Raccord de pression en métal pour pression plus élevée / température plus élevée



Instructions de montage pour raccord en métal

1. Fixer impérativement le flexible sur le capteur avant le montage sur le circuit imprimé
2. Serrer avec deux clés plates suivant l'image. Serrer à la main jusqu'au contact, puis serrer avec la clé 10 de 1.5 tours.

¹⁾ Dans le cas d'une version à pression relative, l'ouverture au niveau du câble nappé doit rester dégagée. Ne doit pas être obturée.

²⁾ Trous pour fixation
 - par vis PT (K22) Ø 1.75 mm
 - par vis métrique (M2.5) Ø2.7 mm
 Dans le cas de pressions ou de sollicitations mécaniques plus élevées il est conseillé d'utiliser des vis métriques avec contre-écrou. (voir kit accessoires de fixation)

³⁾ Trous de positionnement

Huba Control AG

Headquarters Schweiz
Industriestrasse 17
CH-5436 Würenlos
Telefon +41 56 436 82 00
Fax +41 56 436 82 82
info.ch@hubacontrol.com

Huba Control AG

Niederlassung Deutschland
Schlattgrabenstrasse 24
D-72141 Walddorfhäslach
Telefon +49 7127 2393 00
Fax +49 7127 2393 20
info.de@hubacontrol.com

Huba Control AG

Vestiging Nederland
Hamseweg 20A
NL-3828 AD-Hoogland
Telefoon +31 33 433 03 66
Telefax +31 33 433 03 77
info.nl@hubacontrol.com

Huba Control SA

Succursale France
Rue Lavoisier
Technopôle Forbach-Sud
F-57602 Forbach Cedex
Téléphone +33 3 87 84 73 00
Télécopieur +33 3 87 84 73 01
info.fr@hubacontrol.com

Huba Control AG

Branch Office United Kingdom
Unit 13 Berkshire House, County Park
Business Centre, Shrivenham Road
Swindon, Wiltshire SN1 2NR
Phone +44 1993 77 66 67
Fax +44 1993 77 66 71
info.uk@hubacontrol.com

www.hubacontrol.com

