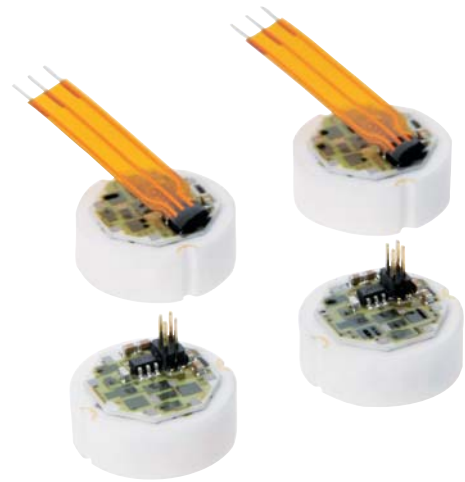


Cellule de mesure de pression relative et absolue OEM type 513

Plages de pression
-1 ... 0 – 600 bar



Les cellules de mesure de pression de la série 513 possèdent un signal de sortie calibré et amplifié. Elles conviennent particulièrement aux grandes quantités dans les applications OEM.

Le concept unique de l'électronique intégrée permet un montage sans étalonnage de la pression et des dérives en température par le client.

- Electronique d'amplification intégrée
- Pas de réglage nécessaire par le client
- Excellentes caractéristiques CEM grâce à l'amplification sur la cellule
- Montage simple et rapide
- Très faible influence de la température sur la précision

Données techniques

Plages de pression ¹⁾

Relative	-1 ... 0 – 600 bar
Absolue	0 ... 1 – 25 bar
Capteur barométrique	0.8 ... 1.4 bar

Conditions d'utilisation

Fluide	Liquides et gaz	
Température	FPM	-15 ... +125 °C
	NBR	-25 ... +85 °C
	FPM spéc.	-30 ... +150 °C
	stockage	-40 ... +130 °C
	dans l'emballage	-40 ... +65 °C
Influences de la température dans la plage -30 ... +125 °C	point zéro	max. ± 0.15% E.M./10K
	sensibilité	max. ± 0.15% E.M./10K
Surcharge / Pression d'éclatement ²⁾	≤ 4 bar	3 x E.M.
	> 4 bar	2.5 x E.M.
	> 60 bar	2.0 x E.M.
Protection contre humidité (optionnel)	KFW, 20 jours selon DIN 50017	

Matières en contact avec le fluide

Cellule de mesure	Céramique Al ₂ O ₃ (96%)
Matériau d'étanchéité	FPM, NBR, FPM spéc.

Caractéristiques électriques

Sortie	Fin d'échelle réglée	ration. 10 ... 90%
	Sans réglage de la fin d'échelle	ration. 10 ... 60% ±1.2 V
Alimentation		5 VDC ±5%
Résistance de charge		> 10 kOhm / < 100 nF
Courant absorbé	pour la pression nominale sans charge	< 4 mA
Protection ESD		Nécessaire
Compatibilité électromagnétique	Ce transmetteur est un produit OEM destiné à être intégré dans des systèmes qui répondent aux directives européennes. La preuve du CE est à fournir par le client.	

Comportement dynamique

Temps de réponse	< 2 ms, typ. 1 ms
Cycles de pression	< 100 Hz

Connexions électriques

Connecteur	RAST 1.27
Câble nappé	RAST 2.54

Position de montage

Suivant instructions Huba Control avec notice de montage spéciale

Masse

~ 5 g

Emballages (emballage multiple)

Avec plots ou pin de raccordement, conditionnés par	5 blisters de 96 pièces	480 pièces
Avec câble nappé, conditionnés par	5 blisters de 80 pièces	400 pièces

Précisions

Paramètres		Unité	
Tolérance point zéro pour versions avec réglage de la fin d'échelle		% E.M.	± 0.5
Tolérance fin d'échelle pour versions avec réglage de la fin d'échelle		% E.M.	± 0.5
Tolérance point zéro pour versions sans réglage de la fin d'échelle		V	0.5 ± 0.02
Tolérance fin d'échelle pour versions sans réglage de la fin d'échelle		V	3.0 ± 1.2
Résolution		% E.M.	0.1
Somme de linéarité, hystérésis et de la reproductibilité	max.	% E.M.	± 0.3
Capteur barométrique	max.	% E.M./10K	± 0.5
Stabilité à long terme selon DIN EN 60770		% E.M.	± 0.5

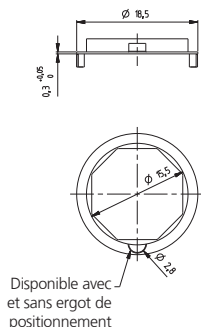
¹⁾ Autres plages de pression sur demande

²⁾ Surcharge et pression de rupture plus élevée sur demande

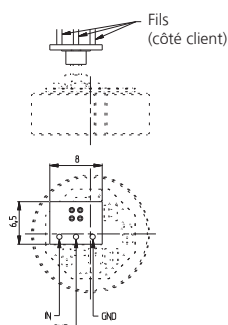
Tableau des variantes				513.	X	X	X	X	X	X
Types de pression	Relative			9						
	Absolute (≤ 60 bar)			8						
Plages de pression	-1 ... 0 bar			9	0	0				
	0.8 ... 1.4 bar	capteur barométrique		8	1	0				
	0 ... 1 bar				1	1				
	0 ... 1.6 bar				1	2				
	0 ... 2.5 bar				1	4				
	0 ... 4 bar				1	5				
	0 ... 6 bar				1	7				
	0 ... 10 bar				3	0				
	0 ... 16 bar				3	1				
	0 ... 25 bar				3	2				
	0 ... 40 bar			9	3	3				
	0 ... 60 bar			9	4	0				
	0 ... 100 bar			9	4	1				
	0 ... 160 bar			9	4	2				
	0 ... 250 bar			9	4	3				
0 ... 400 bar			9	5	4					
0 ... 600 bar			9	5	5					
	▲ Signal d'échelle max. à cette pression									
Réglages	Point zéro et fin d'échelle réglés en usine								0	
	Seul le point zéro est ajusté en usine			9		1				
Sorties / Alimentations	ration. 10 ... 90%	avec connecteur	sans protection contre l'humidité					0	4	
	ration. 10 ... 60% ± 1.2 V	avec connecteur	sans protection contre l'humidité	9		1		8		
	ration. 10 ... 90%	avec connecteur	avec protection contre l'humidité					0	F	
	ration. 10 ... 60% ± 1.2 V	avec connecteur	avec protection contre l'humidité	9		1		G		
	ration. 10 ... 90%	avec câble nappé	sans protection contre l'humidité					0	H	
	ration. 10 ... 60% ± 1.2 V	avec câble nappé	sans protection contre l'humidité	9		1		I		
	ration. 10 ... 90%	avec câble nappé	avec protection contre l'humidité					0	J	
	ration. 10 ... 60% ± 1.2 V	avec câble nappé	avec protection contre l'humidité	9		1		K		
Plage hors standard (optionnel)	Insérer W et noter la plage en clair sur la commande (exemple : W0... + 0.8bar/OUT1...3.5V)							0		W

Accessoires			Accessoires emballés séparément
			Code de commande
Joint torique FPM	≤ 60 bar		105598
Joint torique NBR	≤ 60 bar		105145
Joint torique FPM spéc.	≤ 60 bar		109338
Joint torique FPM	≥ 100 bar		105285
Joint torique NBR	≥ 100 bar		104952
Joint torique FPM spéc.	≥ 100 bar		102321
Anneau de maintien Teflon	≥ 100 bar		114660
Anneau de positionnement (PPS) avec ergot	≤ 160 bar		107397
Anneau de positionnement (PPS) sans ergot	≤ 160 bar		107926
Anneau de positionnement (PPS) avec ergot (métal)	> 160 bar		107383
Platine de raccordement (connecteur)			109225
Ecrou de serrage de la cellule M20x1			112151
Insert à visser pour cellule			112187

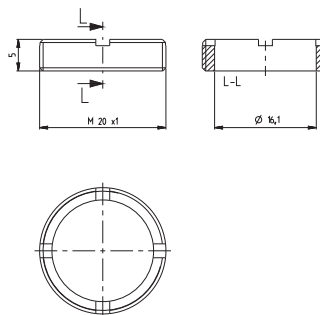
Anneau de positionnement



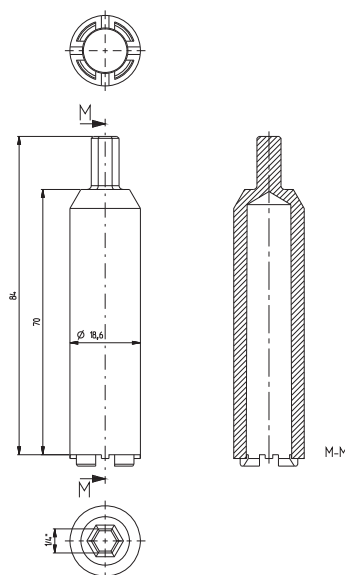
Platine de raccordement



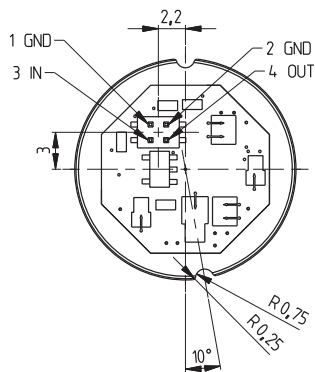
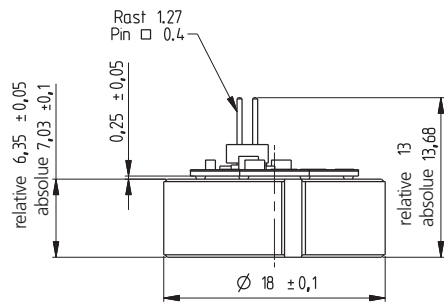
Ecrou de serrage



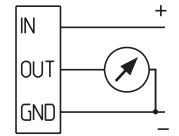
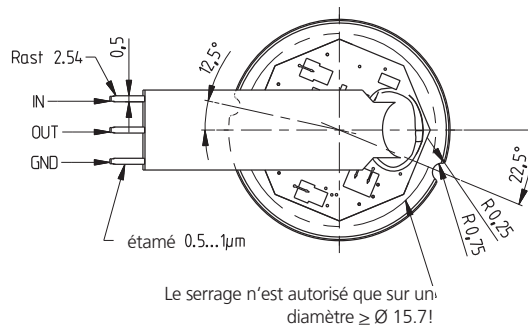
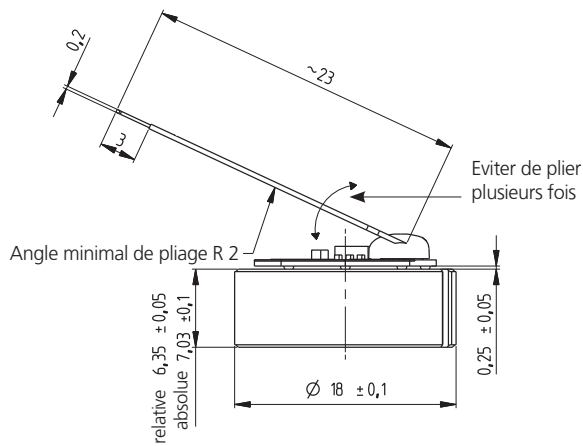
Insert à visser pour cellule



Connecteur



Câble nappé



Huba Control AG
Headquarters

Industriestrasse 17
5436 Würenlos
Telefon +41 (0) 56 436 82 00
Telefax +41 (0) 56 436 82 82
info.ch@hubacontrol.com

Huba Control AG
Niederlassung Deutschland

Schlattgrabenstrasse 24
72141 Walddorfhäslach
Telefon +49 (0) 7127 23 93 00
Telefax +49 (0) 7127 23 93 20
info.de@hubacontrol.com

Huba Control SA
Succursale France

Rue Lavoisier
Technopôle Forbach-Sud
57602 Forbach Cedex
Téléphone +33 (0) 387 847 300
Télécopieur +33 (0) 387 847 301
info.fr@hubacontrol.com

Huba Control AG
Vestiging Nederland

Hamseweg 20A
3828 AD Hoogland
Telefoon +31 (0) 33 433 03 66
Telefax +31 (0) 33 433 03 77
info.nl@hubacontrol.com

Huba Control AG
Branch Office United Kingdom

Unit 13 Berkshire House
County Park Business Centre
Shrivenham Road
Swindon Wiltshire SN1 2NR
Phone +44 (0) 1993 776667
Fax +44 (0) 1993 776671
info.uk@hubacontrol.com