



Transmetteur de pression

Huba Control

Transmetteur de pression relative OEM

Type 506

Grâce à leurs raccords spéciaux, les transmetteurs de pression de la série 506 sont prévus pour une utilisation dans le domaine du froid industriel. Une production semi-automatique permet de grands volumes et un rapport prix / performances optimal.



Plages de pression

-0.5 ... 7 bar /

0 ... 10 – 60 bar

- + Construction compacte
- + Grâce à une fabrication automatisée et en grandes quantités, rapport prix / performances idéal
- + Résistance thermique élevée
- + Pas de fluage mécanique
- + Technologie de cellule robuste en céramique

Données techniques

Plages de pression

Relative -0.5 ... 7 bar / 0 ... 10 – 60 bar

Conditions d'utilisation

Fluide	Fluide frigorigrique
Température	Fluide / Ambiante -40 ... +80 °C
Surcharge admissible	Stockage -40 ... +80 °C
Pression d'éclatement	2 x E.M. (max. 80 bar)
	3 x E.M. (max. 90 bar)

Matériaux

Boîtier	PA6, couleur rouge	
Matériaux en contact avec le fluide	Cellule de mesure	Céramique Al ₂ O ₃ (96%)
	Raccord de pression	Acier inoxydable 1.4305 / AISI 303
	Joint d'étanchéité	CR (Néoprène)

Caractéristiques électriques

	Sortie	Alimentation	Charge	Courant absorbé
Techn. 2 fils	4 ... 20 mA	8.0 ... 33 VDC	$< \frac{\text{Tension d'alim.} - 8V}{0.02 A}$ [Ohm]	< 20 mA
	4 ... 20 mA	10.0 ... 33 VDC	$< \frac{\text{Tension d'alim.} - 10V}{0.02 A}$ [Ohm]	< 20 mA
Techn. 3 fils	0 ... 5 V	9.0 ... 33 VDC	> 10 kOhm / < 100 nF	< 5 mA
	1 ... 6 V	10.4 ... 33 VDC	> 10 kOhm / < 100 nF	< 5 mA
	0 ... 10 V	16.2 ... 33 VDC	> 10 kOhm / < 100 nF	< 6 mA
	Ratiom. 10 ... 90%	5 VDC ±5%	> 10 kOhm / < 100 nF	< 3 mA
Sécurité contre inversion de polarité	Protégé contre les courts-circuits et les inversions de polarité. Chaque borne peut être reliée à une autre et cela avec une tension d'alimentation max.			

Comportement dynamique

Temps de réponse	< 5 ms
Cycles de pression	< 50 Hz

Connexions électriques

Câble 1.5 m	IP 65
Connecteur DIN EN 175301-803-A	IP 65
Connecteur DIN EN 175301-803-C (Standard industriel 9.4 mm)	IP 65
Connecteur M12x1 (matière plastique)	IP 65

Raccords de pression

Taraudage	$\frac{7}{16}$ - 20 UNF Schrader
Raccord mâle	$\frac{7}{16}$ - 20 UNF
	$\frac{1}{4}$ - 18 NPT

Position de montage

Recommandation : Raccord de pression vers le bas

Tests et homologations

Compatibilité électromagnétique	Conformité CE selon EN 61326-2-3
---------------------------------	----------------------------------

Masses

Avec taraudage	~ 95 g
Avec raccord mâle	~ 110 g
Avec câble 1.5 m supplément	~ 40 g

Emballage (à noter sur la commande s.v.p.)

Emballage individuel dans un carton	
Emballage multiple dans un carton	de 25 pcs

Précisions

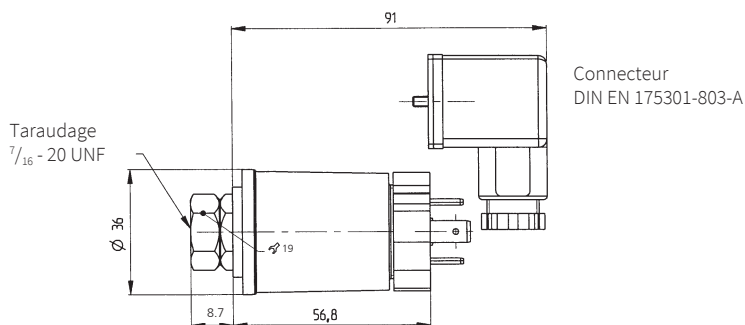
Parameter		Einheit	0 ... 10 bar	> 10 ... 60bar
Tolérance du point zéro	max.	% E.M.	± 1.0	± 1.0
Tolérance de la fin d'échelle	max.	% E.M.	± 1.0	± 1.0
Résolution		% E.M.	0.1	0.1
Somme de linéarité, hystérésis et reproductibilité	max.	% E.M.	± 1.0	± 0.5
Stabilité à long terme selon DIN EN 60770		% E.M.	± 1.0	± 1.0
Dérive therm. point zéro ²⁾	max.	% E.M./10K	± 0.4	± 0.4
Dérive therm. sensibilité ²⁾	typ.	% E.M./10K	- 0.15	- 0.15
Dérive therm. sensibilité ²⁾	max.	% E.M./10K	- 0.3	- 0.3

Conditions d'essai: 25 °C, 45% HR, Alimentation 24 VDC
Dérives thermiques -40 ... +80 °C

¹⁾ à pression nominale

			1	2	3	4	5	6	7	8	9	10	
Tableau des variantes			506. X X X X X X X X X X										
Plages de pression	0 ... 10 bar		9	3	0								
	0 ... 16 bar		9	3	1								
	0 ... 25 bar		9	3	2								
	0 ... 40 bar		9	3	3								
	0 ... 60 bar		9	4	0								
	▲ Signal d'échelle max. à ces pressions												
Joint d'étanchéité ¹⁾	CR (Néoprène)							A					
Réglage	Usine						0						
Sorties / Alimentations	0 ... 5 V	9.0 ... 33 VDC							1				
	1 ... 6 V	10.4 ... 33 VDC							6				
	0 ... 10 V	16.2 ... 33 VDC							2				
	4 ... 20 mA	10.0 ... 33 VDC							3				
		8.0 ... 33 VDC							8				
	rationm. 10 ... 90%	5 VDC ±5%						4					
Connexions électriques	Câble	1.5 m									0		
		DIN EN 175301-803-A									1		
	Connecteur ²⁾	DIN EN 175301-803-C (Standard industriel 9.4 mm)									2		
		M12x1 filetage en matière plastique									3		
Raccords de pression	Taroudage	7/16 - 20 UNF Schrader									0	1	
	Raccord mâle	7/16 - 20									2		
		1/4 - 18 NPT									3		
Diaphragme	Sans											1	
	Avec											2	
Plage hors standard (optionnel)	Insérer W et noter la plage en clair sur la commande (exemple : W0...8bar/Out1...8V)											W	

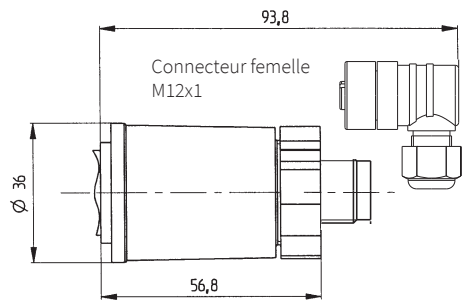
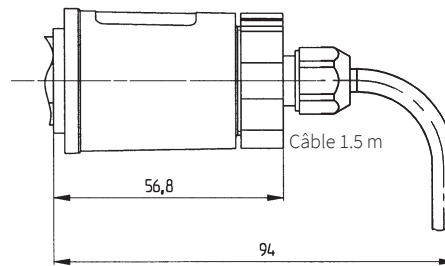
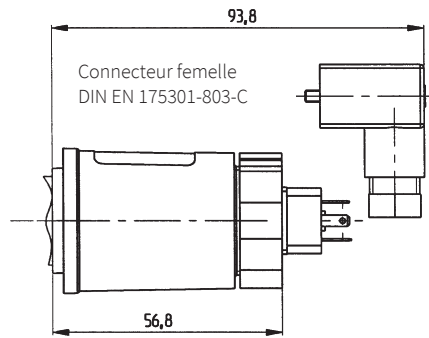
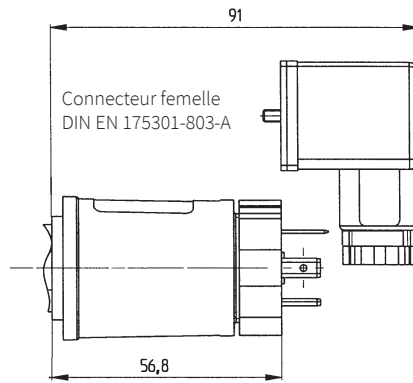
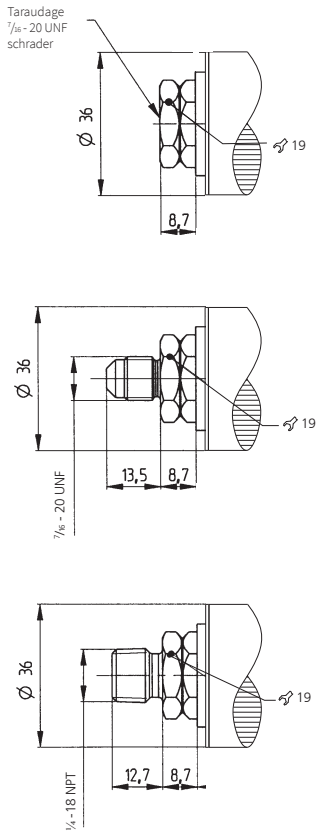
Variantes stockées		Code de commande
Sortie	4 ... 20 mA	Plage de pression
Alimentation	10 ... 33 VDC	-0.5 ... 7bar
Connexion électrique ²⁾	Connecteur DIN EN 175301-803-A, IP 65	506.930A23101W-0.5...7bar
Raccord de pression	Taroudage 7/16 - 20 UNF	0 ... 25 bar
Joint d'étanchéité	CR	506.932A23101W0...25bar
Couleur du capot	Noir	



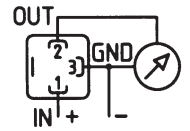
Accessoires (emballés séparément)	Code de commande
Connecteur femelle DIN EN 175301-803-A avec joint d'étanchéité (IP 65 si monté et vissé)	103510
Connecteur femelle DIN EN 175301-803-C avec joint d'étanchéité (IP 65 si monté et vissé)	104244
Connecteur femelle M12x1	106975
Certificat d'étalonnage	104551

¹⁾ Selon norme standard ISO R 1629, autres joints d'étanchéité sur demande

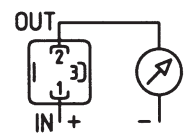
²⁾ Livraison sans connecteur



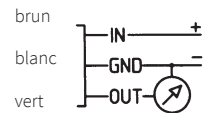
3 fils



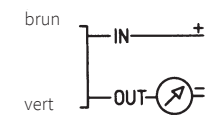
2 fils



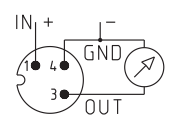
3 fils



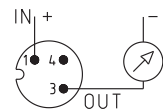
2 fils



3 fils



2 fils



Huba Control AG

Headquarters Schweiz
Industriestrasse 17
CH-5436 Würenlos
Telefon +41 56 436 82 00
Fax +41 56 436 82 82
info.ch@hubacontrol.com

Huba Control AG

Niederlassung Deutschland
Schlattgrabenstrasse 24
D-72141 Walddorfhäslach
Telefon +49 7127 2393 00
Fax +49 7127 2393 20
info.de@hubacontrol.com

Huba Control AG

Vestiging Nederland
Hamseweg 20A
NL-3828 AD-Hoogland
Telefoon +31 33 433 03 66
Telefax +31 33 433 03 77
info.nl@hubacontrol.com

Huba Control SA

Succursale France
Rue Lavoisier
Technopôle Forbach-Sud
F-57602 Forbach Cedex
Téléphone +33 3 87 84 73 00
Télécopieur +33 3 87 84 73 01
info.fr@hubacontrol.com

Huba Control AG

Branch Office United Kingdom
Unit 13 Berkshire House, County Park
Business Centre, Shrivenham Road
Swindon, Wiltshire SN1 2NR
Phone +44 1993 77 66 67
Fax +44 1993 77 66 71
info.uk@hubacontrol.com

www.hubacontrol.com

