



Transmetteurs de pression différentielle



Huba Control

Transmetteur de pression relative et différentielle

Type 450

Le transmetteur de pression 450 est conçu pour la mesure précise de faible pression d'air et de gaz neutres. Ce modèle repose sur une version miniaturisée de la technologie de barreau de flexion en céramique unique sur le marché et éprouvée par Huba Control sur des millions d'exemplaires.

Par rapport aux autres technologies disponibles, celle-ci offre une vraie réponse aux contraintes sévères que posent les applications de traitement d'air en terme de pollution particulaire, d'humidité et de graisse dans l'air mesuré.

En plus de la sortie analogique, le type 450 est disponible avec une sortie digitale I²C. Les signaux de sortie sont compensés en température, linéarisés et amplifiés. Le montage s'effectue directement sur le PCB.

Plage de pression
-1.5 ... 1.5 mbar /
0 ... 3 – 100 mbar

- + Adapté aux faibles pressions
- + Excellente précision et stabilité dans le temps
- + Signal de sortie compensé en température de -10 °C ... +80 °C

Données techniques

Plage de pression

Relative et différentielle -1.5 ... 1.5 mbar / 0 ... 3 - 100 mbar

Conditions d'utilisation

Fluide		Air et gaz neutres
Pression d'éclatement	< 50 mbar	100 mbar
	≥ 50 mbar	3 x E.M.
Température	Fluide / Ambiante	-20 ... +85 °C
	Signal compensé	-10 ... +80 °C
	Stockage	-40 ... +100 °C

Matières en contact avec le fluide

Boîtier	Polyamide (PA)
Capteur	Céramique Al ₂ O ₃ (96%)
Joint	TPE
Membrane	Silicone

Caractéristiques techniques

3-Fils	Sortie	Alimentation	Courant absorbé
	0,5 ... 4,5 V	7 ... 33 VDC	< 5 mA
	ration. 10 ... 90%	2,7 ... 5,5 VDC	< 5 mA
4-Fils	Digitale ZACWire™ 10 ... 90% de 2 ¹⁴ Digits	2,7 ... 5,5 VDC	< 5 mA
	Digitale I ² C 10 ... 90% de 2 ¹⁴ Digits	2,7 ... 5,5 VDC	< 5 mA
Sécurité contre les inversions de polarité			Réalisée mécaniquement

Spécification I²C

Résistance de pull-up pour la ligne d'horloge et de données ≥ 1kΩ vers VDC, capacité ≤ 200 pF (fixée par l'opérateur)

Fréquence d'horloge ≤ 100 kHz (Standard 100 kbit/s)

Comportement dynamique

Temps de réponse	< 2ms
------------------	-------

Raccords de pression

Embouts pour flexibles	Ø 4,9 mm
------------------------	----------

Connexions électriques

Circuit imprimé PCB	Indice de protection	Classe de protection
	IP 00	III

Position de montage à la commande

Circuit imprimé à la verticale, transmetteur de pression sur le coté	Influence de la position de montage sur l'étalonnage (≤ 10mbar) Si raccords de pression vers le haut : +4,5 Pa Si raccords de pression vers le bas : -4,5 Pa
Circuit imprimé à l'horizontale, transmetteur sur le dessus	Si raccords de pression sur le coté : -4,5 Pa Si raccords de pression en dessous : -9 Pa
Circuit imprimé à l'horizontale, transmetteur sur le dessous	Si raccords de pression sur le coté : +4,5 Pa Si raccords de pression sur le dessus : +9 Pa

Instructions de montage

Type de montage	Montage sur circuit imprimé traversant
Process de soudure	Convient à une soudure à la vague (durée de process < 3 minutes, température crête < 145°C)
	Convient à une soudure manuelle
	Ne convient pas à une soudure par refusion

Tests / Homologation

UL	UL 60730-1 selon E334896
Compatibilité électromagnétique	selon EN 61326-2-3

Masse

~ 12 g

Emballage

Emballage multiple	Blister de 70 pièces
--------------------	----------------------

Précision

Pour plage de pression < 5 mbar		Unité	
Courbe de sortie (-10 ... +80 °C) ^{1), 2)}	% E.M.		± 1,5
Stabilité à long terme suivant IEC EN 60770-1	max.	% E.M.	± 0,25

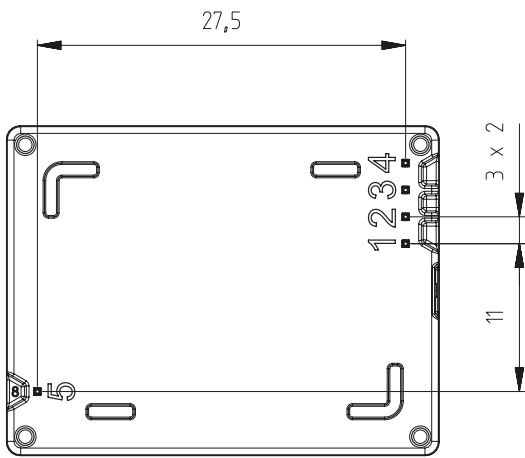
Pour plage de pression ≥ 5 mbar		Unité	
Courbe de sortie (-10 ... +80 °C) ^{1), 2)}	% E.M.		± 1,0
Stabilité à long terme suivant IEC EN 60770-1	max.	% E.M.	± 0,25

¹⁾ Incluant les erreurs de point zéro, fin d'échelle, linéarité, hystérésis et reproductibilité

²⁾ ratiom. 10 ... 90 %: calibré pour 5 VDC. Une tension d'alimentation différente peut influencer la précision

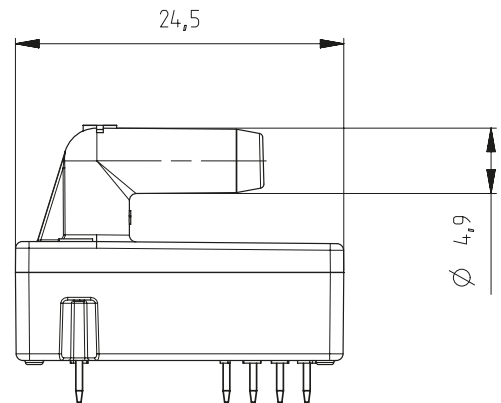
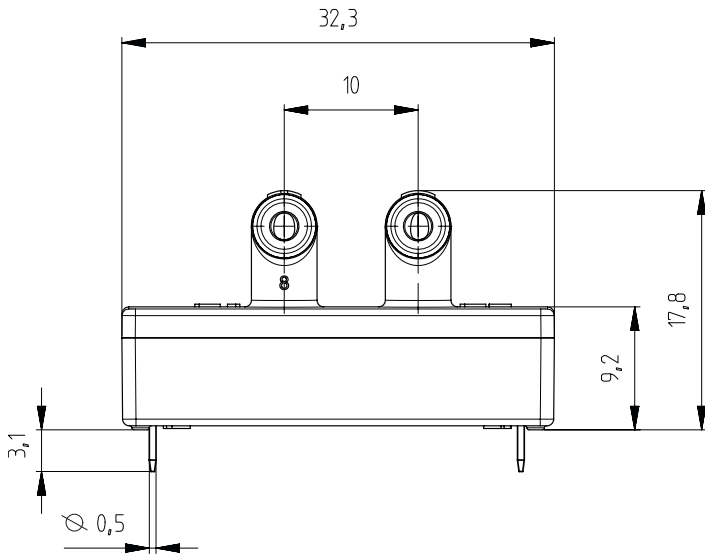
		1	2	3	4	5	6	7	8
Tableau des variantes		450.	X	X	X	X	X	X	X
Plage de pression	-1.5 ... 1.5 mbar	9	0						
	0 ... 3 mbar	9	1						
	0 ... 5 mbar	9	2						
	0 ... 10 mbar	9	3						
	0 ... 30 mbar	9	4						
	0 ... 50 mbar	9	5						
	0 ... 100 mbar	9	6						
Position de montage	Circuit imprimé à la verticale, transmetteur sur le coté			0					
	Circuit imprimé à l'horizontale, transmetteur sur le dessus			1					
	Circuit imprimé à l'horizontale, transmetteur sur le dessous			2					
Membrane	Silicone			0					
Sortie et alimentation	0.5 ... 4.5 V	7 ... 33 VDC				0			
	ration. 10 ... 90%	2.7 ... 5.5 VDC				1			
	Digitale ZAC wire™ 10 ... 90% de 2 ¹⁴ Digits	2.7 ... 5.5 VDC				3			
	Digitale I ² C 10 ... 90% de 2 ¹⁴ Digits	2.7 ... 5.5 VDC				4			
Connexion électrique	Montage sur circuit imprimé						1		
Raccord de pression	Embouts pour flexible							1	
Plage hors standard (optionnel)	Insérer W et noter la plage en clair sur la commande (exemple W 0 ... +9 mbar/OUT 0.5 ... 4.5 V)								W

Dimensions mm / Connexions électriques



Bornage

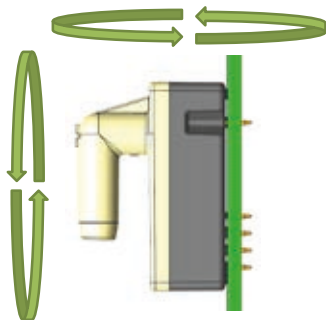
Sortie analogique / ZAC wire		Sortie digitale	
1:	GND	GND	
2:	OUT	IN	
3:	IN	SDA	
4:	no pin	SCL	
5:	NC	NC	



Offset de mesure dépendant de la position de montage

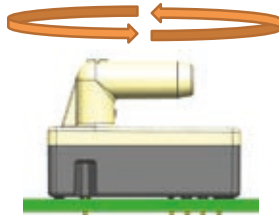
Position de montage à la commande :

Circuit imprimé à la verticale, transmetteur de pression sur le coté

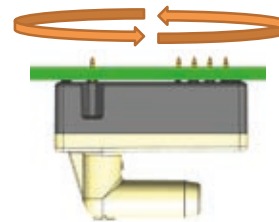


Utilisation dans une position différente de la commande

+ 4.5 Pa

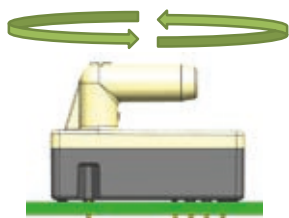


- 4.5 Pa



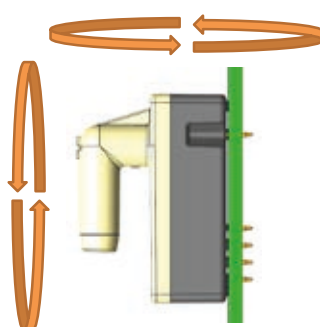
Position de montage à la commande :

Circuit imprimé à l'horizontale, transmetteur sur le dessus

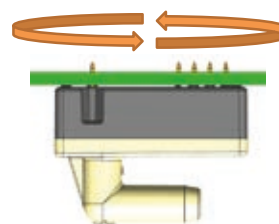


Utilisation dans une position différente de la commande

- 4.5 Pa

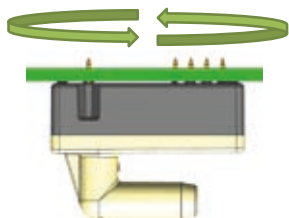


- 9 Pa



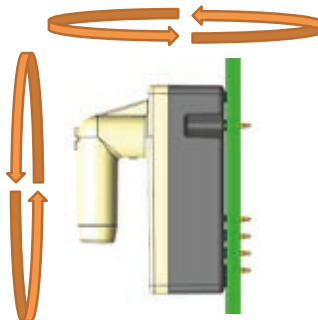
Position de montage à la commande :

Circuit imprimé à l'horizontale, transmetteur sur le dessous

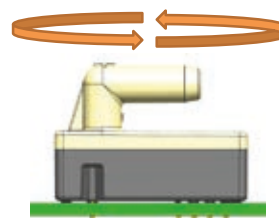


Utilisation dans une position différente de la commande

+ 4.5 Pa



+ 9 Pa



Huba Control AG

Industriestrasse 17
5436 Würenlos, Suisse
Tel. +41 56 436 82 00
info.ch@hubacontrol.com

Huba Control AG

Succursale France
Rue Lavoisier
Technopôle Forbach Sud B.P. 30091
57602 Forbach Cedex, France
Tel. +33 3 87 84 73 00
info.fr@hubacontrol.com



Conseils dans votre région
hubacontrol.com/fr/mondial

