



Transmetteur de pression différentielle

# Huba Control

## Transmetteur de pression relative et différentielle

### Type 402



Les transmetteurs de pression de la série 402 conviennent de façon idéale pour contrôler de faibles débits d'air dans le domaine de la climatisation et pour mesurer de faibles pressions dans les secteurs de l'environnement et du médical. Montage simple et rapide directement sur une plaque de montage ou sur un circuit imprimé.

## Plages de pression 0 ... 3 – 50 mbar

- + Rapport prix / performances intéressant
- + Excellente synergie entre la membrane et les éléments en céramique
- + Adaptateur spécial pour montage sur rail
- + Montage direct sur circuit imprimé par système à clips

## Données techniques

### Plages de pression

Relative et différentielle	0 ... 3 – 50 mbar
----------------------------	-------------------

### Conditions d'utilisation

Fluide	Air et gaz neutres	
Température	Fluide / ambiante	0 ... +70 °C
	Stockage	-30 ... +70 °C
Surcharge admissible sur un côté	100 mbar	
Surpression	200 mbar à température ambiante	
	150 mbar à +70 °C	

### Matériaux en contact avec le fluide

Boîtier	Polycarbonate PC / Polyamide PA
Membrane	Caoutchouc silicone
Capteur	Céramique Al <sub>2</sub> O <sub>3</sub>

### Caractéristiques électriques

Sortie	0.5 ... 4.5 V	
Alimentation	10.2 ... 33.0 VDC	
Charge	> 15 kOhm (par rapport à GND)	
Courant absorbé	< 8 mA	
Sécurité contre inversion de polarité	pour version à connecteur et à souder	Réalisée mécaniquement
Compatibilité électromagnétique	Ce transmetteur est un produit OEM destiné à être intégré dans des systèmes qui répondent aux directives européennes. La preuve du CE est à fournir par le client.	

### Comportement dynamique

Temps de réponse	< 10 ms
Cycles de pression	< 10 Hz

### Indice de protection

IP 00

### Connexions électriques

Version pour circuit imprimé	Bornes à souder côté circuit
Version à connecteur à 3 pôles	Monté et soudé sur adaptateur
	Selon RAST 2,5

### Raccord de pression

Embouts pour tuyau Ø 6.2 mm

### Instructions de montage

Position de montage	Membrane verticale	Raccords de pression vers le bas
	Membrane horizontale	P1 vers le haut
Montage	Montage à encliqueter <sup>1)</sup>	
	Adaptateur	
	Montage à visser par équerre	

### Masse

~ 28 g

### Emballage

Emballage individuel	En carton
Emballage multiple	En carton avec blisters de 20 pièces.

## Précisions

Paramètres	Unité	0 .. 3 mbar	0 ... 5 mbar	0 ... 10 mbar	0 ... 30 mbar	0 ... 50 mbar
Tolérance du point zéro <sup>2)</sup>	max. % E.M.	± 0.9	± 0.9	± 0.9	± 0.9	± 0.9
Tolérance de la fin d'échelle <sup>2)</sup>	max. % E.M.	± 1.3	± 1.3	± 1.3	± 0.7	± 0.7
Résolution	% E.M.	0.1	0.1	0.1	0.1	0.1
Somme de linéarité, hystérésis et reproductibilité	max. % E.M.	± 1.0	± 1.0	± 0.6	± 0.6	± 0.6
Stabilité à long terme selon DIN EN 60770	% E.M.	± 1.0	± 1.0	± 1.0	± 1.0	± 1.0
Dérive therm. point zéro	typ. % E.M./10K	± 0.2	± 0.2	± 0.2	± 0.2	± 0.2
Dérive therm. point zéro	max. % E.M./10K	± 0.4	± 0.4	± 0.4	± 0.4	± 0.4
Dérive therm. sensibilité	typ. % E.M./10K	± 0.3	± 0.3	± 0.2	± 0.2	± 0.2
Dérive therm. sensibilité	max. % E.M./10K	~ 0.6	~ 0.5	~ 0.4	~ 0.4	~ 0.4

Conditions d'essai: +25 °C, HR 45 %  
Dérives thermiques 0 ... +70 °C

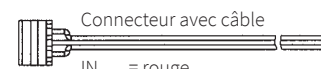
<sup>1)</sup> pour tôles d'épaisseur 1.6 mm max.

<sup>2)</sup> Lors d'un changement de position horizontale à verticale de la membrane, env. -0.13 mbar.

		1	2	3	4	5	6	7
<b>Tableau des variantes</b>		402. X X X X X X X						
<b>Plages de pression <sup>1)</sup></b>	0 ... 3 mbar	9	1					
	0 ... 5 mbar	9	2					
	0 ... 10 mbar	9	3					
	0 ... 30 mbar	9	4					
	0 ... 50 mbar	9	5					
▲ Signal d'échelle max. à ces pressions								
<b>Positions d'étalonnage <sup>2)</sup></b>	Membrane verticale			0				
	Membrane horizontale			1				
<b>Membrane</b>	Silicone				0			
<b>Sortie / Alimentation</b>	0.5 ... 4.5 V 10.2 ... 33 VDC					0		
	Version pour circuit imprimé							1
<b>Connexions électriques</b>	Version à connecteur RAST 2.5							2
	Version pour circuit imprimé, monté et soudé sur support adaptateur							3
<b>Raccord de pression</b>	Embouts pour tuyau Ø 6.2 mm							1

<b>Accessoires (emballés séparément)</b>		Code de commande
Vis de fixation pour épaisseur de paroi 1 – 2 mm	Longueur de vis 6 mm (2 par transmetteur sont nécessaires)	102976
Vis de fixation pour épaisseur de paroi 4.1 – 6 mm	Longueur de vis 10 mm (2 par transmetteur sont nécessaires)	112213
Connecteur RAST 2.5 avec câble 110 cm		101817
Platine complète pour montage sur rail TS35		110656
Equerre de montage		108222
Certificat d'étalonnage		104551

Connecteur AMP <sup>3)</sup>	Code de commande fabricant	Couleur	Pour diamètre de conducteur
	3-829868-3	gris	7 x 0.20 mm = 0.22 mm <sup>2</sup> ou 12 x 0.20 mm = 0.35 mm <sup>2</sup>
	1-966194-3	beige	7 x 0.25 mm = 0.35 mm <sup>2</sup>



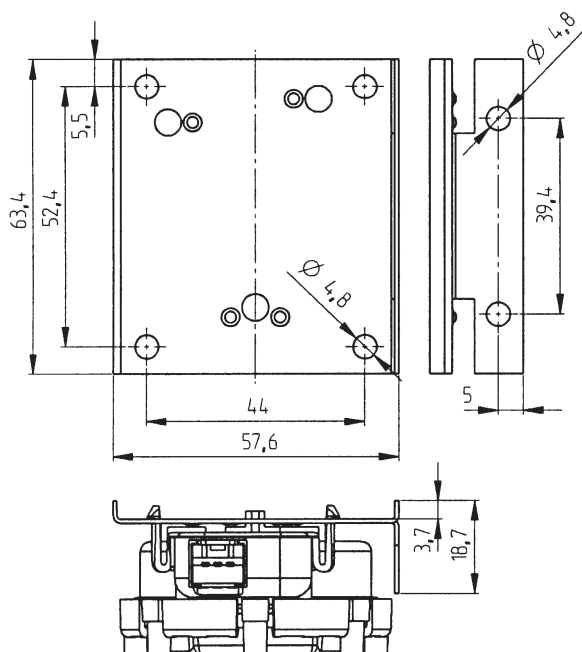
Connecteur avec câble

IN = rouge

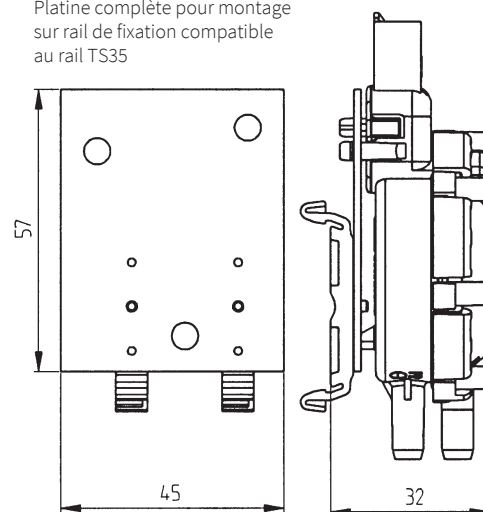
OUT = jaune

GND = noir

Equerre de montage



Platine complète pour montage sur rail de fixation compatible au rail TS35

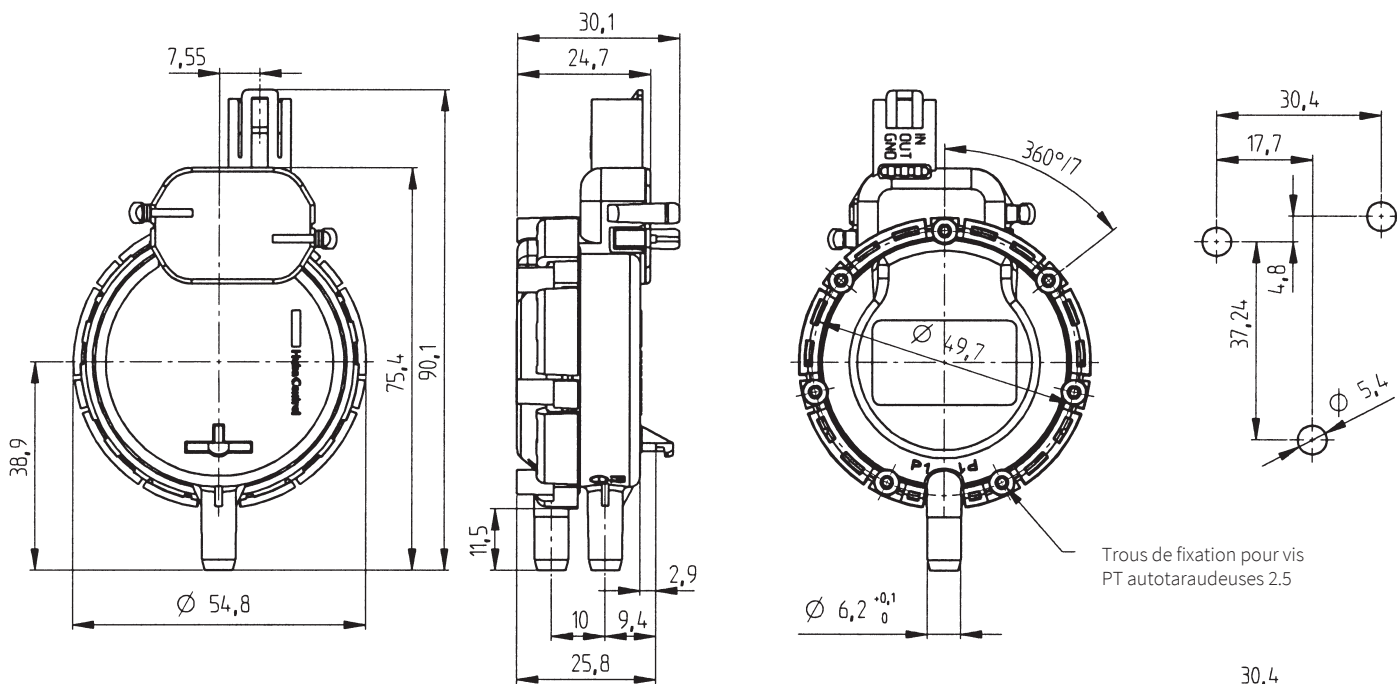


<sup>1)</sup> Autres étendues de mesure sur demande

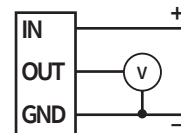
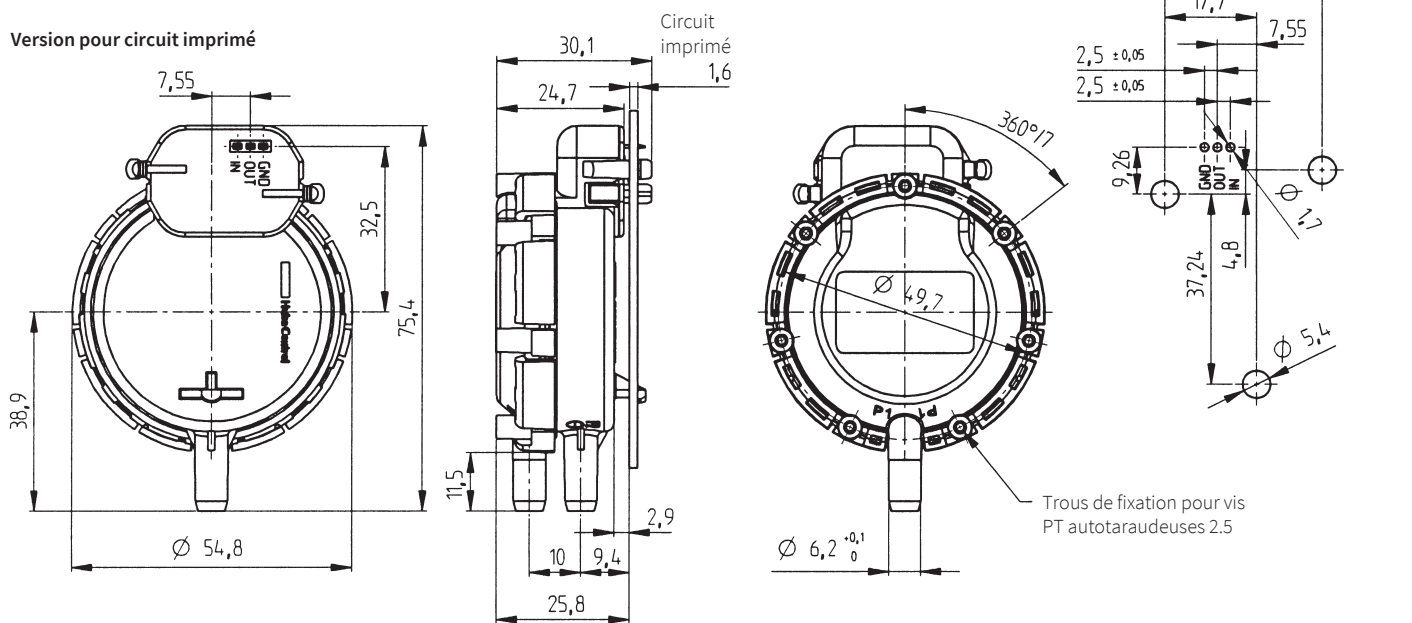
<sup>2)</sup> Lors d'un changement de position horizontale à verticale de la membrane, env. -0.13 mbar.

<sup>3)</sup> A commander séparément chez le constructeur. Des informations complémentaires sont disponibles dans la spécification d'utilisation N°114-18049 du constructeur.

Version à connecteur



Version pour circuit imprimé



**Huba Control AG**

Headquarters Schweiz  
Industriestrasse 17  
CH-5436 Würenlos  
Telefon +41 56 436 82 00  
Fax +41 56 436 82 82  
info.ch@hubacontrol.com

**Huba Control AG**

Niederlassung Deutschland  
Schlattgrabenstrasse 24  
D-72141 Walddorfhäslach  
Telefon +49 7127 2393 00  
Fax +49 7127 2393 20  
info.de@hubacontrol.com

**Huba Control AG**

Vestiging Nederland  
Hamseweg 20A  
NL-3828 AD-Hoogland  
Telefoon +31 33 433 03 66  
Telefax +31 33 433 03 77  
info.nl@hubacontrol.com

**Huba Control SA**

Succursale France  
Rue Lavoisier  
Technopôle Forbach-Sud  
F-57602 Forbach Cedex  
Téléphone +33 3 87 84 73 00  
Télécopieur +33 3 87 84 73 01  
info.fr@hubacontrol.com

**Huba Control AG**

Branch Office United Kingdom  
Unit 13 Berkshire House, County Park  
Business Centre, Shrivenham Road  
Swindon Wiltshire SN1 2NR  
Phone +44 1993 77 66 67  
Fax +44 1993 77 66 71  
info.uk@hubacontrol.com

**[www.hubacontrol.com](http://www.hubacontrol.com)**

