



Vortex Débitmètres

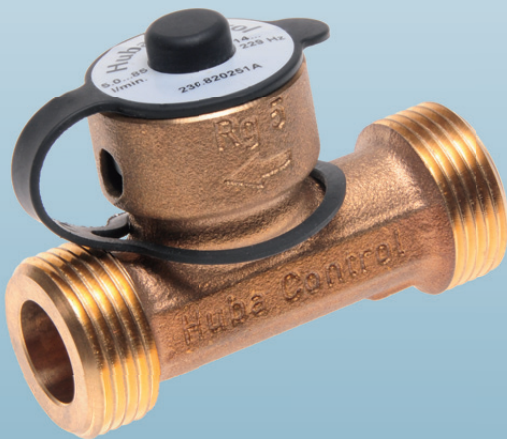
Huba Control

Débitmètre pour liquides

Type 230

Les débitmètres de la série 230 sont basés sur le principe des chemins de Vortex de Karman. Au choix, des versions avec mesure de température intégrée sont également disponibles.

Les débitmètres de la série 230 possèdent une construction robuste du boîtier de raccordement qui est en bronze. Ces débitmètres sans pièces mécaniques en mouvement sont insensibles aux pollutions, et se distinguent par une faible perte de charge et une très bonne précision.



Plages de débit

1.8 ... 150 l/min

Diamètres nominaux

DN 10 / 15 / 20 / 25

Mesure de température

-40 ... +125 °C

- + Mesure de débit au choix avec sortie tension, courant, impulsion ou fréquence
- + Principe de mesure insensible à la température
- + Mesure de température directement dans la veine fluide au choix
- + Conformité CE
- + Large plage de température d'utilisation
- + Faible perte de charge
- + Élément de mesure insensible aux pollutions
- + Pas de pièces mécaniques en mouvement
- + Certification eau potable KTW, W270, ACS, WRAS

Données techniques

Mesures de débit

Principe de mesure	Vortex	Élément de mesure céramique piézo-électrique	
Plage de mesure		1.8 ... 150 l/min	
Diamètres nominaux		DN 10 / 15 / 20 / 25	
Précision pour une mesure < 50% E.M. (eau)		< 1% E.M.	
Précision pour une mesure > 50% E.M. (eau)		< 2% de la mesure	
Temps de réponse	Immédiat	Disponibilité après mise sous tension	
	Utilisation possible pour du contrôle de puisage.	Sortie fréquence (non filtrée)	Temps de réponse
		Sortie fréquence (filtrée)	Disponibilité après mise sous tension
		et Sortie analogique	Temps de réponse
		< 100 ms	
		< 5 ms	
		< 2 s	
		< 500 ms	

Plages d'utilisation

Fluides	eau chaude sanitaire avec les additifs habituels eau potable	autres fluides sur demande
Température	Fluide	< +125 °C
	Ambiant	-15 ... +85 °C
	Ambiant (2x 4 ... 20 mA)	-15 ... +65 °C
	Stockage	-30 ... +85 °C
	pour toute la durée de vie	12 bar bei +40 °C
Pressions maximales pour une température de fluide	pour toute la durée de vie	6 bar bei +100 °C
	pendant 600 heures	4 bar bei +125 °C
	pendant 2 heures	4 bar bei +140 °C
	pression d'essai maximale	18 bar bei +40 °C
Cavitation	Pour éviter la cavitation, la règle suivante doit être respectée:	Pabs sortie / P différence > 5.5

Matériaux en contact avec le fluide

Palette du capteur	ETFE
Corps avec obstacle	Bronze / PA6T/6I (40% GF)
Matériau d'étanchéité	EPDM (perox.) (pour de l'eau potable)
	FPM

Raccordements électriques

Connecteur M12x1	Indice de protection
	IP 65

Masses

	avec raccord mâle A	avec raccord mâle L
DN 10	-	~ 230 g
DN 15	~ 240 g	~ 310 g
DN 20	~ 340 g	~ 440 g
DN 25	~ 510 g	~ 600 g

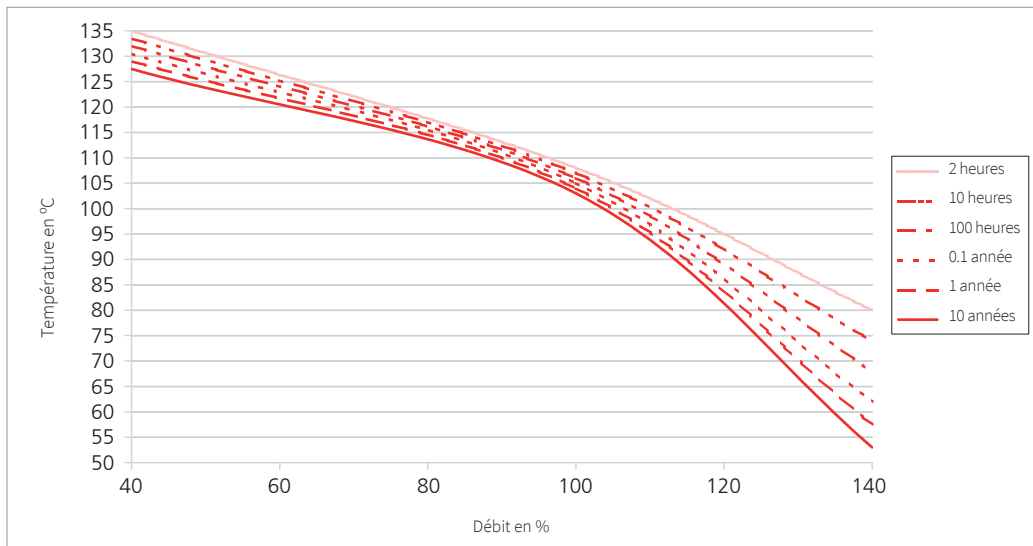
Tests et homologations

Compatibilité électromagnétique	Conformité CE selon EN 61326-2-3
Certification eau potable	WRAS
	ACS
	Pièces en plastique avec certification KTW et W270

Emballage

Emballage individuel

Durée de vie minimale par rapport au débit et à la température



Sortie analogique - Caractéristiques électriques

Mesure de température

Principe de mesure	Résistance	Plage de mesure		PT1000 classe B DIN EN 60751
PT1000				-40 ... +125 °C
	Précision	classe B DIN EN 60751	@ T = 0 °C	± 0.3 K
			@ T ≠ 0 °C	± 0.3 K ± 0.005 * ΔT
				-25 ... +125 °C
0 ... 10 V	Plage de mesure			± 0.5 K ± 0.005 * ΔT
	Précision			T (°C) = ±150 °C * U _{OUT,T} - 25 °C
	Calcul de la température			10V
				-25 ... +125 °C
4 ... 20 mA	Plage de mesure			± 0.5 K ± 0.005 * ΔT
	Précision			T (°C) = I _{OUT,T} - 4 mA * 150 °C - 25 °C
	Calcul de la température			16 mA

Caractéristiques électriques

	Sortie tension	Sortie courant	Sortie double courant
Alimentation	11.5 ... 33 VDC	8 ... 33 VDC	10 ... 33 VDC
Sortie débit (Q)	0 ... 10 V	4 ... 20 mA	4 ... 20 mA
Sortie température (T)	Signal	-	4 ... 20 mA
Charge vers GND ou IN	< 6 mA / < 100 nF ¹⁾	< (U _{IN} - 8 V) / 20 mA	< (U _{IN} - 10 V) / 20 mA
Consommation de courant I _{IN} sans charge	< 5 mA	-	-
Sécurité électriques	Protégé contre les courts-circuits, inversions de polarité et tensions externes dans les limites de la tension d'alimentation autorisée.		

Sortie analogique - Données dépendantes du calibre

DN	Etendue de mesure [l/min]	Vitesse d'écoulement [m/s]	Perte de charge ^{2),3)}	K _U [$\frac{L}{V \cdot \min}$]	K _I [$\frac{L}{mA \cdot \min}$]
10	1.8 ... 32	0.265 ... 4.716	22.50 * Q ²	3.2	2.000
10	2.0 ... 40	0.295 ... 5.895	22.50 * Q ²	4.0	2.500
15	3.5 ... 50	0.290 ... 4.145	6.70 * Q ²	5.0	3.125
20	5.0 ... 85	0.265 ... 4.509	2.50 * Q ²	8.5	5.313
25	9.0 ... 150	0.283 ... 4.709	0.92 * Q ²	15.0	9.375

Formule de la sortie courant

$$Q_V = K_I * (I_{OUT} - 4 \text{ mA})$$

Formule de la sortie tension

$$Q_V = K_U * U_{OUT}$$

Légende

Q _V	Débit	[l/min]
K _U	Coefficient de la sortie tension	[(l/min) / V]
K _I	Coefficient de la sortie courant	[(l/min) / mA]
U _{OUT}	Tension	[V]
I _{OUT}	Courant	[mA]

Sortie analogique - Tableau des variantes

			1	2	3	4	5	6	7
			230.	X	X	X	X	X	X
Variantes	Débit		9			3,4	4		
	Débit et température (PT1000)		8			3,4	5		
	Débit et température (2x 0 ... 10 V)		6			3	5		
	Débit et température (2x 4 ... 20 mA)		5			5	5		
Diamètres nominaux et plages de débit	DN 10	1.8 ... 32 l/min.		1	0				L
	DN 10	2.0 ... 40 l/min.		1	1				L
	DN 15	3.5 ... 50 l/min.		1	5				
	DN 20	5.0 ... 85 l/min.		2	0				
	DN 25	9.0 ... 150 l/min.		2	5				
Sorties et alimentations	Sortie analogique	0 ... 10 V	11.5 ... 33 VDC	9,8,6			3		
	Sortie analogique	4 ... 20 mA	8 ... 33 VDC	9,8			4		
	Sortie analogique	4 ... 20 mA	10 ... 33 VDC	5			5	4	
Raccordements électriques	Connecteur M12x1	à 3 pôles (avec protection condensation)		9			3,4	4	
		à 5 pôles (avec protection condensation)		8,6,5			5		
Matériau d'étanchéité	EPDM	Caoutchouc éthylène propylène (réticulé au peroxyde)							1
	FPM ⁴⁾	Caoutchouc fluoré							2
Tuyauteries	Bronze raccord mâle	A (voir tableau ci-dessous)							A
		L (voir tableau ci-dessous)							L

¹⁾ uniquement vers GND

²⁾ incluant 3xDi en entrée et sortie

³⁾ Pv en Pa, Q en l/min

⁴⁾ Pas de certification eau potable

Sortie fréquence (filtrée) et sortie à impulsions - Caractéristiques électriques

Mesure de température

Principe de mesure	Résistance			PT1000 classe B DIN EN 60751
	Plage de mesure			-40 ... +125 °C
PT1000	Précision	classe B DIN EN 60751	@ T = 0 °C	± 0.3 K
			@ T ≠ 0 °C	± 0.3 K ± 0.005 * ΔT
Influences sur la mesure de température	Echauffement intrinsèque de la sonde de température		1 K/mW	
	Résistance électrique vers le connecteur		0.8 Ω	

Caractéristiques électriques

Alimentation				4.75 ... 33 VDC
Sortie débit (Q)	Niveau de tension (open collector)		< 0.5 ... > U _{NI} - 0.5 V	
Sortie température (T)	Résistance		PT1000 classe B DIN EN 60751	
Charge vers IN				> 1 kΩ / < 10 kΩ
Consommation de courant I _{IN} sans charge				< 3 mA
Sécurité électriques	Protégé contre les courts-circuits, inversions de polarité et tensions externes dans les limites de la tension d'alimentation autorisée.			

Sortie fréquence (filtrée) et sortie à impulsions - Données dépendantes du calibre

DN	Etendue de mesure [l/min]	Vitesse d'écoulement [m/s]	Perte de charge ^{1),2)}	K _{ff} [(l/min) / Hz] à 0 ... 1000 Hz	Volume par impulsion K _i [ml] (Impulsion)	Impulsion (Sortie à impulsions) [1/l]
10	1.8 ... 32	0.265 ... 4.716	22.50*Q ²	0.032	0.50	2000
10	2.0 ... 40	0.295 ... 5.895	22.50*Q ²	0.04	0.50	2000
15	3.5 ... 50	0.290 ... 4.145	6.70*Q ²	0.05	1.00	1000
20	5.0 ... 85	0.265 ... 4.509	2.50*Q ²	0.085	1.00	1000
25	9.0 ... 150	0.283 ... 4.709	0.92*Q ²	0.15	1.25	800

Formule de la sortie fréquence filtrée (0 ... 1000 Hz, autre fréquence sur demande)

$$Q_v = K_{ff} * f$$

Impulsion

$$l/min = \frac{\text{Impulsion}}{s} * K_i * \frac{60}{1000}$$

Légende

Q _v	Débit	[l/min]
K _{ff}	Coefficient sortie fréquence filtrée	[(l/min) / f]
f	Fréquence	[Hz]

Sortie fréquence (filtrée) et sortie à impulsion - Tableau des variantes

			1	2	3	4	5	6	7
			230.	X	X	X	X	X	X
Variantes	Débit		9				4		
	Débit et température (PT1000)		8				5		
Diamètres nominaux et plages de débit	DN 10	1.8 ... 32 l/min.		1	0				L
	DN 10	2.0 ... 40 l/min.		1	1				L
	DN 15	3.5 ... 50 l/min.		1	5				
	DN 20	5.0 ... 85 l/min.		2	0				
	DN 25	9.0 ... 150 l/min.		2	5				
Sorties et alimentations	Sortie fréquence (filtrée)		4.75 ... 33 VDC				6		
	sortie à impulsions		4.75 ... 33 VDC				7		
Raccordements électriques	Connecteur M12x1	à 3 pôles (avec protection condensation)	9				4		
		à 5 pôles (avec protection condensation)	8				5		
Matériau d'étanchéité	EPDM								1
	FPM ³⁾ Caoutchouc fluoré								2
Tuyauteries	Bronze raccord mâle	A (voir tableau ci-dessous)							A
		L (voir tableau ci-dessous)							L

¹⁾ Incluant 3xDi en entrée et sortie

²⁾ Pv en Pa, Q en l/min

³⁾ Pas de certification eau potable

Sortie fréquence (non filtrée) - Caractéristiques électriques

Mesure de température

Principe de mesure	Résistance	PT1000 classe B DIN EN 60751		
	Plage de mesure	-40 ... +125 °C		
PT1000	Précision	classe B DIN EN 60751	@ T = 0 °C @ T ≠ 0 °C	± 0.3 K ± 0.3 K ± 0.005 * ΔT
Influences sur la mesure de température	Echauffement intrinsèque de la sonde de température Résistance électrique vers le connecteur		1 K/mW 0.8 Ω	

Caractéristiques électriques

Alimentation	4.75 ... 33 VDC		
Sortie débit (Q)	Niveau de tension (push-pull)	< 0.5 ... > U _{IN} - 0.5 V	
Sortie température (T)	Résistance	PT1000 classe B DIN EN 60751	
Charge vers GND ou IN	< 1 mA / < 100 nF		
Consommation de courant I _{IN} sans charge	< 2 mA		
Sécurité électriques	Protégé contre les courts-circuits, inversions de polarité et tensions externes dans les limites de la tension d'alimentation autorisée.		

Sortie fréquence (non filtrée) - Données dépendantes du calibre

DN	Raccord	Etendue de mesure [l/min]	Vitesse d'écoulement [m/s]	Perte de charge ^{1),2)}	Volume par impulsion @50% FS [ml]	Plage de fréquence [Hz]	Q ₀ [l/min]	K _f [(l/min) / f]
10	L	1.8 ... 32	0.265 ... 4.716	22.50 * Q ²	1.378	24 ... 385	-0.2	0.0858
10	L	2.0 ... 40	0.295 ... 5.895	22.50 * Q ²	1.381	26 ... 480	-0.2	0.0858
15	A	3.5 ... 50	0.290 ... 4.145	6.70 * Q ²	2.998	20 ... 277	-0.2	0.1813
	L				2.975	21 ... 279		0.1799
20	A	5.0 ... 85	0.265 ... 4.509	2.50 * Q ²	6.109	14 ... 231	-0.2	0.3691
	L				6.057	14 ... 233		0.3660
25	A	9.0 ... 150	0.283 ... 4.709	0.92 * Q ²	12.114	13 ... 206	-0.2	0.7288
	L				12.143			0.7305

Formule de la sortie fréquence non filtrée

$$Q_v = K_f * f + Q_0$$

Légende

Q _v	Débit	[l/min]
Q ₀	Variable de viscosité	[l/min]
K _f	Coefficient sortie fréquence non filtrée	[(l/min) / f]
f	Fréquence	[Hz]
Volume Impulsion	Volume par impulsion	Litre Impulsion

Formule du volume par impulsion

[Litre/Impulsion]

$$\text{Menge} = \frac{K_f * Q_v}{60 * (Q_v - Q_0)}$$

Sortie fréquence (non filtrée) - Tableau des variantes		1	2	3	4	5	6	7
		230.	X	X	X	X	X	X
Variantes	Débit	9				4		
	Débit et température (PT1000)	8				5		
Diamètres nominaux et plages de débit	DN 10 1.8 ... 32 l/min.		1	0				L
	DN 10 2.0 ... 40 l/min.		1	1				L
	DN 15 3.5 ... 50 l/min.		1	5				
	DN 20 5.0 ... 85 l/min.		2	0				
	DN 25 9.0 ... 150 l/min.		2	5				
Sorties et alimentations	Sortie fréquence (non filtrée) 4.75 ... 33 VDC				2			
Raccordements électriques	Connecteur M12x1 à 3 pôles (avec protection condensation)	9				4		
	à 5 pôles (avec protection condensation)	8				5		
Matériau d'étanchéité	EPDM Caoutchouc éthylène propylène (réticulé au peroxyde)						1	
	FPM ³⁾ Caoutchouc fluoré						2	
Tuyauteries	Bronze raccord mâle A (voir tableau ci-dessous) L (voir tableau ci-dessous)							A
								L

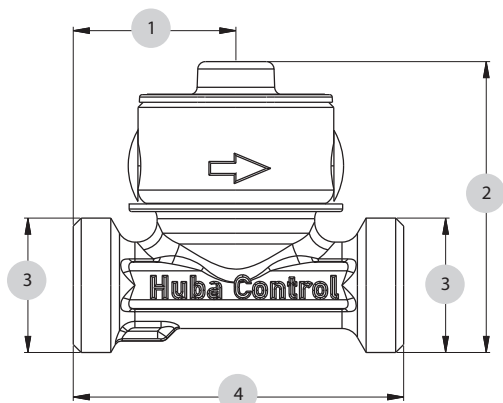
¹⁾ incluant 3xDi en entrée et sortie

²⁾ Pv en Pa, Q en l/min

³⁾ Pas de certification eau potable

Accessoires (emballés séparément)				Code de commande
Connecteur femelle M12x1 version droite sur câble	3 pôles	200 cm		114605
Connecteur femelle M12x1 version coudée sur câble	3 pôles	200 cm		114604
Connecteur femelle M12x1 version droite sur câble	5 pôles	200 cm	(avec sortie température)	114564
Connecteur femelle M12x1 version coudée sur câble	5 pôles	200 cm	(avec sortie température)	114563
Connecteur femelle M12x1 avec borne à vis	5 pôles			115024

Plan DN 8, 10, 15, 20, 25

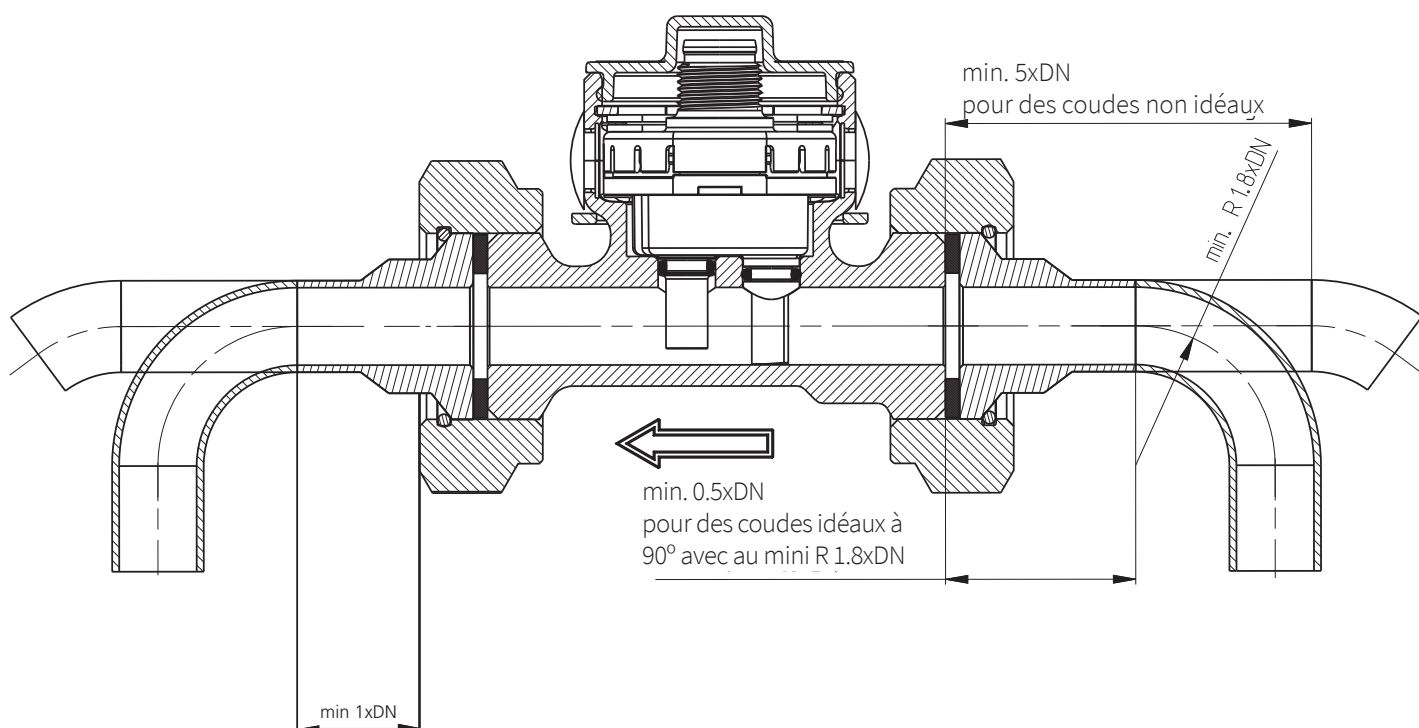


		1	2	3	4
DN10	L	32	57.22	G 3/4	65
DN15	A	40	59.22	G 3/4	75
DN15	L	40	62.65	G 1	75
DN20	A	49	64.62	G 1	86
DN20	L	49	68.95	G 1 1/4	86
DN25	A	70	71.45	G 1 1/4	109
DN25	L	70	74.40	G 1 1/2	109

Règles de montage côté tuyauterie

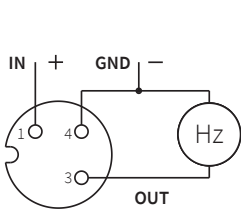
Pour un fonctionnement correct du capteur les instructions suivantes doivent être observées :

- Le diamètre intérieur du tube de raccordement ne doit jamais être inférieur au diamètre intérieur du tube de mesure !
- Les courbures qui ne sont pas dans le même plan sont à éviter côté entrée (tourbillon).

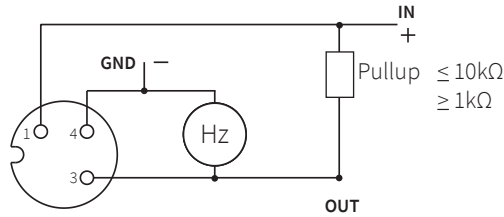


Connecteur M12x1 sans sortie température

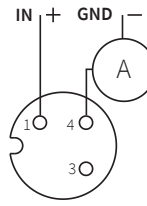
1



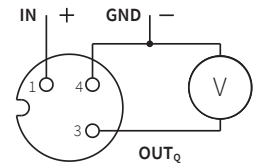
sortie fréquence non filtrée



sortie fréquence filtrée
sortie à impulsions



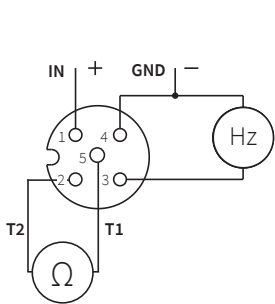
sortie courant



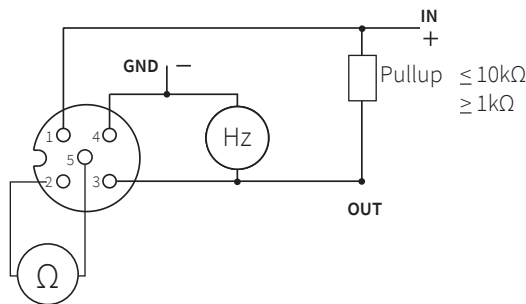
sortie tension

Connecteur M12x1 avec sortie température

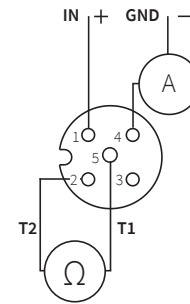
2



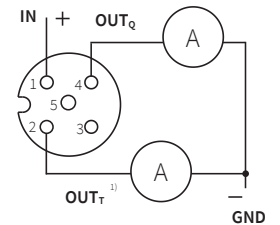
sortie fréquence avec PT1000



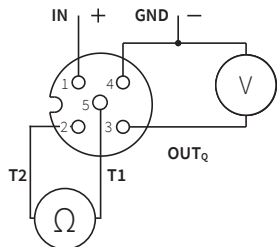
sortie fréquence filtrée
sortie à impulsions



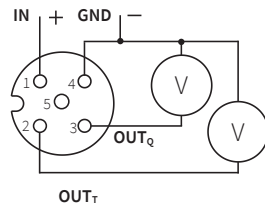
sortie courant avec PT1000



sortie courant avec sortie température 4 ... 20 mA



sortie courant avec PT1000



sortie tension avec sortie température 0 ... 10 V

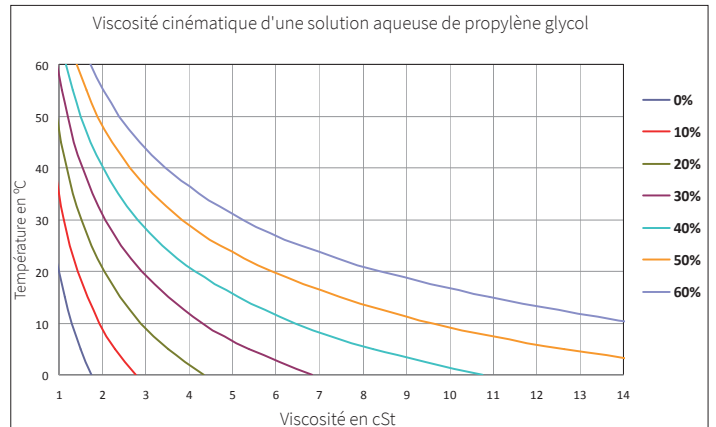
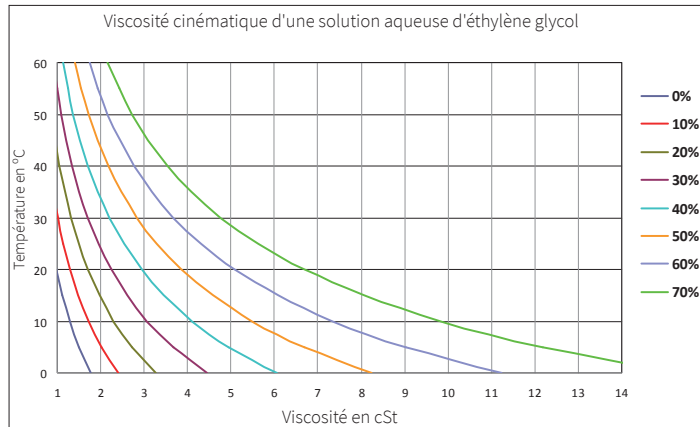
Pin	Couleur
1	brun
3	bleu
4	noir
1	brun
2	blanc
3	bleu
4	noir
5	gris

¹⁾ « OUT T » n'est fonctionnel que lorsque « OUT Q » est raccordé

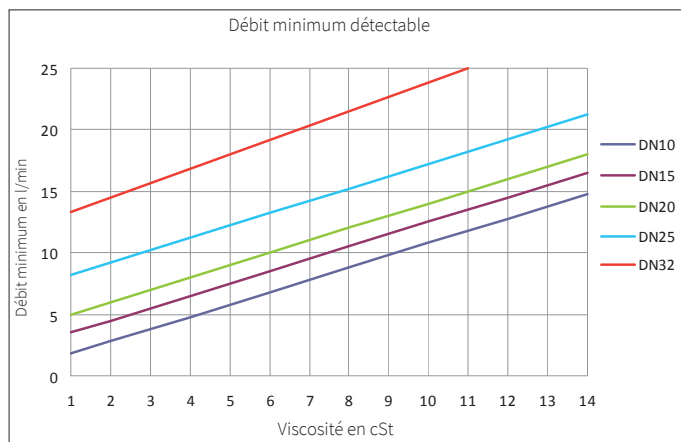
Influence du Glycol

Les indications ci-dessous permettent de corriger en grande partie l'influence de fluides possédant une viscosité supérieure à l'eau (= viscosité de fluide > 1.8 cSt). Après correction on atteint une précision de 3% E.M. dans la plage 1.8 - 4 cSt, et 4% E.M. dans la plage 4 cSt - 14 cSt (ν = Viscosité en cSt).

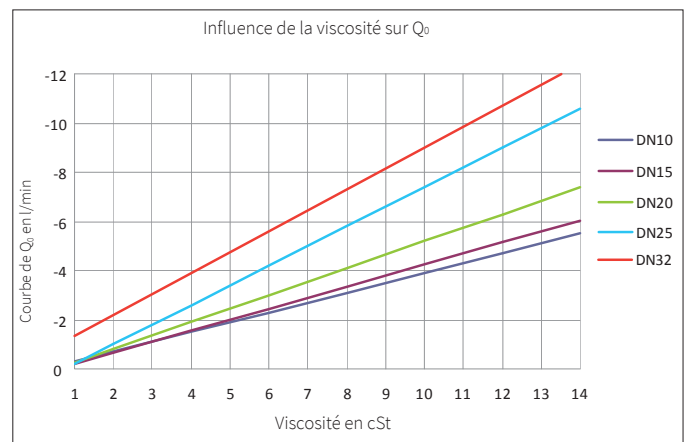
Détermination de la viscosité de mélange d'eau glycol



Détermination du seuil de détection Q_{min}



Détermination de la formule de la courbe de sortie $Q_y = k_f * f + Q_0$



Formule du seuil de détection Q_{min} en l/min

< DN 10 non disponible

DN10: $Q_{min} = \nu + 0.8$

DN15: $Q_{min} = \nu + 2.5$

DN20: $Q_{min} = \nu + 4.0$

DN25: $Q_{min} = \nu + 8.0$

Formule de la courbe de sortie pour $Q > Q_{min}$ en l/min

< DN 10 non disponible

Sortie fréquence (non filtrée) :

DN10: $Q = K_f * f - 0.40\nu + 0.20$

DN15: $Q = K_f * f - 0.45\nu + 0.25$

DN20: $Q = K_f * f - 0.55\nu + 0.25$

DN25: $Q = K_f * f - 0.80\nu + 0.60$

Sortie fréquence (filtrée) :

DN10: $Q = 0.032 * f - 0.40\nu + 0.40$

DN15: $Q = 0.050 * f - 0.45\nu + 0.45$

DN20: $Q = 0.080 * f - 0.55\nu + 0.55$

DN25: $Q = 0.150 * f - 0.80\nu + 0.80$

Sortie à impulsions :

DN10: $Q = 0.030 * \#Pulse/s - 0.40\nu + 0.40$

DN15: $Q = 0.060 * \#Pulse/s - 0.45\nu + 0.45$

DN20: $Q = 0.060 * \#Pulse/s - 0.55\nu + 0.55$

DN25: $Q = 0.075 * \#Pulse/s - 0.80\nu + 0.80$

Sortie tension 0 ... 10 V :

DN10: $Q = 3.2 * U_{Out} - 0.40\nu + 0.40$

DN15: $Q = 5.0 * U_{Out} - 0.45\nu + 0.45$

DN20: $Q = 8.5 * U_{Out} - 0.55\nu + 0.55$

DN25: $Q = 15.0 * U_{Out} - 0.80\nu + 0.80$

Sortie courant 4 ... 20 mA (I en mA) :

DN10: $Q = 2.000 * (I - 4 \text{ mA}) - 0.40\nu + 0.40$

DN15: $Q = 3.125 * (I - 4 \text{ mA}) - 0.45\nu + 0.45$

DN20: $Q = 5.313 * (I - 4 \text{ mA}) - 0.55\nu + 0.55$

DN25: $Q = 9.375 * (I - 4 \text{ mA}) - 0.80\nu + 0.80$

Huba Control AG

Headquarters Schweiz
Industriestrasse 17
CH-5436 Würenlos
Telefon +41 56 436 82 00
Fax +41 56 436 82 82
info.ch@hubacontrol.com

Huba Control AG

Niederlassung Deutschland
Schlattgrabenstrasse 24
D-72141 Walddorfhäslach
Telefon +49 7127 2393 00
Fax +49 7127 2393 20
info.de@hubacontrol.com

Huba Control AG

Vestiging Nederland
Hamseweg 20A
NL-3828 AD-Hoogland
Telefoon +31 33 433 03 66
Telefax +31 33 433 03 77
info.nl@hubacontrol.com

Huba Control SA

Succursale France
Rue Lavoisier
Technopôle Forbach-Sud
F-57602 Forbach Cedex
Téléphone +33 3 87 84 73 00
Télécopieur +33 3 87 84 73 01
info.fr@hubacontrol.com

Huba Control AG

Branch Office United Kingdom
Unit 13 Berkshire House, County Park
Business Centre, Shivenham Road
Swindon - Wiltshire SN1 2NR
Phone +44 1993 77 66 67
Fax +44 1993 77 66 71
info.uk@hubacontrol.com

www.hubacontrol.com

