

## LCD Anzeige Typ 801



Die Anzeigemodule der Typenreihe 801 sind auf alle Sensoren mit DIN Stecker EN 175301-803-A montierbar. Egal welche Montageposition der Sensor hat, das Anzeigemodul kann so gedreht und gewendet werden bis die ideale Ableseposition erreicht ist.

Das Anzeigemodul ist mit einer 3-stelligen Flüssigkristallanzeige ausgestattet und kann werk- oder kundenseitig eingestellt werden.

- Vor Ort-Anzeige, steckbar
- Egal, welche Montageposition Ihr Messwertumformer hat, das Anzeigemodul können Sie drehen und wenden bis die ideale Ableseposition erreicht ist
- Schutzart IP 65 mit verschraubten Steckern DIN EN 175301-803

## Technische Daten

### Temperatur

Umgebung	0 ... +60 °C
Lagerung	-20 ... +75 °C

### Elektrische Daten

Stromaufnahme	bei 0 ... 5 V / 0 ... 10 V / 0 ... 20 mA	< 4 mA
	bei 4 ... 20 mA	Spannungsverlust 8 V
Signal / Speisung <sup>1)</sup>	3-Leiter	0 ... 5 V
		0 ... 10 V
	2-Leiter	4 ... 20 mA
		0 ... 5 V
Innenwiderstand		> 100 kOhm
		0 ... 10 V
		0 ... 20 mA

### Dynamisches Verhalten

Ansprechzeit	< 0.5 s
--------------	---------

### Genauigkeit

Bei 23 °C Umgebungstemperatur	≤ ± 2 Digit typ.
Lanzzeitstabilität (nach 1 Jahr)	≤ ± 2 Digit typ.
TK-Nullpunkt <sup>2)</sup>	≤ ± 0.2 Digit/K typ.
TK-Empfindlichkeit <sup>2)</sup>	≤ ± 0.2 Digit/K typ.

### Elektrischer Anschluss

Stecker DIN EN 175301-803

### Anzeige

Flüssigkristall	3-stellig	Ziffernhöhe 9.4 mm
-----------------	-----------	--------------------

### Anzeigemöglichkeiten (alle Zwischenwerte stufenlos einstellbar)

Minimalster Wert	Maximalster Wert
-1.00	9.00
.000	.900
0.00	9.00
00.0	90.0
000	900

### Schutzart

IP 65 mit Dichtung und verschraubten Steckern. Zur Wahrung der Schutzart, stetiges drehen der einzelnen Module vermeiden.

### Kalibrierung

Werkseitig (auf Bestellung angeben) oder kundenseitig.

Mittels zwei 10-Gang-Potentiometern (Nullpunkt und Endwert) sowie DIP-Switchs für die Position der Dezimalstelle.

### Gehäusematerial

Polyamid

### Gewicht

~ 95 g

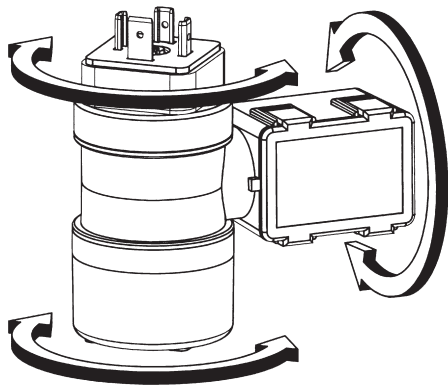
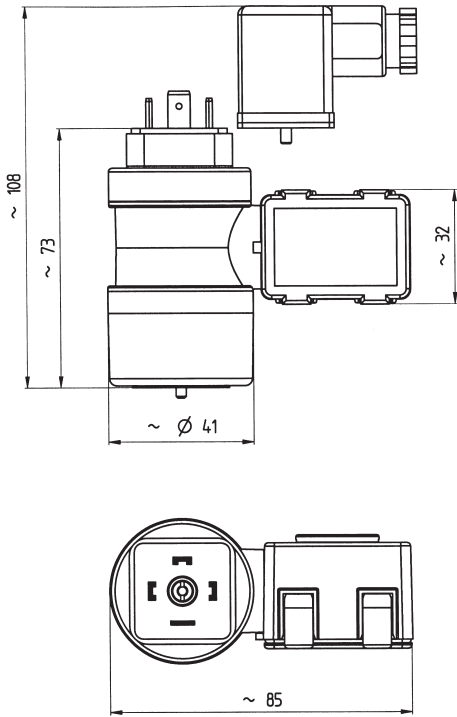
### Prüfungen und Zulassungen

Elektromagnetische Verträglichkeit	CE-Konform gemäss EN 61326-2-3
------------------------------------	--------------------------------

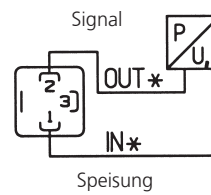
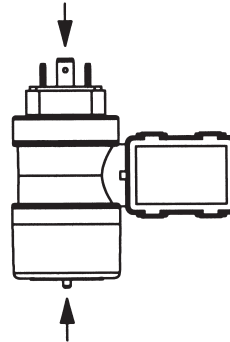
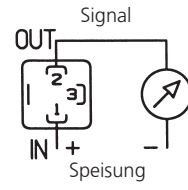
Variantenplan		1	2	3	4
		801.	X	X	X
Signal / Speisung	0 ... 5 V    11 ... 33 VDC/24 VAC ± 15%	0			
	0 ... 10 V    18 ... 33 VDC/24 VAC ± 15%	1			
	0 ... 20 mA    18 ... 33 VDC	2			
	4 ... 20 mA    8 ... 33 VDC	3			
Anzeigeeinheit (Text auf Anzeige)	ohne Text (Kleber für Einheiten lose beigelegt)		0		
	mbar		1		
	bar		2		
	kg / cm <sup>2</sup>		3		
	Inch H <sub>2</sub> O		4		
	psi		5		
Werkseinstellung	kPa		6		
	ohne Werkseinstellung			0	
	mit Werkseinstellung (auf Bestellung angeben)	Beispiel: 0 Volt    Anzeige 00.0			
		10 Volt    Anzeige 10.0			
	Achtung: Immer 3 Stellen inkl. Kommastelle angeben (- vor 1. Stelle)			1	W

<sup>1)</sup> Kurzschluss- und verpolungssicher. Jeder Anschluss gegen jeden mit max. Speisespannung

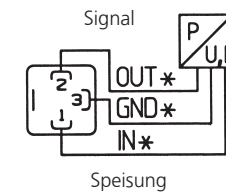
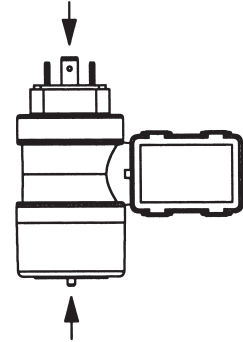
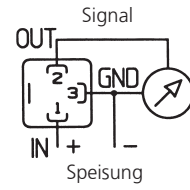
<sup>2)</sup> TK = Temperatur-Koeffizient



2-Leiter



3-Leiter



In Anwendung mit Huba Control Transmittern beträgt die Speisespannung 19 ... 40 VDC für 4 ... 20 mA, 2-Leiter-Ausführungen

$$\text{max. zusätzlich anschliessbare Last} < \frac{U_{in} [V] - 19}{0.02} [\text{Ohm}]$$

### Huba Control AG

#### Headquarters

Industriestrasse 17  
5436 Würenlos  
Telefon +41 (0) 56 436 82 00  
Telefax +41 (0) 56 436 82 82  
info.ch@hubacontrol.com

### Huba Control AG

#### Niederlassung Deutschland

Schlattgrabenstrasse 24  
72141 Walddorfhäslach  
Telefon +49 (0) 7127 23 93 00  
Telefax +49 (0) 7127 23 93 20  
info.de@hubacontrol.com

### Huba Control SA

#### Succursale France

Rue Lavoisier  
Technopôle Forbach-Sud  
57602 Forbach Cedex  
Téléphone +33 (0) 387 847 300  
Télécopieur +33 (0) 387 847 301  
info.fr@hubacontrol.com

### Huba Control AG

#### Vestiging Nederland

Hamseweg 20A  
3828 AD Hoogland  
Telefoon +31 (0) 33 433 03 66  
Telefax +31 (0) 33 433 03 77  
info.nl@hubacontrol.com

### Huba Control AG

#### Branch Office United Kingdom

Unit 13 Berkshire House  
County Park Business Centre  
Shrivenham Road  
Swindon Wiltshire SN1 2NR  
Phone +44 (0) 1993 776667  
Fax +44 (0) 1993 776671  
info.uk@hubacontrol.com