



Tauchsonden

Tauchsonde

Typ 711

Die Tauchsonde 711 ist mit einer Relativdruckmesszelle ausgestattet und wandelt den hydrostatischen Füllstandsdruck in ein 4 ... 20 mA Ausgangssignal um. Zusätzlich sind Kabellängen von 3 bis 300 Meter verfügbar. Ebenso sind Varianten mit Explosionsschutz sowie mit Trinkwasserzulassungen erhältlich.



Druckbereich

0 ... 0.1 - 16 bar

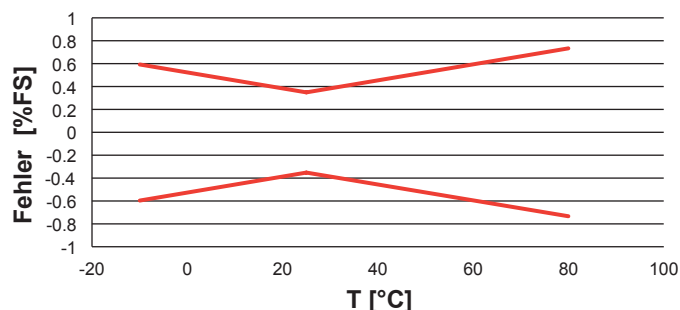
- + mit Ex-Schutz erhältlich
- + Hohe Genauigkeit
- + Kabellängen von 3 bis 300 Meter
- + tiefe Druckbereiche
- + in Meerwasserbeständiger Ausführung erhältlich

Technische Daten

Druckbereich		
Relativ		0 ... 0.1 - 16 bar
Einsatzbedingungen		
Medium		Heizöl, ultra leicht ¹⁾ SN 181 160-2
		Heizöl, schwer ¹⁾ SN 181 160-2
		Diesel ¹⁾
		Benzin ¹⁾
		Meerwasser
		Trinkwasser (mit EPDM-O-Ring)
Temperatur	Medium und Umgebung ²⁾	-10 ... +80 °C
	Lagerung	-20 ... +80 °C
Zulässige Überlast	siehe Variantenplan	
Materialien mit Medienkontakt		
Gehäuse	Edelstahl 1.4404 / AISI 316L	
Messelement	Edelstahl 1.4539 / AISI 904L	
Kabel	Keramik Al ₂ O ₃ (99.6%)	
Kabeltülle	PE / FEP	
Schutzkappe	PPE / ETFE	
Dichtmaterial	PPE / ETFE	
	FPM / EPDM	
Elektrische Daten		
2-Leiter	Ausgang 4 ... 20 mA	Speisung 10 ... 33 VDC (mit Ex: 10 ... 30 VDC)
		Bürde $< \frac{\text{Speisespannung} - 10V}{0.02A}$ [Ohm]
		Stromaufnahme < 22 mA
Verpolungssicherheit	Kurzschluss- und verpolungssicher. Jeder Anschluss gegen jeden mit max. Speisespannung.	
Überspannungsschutz	36 VDC	
Spannungsfestigkeit gegen Gehäuse	500 VDC	
Dynamisches Verhalten		
Ansprechzeit	< 0.1 s	
Einschaltzeit		
Zeit ab Anliegen der minimalen Speisespannung	< 1 s	
Elektrischer Anschluss		Schutzart
Kabel Längen 3 ... 300 m	IP 68, dauerndes Untertauchen bis max. Überdruck (siehe Variantenplan)	Schutzklasse III
Prüfungen / Zulassungen		
Elektromagnetische Verträglichkeit	CE-Konform gemäss EN 61326-2-3	
Trinkwasserzulassung	ACS WRAS Germanischer Lloyd American Bureau of Shipping	
Schiffzulassung	Bureau Veritas Det Norske Veritas Lloyd's Register	
UL	UL 61010-1	
EAC		
Explosionsschutz		
IECEx	Ex ia IIC T4 Ga	
ATEX	II 1 G Ex ia IIC T4 Ga	
Gewicht		
Tauchsonde	~ 375 g	
Kabel	~ 80 g/m	
Verpackung		
Einzelverpackung		

Genauigkeit

Parameter	Einheit	
Kennlinie ³⁾ (bei 25 °C)	% FS	± 0.35
Auflösung	% FS	< 0.1
Langzeitstabilität nach IEC EN 60770-1	% FS	± 0.25
Temperaturverhalten ⁴⁾	% FS/10K	± 0.07



¹⁾ Ex-Schutz beachten!

²⁾ Medium nicht gefrierend

³⁾ inkl. Nullpunkt, Endwert, Linearität, Hysterese und Reproduzierbarkeit

⁴⁾ bei -10 ... +80 °C

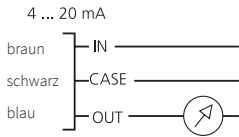
			1	2	3	4	5	6	7	8	9	10	11
Variantenplan			711.	X	X	X	X	X	X	X	X	X	X
Druckbereich ¹⁾		zulässige Überlast											
	0 ... 0.1 bar	1.5 bar	9	0	1								
	0 ... 0.2 bar	1.5 bar	9	0	2								
	0 ... 0.3 bar	1.5 bar	9	0	3								
	0 ... 0.4 bar	2 bar	9	0	4								
	0 ... 0.5 bar	2 bar	9	0	5								
	0 ... 0.6 bar	2 bar	9	1	0								
	0 ... 1.0 bar	5 bar	9	1	1								
	0 ... 2.0 bar	10 bar	9	1	3								
	0 ... 4.0 bar	20 bar	9	1	5								
	0 ... 6.0 bar	20 bar	9	1	7								
	0 ... 10.0 bar	20 bar	9	3	0								
0 ... 16.0 bar	24 bar	9	3	1									
	▲ Bei diesem Druck Endwert Signal												
Dichtmaterialien	FPM	Fluor-Kautschuk						0					
	EPDM	Ethylen-Propylen-Kautschuk (für Trinkwasser)						1					
Ausgang / Speisung	4 ... 20 mA	10 ... 33 VDC (mit Ex: 10 ... 30 VDC)						0					
Elektrischer Anschluss ²⁾	Kabel	3 m							0	1			
		5 m							0	2			
		7 m								0	3		
		10 m								0	4		
		15 m								0	5		
		20 m								0	6		
		25 m								0	7		
		30 m								0	8		
		40 m								0	9		
		50 m								1	0		
		60 m								1	1		
		70 m								1	2		
		80 m								1	3		
		90 m								1	4		
		100 m								1	5		
		125 m								1	6		
		150 m								1	7		
		175 m								1	8		
200 m								1	9				
225 m								2	0				
250 m								2	1				
275 m								2	2				
300 m								2	3				
Kabelmaterial	PE	(für Trinkwasser)									0		
	FEP										1		
Gehäusematerial	Edelstahl 1.4404 / AISI 316L											0	
	Edelstahl 1.4539 / AISI 904L (bei Meerwasser empfohlen)											1	
Zulassung	ohne												0
	Ex-Schutz (max zulässige Kabellänge 300 m)												1
Abweichung (optional)	Trinkwasserzulassungen					1					0		2
	W einsetzen und Bereich auf Bestellung angeben (Bsp. W0... + 3bar/OUT10...16mA)												

Zubehör (Im Lieferumfang enthalten - Tauchsonde mit Kunststoffschutzkappe, Feuchteschutzelemente und Bedienungsanleitung)	Bestellnummer
---	---------------


Kabelhänger	118835
Anschlussbox	118836
Schutzkorb (Edelstahl 1.4404 / AISI 316L)	118837
Schutzkorb (Edelstahl 1.4539 / AISI 904L)	119688
Schutzkappe PPE für PE Kabel (10er Pack)	118838
Schutzkappe ETFE für FEP Kabel (10er Pack)	118839
Feuchteschutzelement (10er Pack)	119217
Kalibrierzertifikat	104551

¹⁾ Andere Druckbereiche auf Anfrage ²⁾ Andere Kabellängen auf Anfrage

Abmessungen in mm

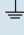



Geräteausführung mit Explosionschutz:
4 ... 20 mA

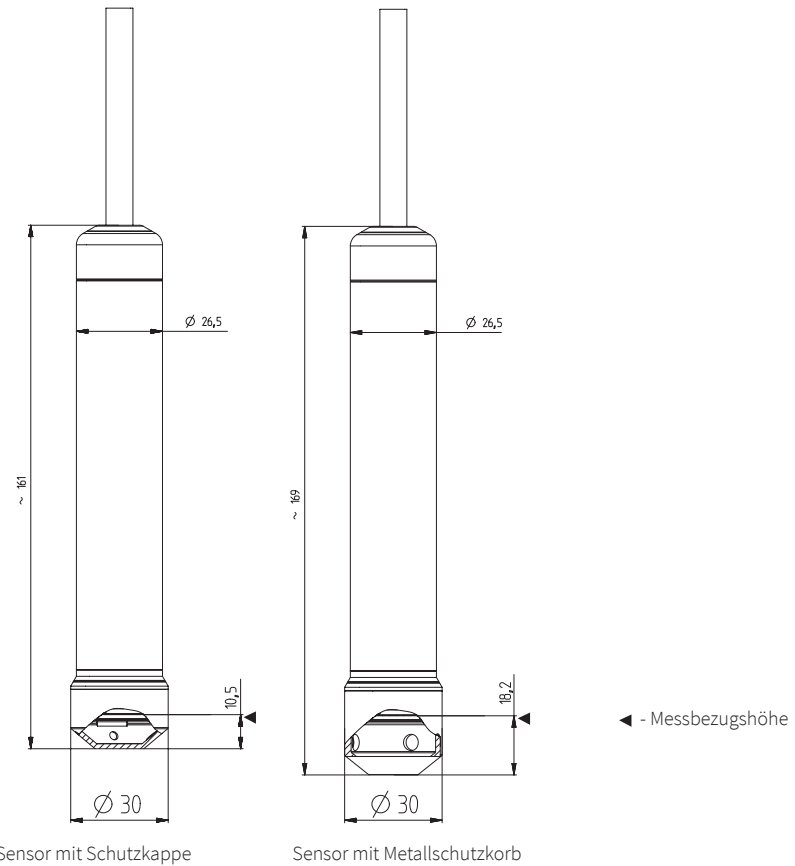


Der Erdungsanschluss ist mit dem Gehäuse der Tauchsonde leitend verbunden. Der Erdleiter der Tauchsonde muss mit dem Potentialausgleichssystem der Anlage verbunden werden.

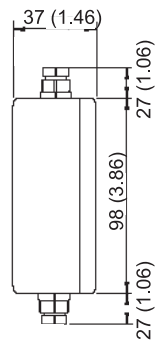
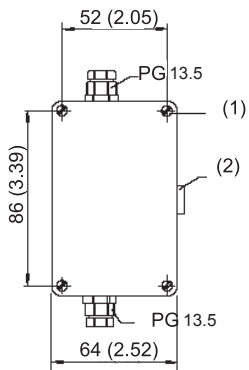
braun — IN ————

schwarz — CASE ———— 


blau — OUT ———— 

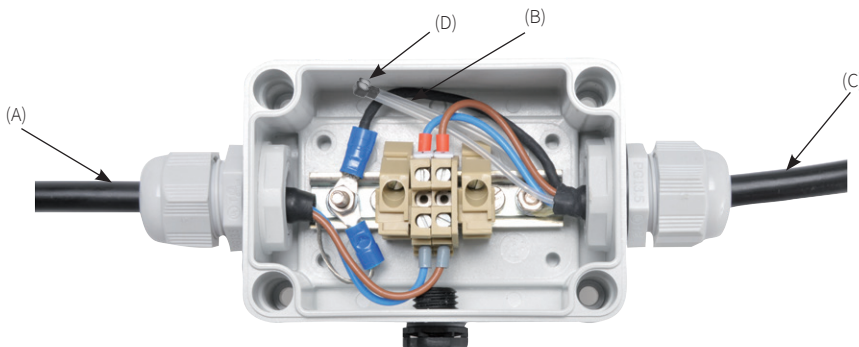


Anschlussbox

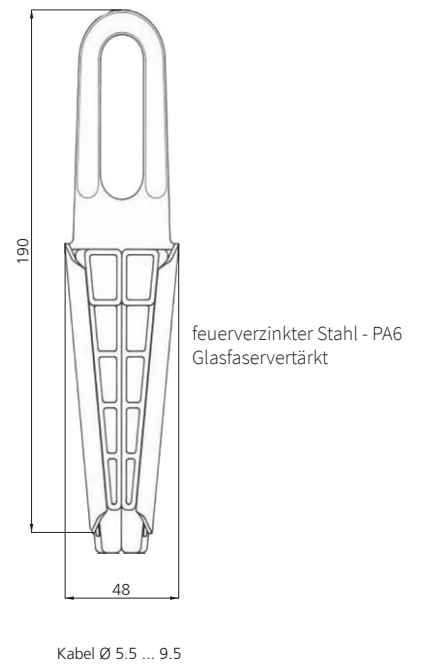


- (1) Befestigungsbohrung
- (2) Entlüftungsventil

- (A) Zur Messwertverarbeitung
- (B) Entlüftungsrohre
- (C) Zum Messumformer
- (D) Feuchteschutzelement 



Kabelhänger



Huba Control AG

Headquarters Schweiz
Industriestrasse 17
CH-5436 Würenlos
Telefon +41 56 436 82 00
Fax +41 56 436 82 82
info.ch@hubacontrol.com

Huba Control AG

Niederlassung Deutschland
Schlattgrabenstrasse 24
D-72141 Walddorfhäslach
Telefon +49 7127 2393 00
Fax +49 7127 2393 20
info.de@hubacontrol.com

Huba Control AG

Vestiging Nederland
Hamseweg 20A
NL-3828 AD-Hoogland
Telefoon +31 33 433 03 66
Telefax +31 33 433 03 77
info.nl@hubacontrol.com

Huba Control SA

Succursale France
Rue Lavoisier
Technopôle Forbach-Sud
F-57602 Forbach Cedex
Téléphone +33 3 87 84 73 00
Télécopieur +33 3 87 84 73 01
info.fr@hubacontrol.com

Huba Control AG

Branch Office United Kingdom
Unit 13 Berkshire House, County Park
Business Centre, Shrivenham Road
Swindon Wiltshire SN1 2NR
Phone +44 1993 77 66 67
Fax +44 1993 77 66 71
info.uk@hubacontrol.com

www.hubacontrol.com

