

Relativ- und Differenzdruck- transmitter Typ 699

Druckbereich

-1 ... 1 mbar / 0 ... 0.3 – 50 mbar



Die Drucktransmitter der Typenreihe 699 sind in den Druckbereichen umschaltbar und mit oder ohne Anzeige lieferbar. Eine Vollversion enthält weitere kundenseitige Einstellmöglichkeiten. Für jeden Druckbereich speziell entwickelte Sensoren erlauben eine physikalisch genaue und langzeitstabile Messung. Die Variantenvielfalt ermöglicht einen vielseitigen Einsatz in der Klimatechnik sowie für feine Messungen im Industrie- und Medizinalbereich.

- Wahlweise mit oder ohne LCD-Anzeige
- Verstellbare Messbereiche
- Umschaltbare Ausgangssignale
- Umschaltbare Kennlinie (linear oder radiziert)
- Nullpunkt-Reset-Taste
- Endwert kundenseitig einstellbar
- Attraktives Preis / Leistungsverhältnis
- Anwendung im Über- und Unterdruckbereich möglich
- Einfache Montage. Befestigungswinkel für Wand- oder Deckenmontage im Gehäuse integriert

Technische Daten

Druckbereich			
Relativ und Differenz		-1 ... 1 mbar / 0 ... 0.3 – 50 mbar	
Einsatzbedingungen			
Medium		Luft und neutrale Gase	
Temperatur		Medium / Umgebung	0 ... +70 °C
		Lagerung	-10 ... +70 °C
		keine Betauung	
Einseitig zulässige Überlast		Anwendung im Überdruckbereich	≤ 3 mbar > 3 mbar
		Anwendung im Unterdruckbereich	≤ 3 mbar > 3 mbar
Berstdruck		Raumtemperatur	2 x Überlast
		70 °C	1.5 x Überlast
Materialien mit Medienkontakt			
Messelement		Keramik Al ₂ O ₃ (96%)	
Membrane		Silikon	
Gehäuse		Polycarbonat PC	
Elektrische Daten			
	Ausgang ¹⁾	Speisung ¹⁾	Bürde
2-Leiter	4 ... 20 mA	8.0 ... 33 VDC	$\frac{\text{Speisespannung} - 8 \text{ V}}{0.02 \text{ A}}$ [Ohm]
	0 ... 10 V	13.5 ... 33 VDC / 24 VAC ±15%	> 10 kOhm
	0 ... 20 mA	13.5 ... 33 VDC / 24 VAC ±15%	< 500 Ohm
3-Leiter	4 ... 20 mA	13.5 ... 33 VDC / 24 VAC ±15%	< 500 Ohm
	0 ... 5 V ³⁾	6.5 ... 33 VDC / 24 VAC ±15%	> 10 kOhm
Filterzeitkonstante		umstellbar zwischen	
Verpolungssicherheit		Kurzschluss- und verpolungssicher. Jeder Anschluss gegen jeden mit max. Speisespannung.	
Dynamisches Verhalten			
Ansprechzeit		< 20 ms	
Lastwechsel		< 10 Hz	
Schutzart			
Ohne Haube		IP 00	
Mit Haube		IP 54	
		IP 65	
Option			
LCD-Anzeige		2-zeilig je 8-stellig alphanumerisch	
Modul MODBUS		Bei Hintergrundbeleuchtung zusätzliche 30 mA Stromaufnahme RTU RS-485	
Einstellbereiche			
Der Nullpunkt ist über Reset-Taste rücksetzbar			
Der Endwert ist über den DIP-Switch und zusätzlich mittels Turbopoti einstellbar			
Verstellbarkeit			
Je nach bestellter Varianten sind verschiedenen Parameter durch den Anwender selbst konfigurierbar (siehe Variantenplan)			
Elektrischer Anschluss			
Schraubklemmen für Drähte und Litzen bis 1.5 mm ²			
Kabeldurchführung mit integrierter Zugentlastung PG11			
Druckanschluss			
Schlauchstutzen		Ø 6.2 mm	
Montageanweisungen			
Einbaulage		Empfehlung (werksabgleich) - Vertikal, Druckanschlüsse nach unten.	
Montage		mit Befestigungswinkel (im Gehäuse integriert)	
Prüfungen / Zulassungen			
UL		CE-Konform gemäss EN 61326-2-3	
Gewicht			
Ohne Anzeige		~ 90 g	
Mit Anzeige		~ 100 g	
Verpackung			
Einzelverpackung in Kartons		20 / 40 / 120	
Mehrfachverpackung			

Genauigkeit

Parameter	Einheit	±0.5 mbar	0 ... 1 mbar	0 ... 3 mbar	0 ... 5 mbar	0 ... 10 - 50 mbar
Toleranz Nullpunkt	max. % FS	±1.0	±1.0	±0.7	±0.7	±0.7
Toleranz Endwert	max. % FS	±1.0	±1.0	±0.7	±0.7	±0.7
Auflösung	% FS	0.2	0.2	0.1	0.1	0.1
Summe von Linearität, Hysterese und Reproduzierbarkeit	max. % FS	±1.0	±1.0	±1.0	±1.0	±0.6
Langzeitstabilität nach DIN EN 60770	% FS	±1.0	±1.0	±1.0	±1.0	±1.0
TK-Nullpunkt ⁴⁾	typ. % FS/10K	±0.2	±0.2	±0.2	±0.1	±0.1
TK-Nullpunkt ⁴⁾	max. % FS/10K	±1.0	±1.0	±0.5	±0.4	±0.4
TK-Empfindlichkeit ⁴⁾	typ. % FS/10K	±0.3	±0.3	±0.2	±0.1	±0.1
TK-Empfindlichkeit ⁴⁾	max. % FS/10K	±0.6	±0.6	±0.5	±0.5	±0.2

- keine zusätzlichen Radizierungsfehler
- Lageänderung mittels Nullpunkt-Reset ausgleichbar

Testbedingungen: 25 °C, 45% rF, Speisung 24 VDC
TK0 / TKE 0 ... +70 °C

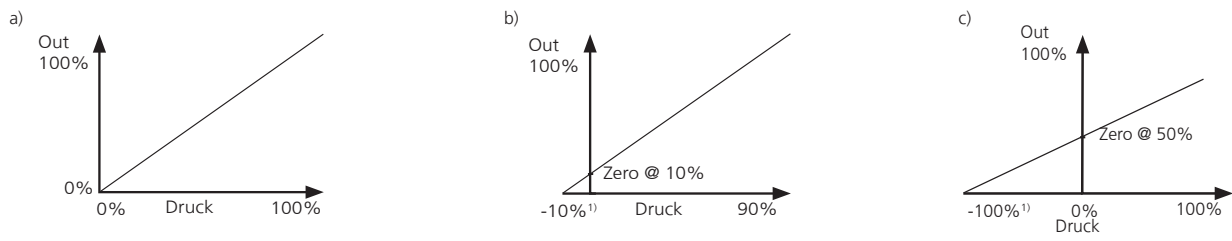
¹⁾ Einstellbar über DIP-Switch
⁴⁾ TK = Temperatur-Koeffizient

²⁾ bei Nenndruck

³⁾ Zusätzlich einstellbar über Software (nur mit LCD-Anzeige)

Variantenplan		1	2	3	4	5	6	7	8	9	10
		699. X X X X X X X X X X									
Druckbereichs-Voreinstellung	höchster Wert	9									
	mittlerer Wert (Werkseinstellung)	B									
	niedrigster Wert (Werkseinstellung)	C									
Kennlinienbereich	Druckbereich von 0 % bis 100% FS (Diagramm a)	1									
	Druckbereich von -10 % bis 90% FS (Diagramm b)	2									
	Druckbereich von -100 % bis 100% FS (Diagramm c)	3									
Druckbereich (umschaltbar)	mbar (hPa) Pa mmWS inH ₂ O max. Unterdruck										
	0 ... 0.3/0.5 30/50 3/5 0.1/0.2 -50 Pa	0									
	0 ... 0.3/0.5/1 30/50/100 3/5/10 0.1/0.2/0.3 -100 Pa	1									
	0 ... 0.5/1/3 50/100/300 5/10/30 0.3/0.5/1 -50 Pa	2									
	0 ... 1/3/5 100/300/500 10/30/50 0.5/1/2 -50 Pa	3									
	0 ... 3/5/10 300/500/1000 30/50/100 1/2/3 -50 Pa	4									
	0 ... 5/10/16 500/1000/1600 50/100/160 2/3/5 -50 Pa	5									
	0 ... 10/16/25 1000/1600/2500 100/160/250 3/5/10 -50 Pa	6									
Druckeinheit	0 ... 16/25/50 1600/2500/5000 160/250/500 5/10/20 -50 Pa	7									
	mbar	0									
	hPa	4									
	Pa	2									
	kPa	5									
	mmWS	3									
Ausgangssignal / Einstellbarkeit	inH ₂ O	6									
	Linear ohne Filter 2-fach DIP Switch	1									
	mit Filter (umstellbar) 10-fach DIP Switch	2									
	Radiziert ohne Filter 2-fach DIP Switch	4									
	mit Filter (umstellbar) 10-fach DIP Switch	3									
	Ausgang / Speisung	0 ... 10 V 13.5 ... 33 VDC / 24 VAC ± 15 % (3-Leiter)	1								
0 ... 20 mA 13.5 ... 33 VDC / 24 VAC ± 15 % (3-Leiter)		3									
4 ... 20 mA 13.5 ... 33 VDC / 24 VAC ± 15 % (3-Leiter)		4									
8.0 ... 33 VDC (2-Leiter)		5									
bei Auslieferung keine Voreinstellung		9									
Option	2 6										
	ohne Anzeige										
	mit Anzeige in oben gewählter Druckeinheit	0									
	mit Anzeige in %FS	1									
Druckanschluss / Druckblende	mit Modul MODBUS	2									
	ohne Druckblende	2,3 1 3									
	Druckblende auf P1	1									
	Druckblende auf P2	2									
	Druckblende auf P1 und P2	3									
Zubehör / Anschluss-Set	IP 54 ohne	4									
	mit Anschluss-Set (Metall), 90° abgewinkelt inklusive 2 m Schlauch (Fig.1)	0									
	mit Anschluss-Set (Kunststoff), gerade inklusive 2 m Schlauch (Fig.2)	1									
	IP 65 ohne	2									
	mit Anschluss-Set (Metall), 90° abgewinkelt inklusive 2 m Schlauch (Fig.1)	3									
Abweichung (optional)	mit Anschluss-Set (Kunststoff), gerade inklusive 2 m Schlauch (Fig.2)	4									
	W einsetzen und Bereich auf Bestellung angeben (Bsp. W0... + 8mbar/OUT1...6V)	5									
		9	1								W

Kennlinienbereich



Kundenseitig verstellbare Parameter abhängig von der gewählten Variante

Variante	Verstellbare Parameter
2-fach DIP Switch	Druckbereich in Stufen
10-fach DIP Switch	Druckbereich in Stufen und stufenlos mit Turbo-Poti / Ausgangssignal / Filter (off / on) Kennlinie (linear / radiziert)
10-fach DIP Switch mit Anzeige	Druckbereich in Stufen und stufenlos mit Turbo-Poti / Kennlinienbereich / Druckeinheit / Ausgangssignal und zusätzlich 0 ... 5 V Filter (off / 0.2s / 1s / 5s / 20s) / Kennlinie (linear / radiziert), Hintergrundbeleuchtung (off / 5min / on)

Zubehör ²⁾

Zubehör	Bestellnummer
Anschluss-Set für Lüftungskanal (Metall), 90° abgewinkelt	inklusive 2 m Schlauch (Fig. 1) 104312
Anschluss-Set für Lüftungskanal (Kunststoff), gerade	inklusive 2 m Schlauch (Fig. 2) 100064
DIN Schienenadapter (Fig. 3)	112854
Modul MODBUS	117305
Kalibrierzertifikat	104551

¹⁾ max. Unterdruck gemäss Variantenplan = -50 Pa/-100 Pa ²⁾ Zubehör lose mitgeliefert

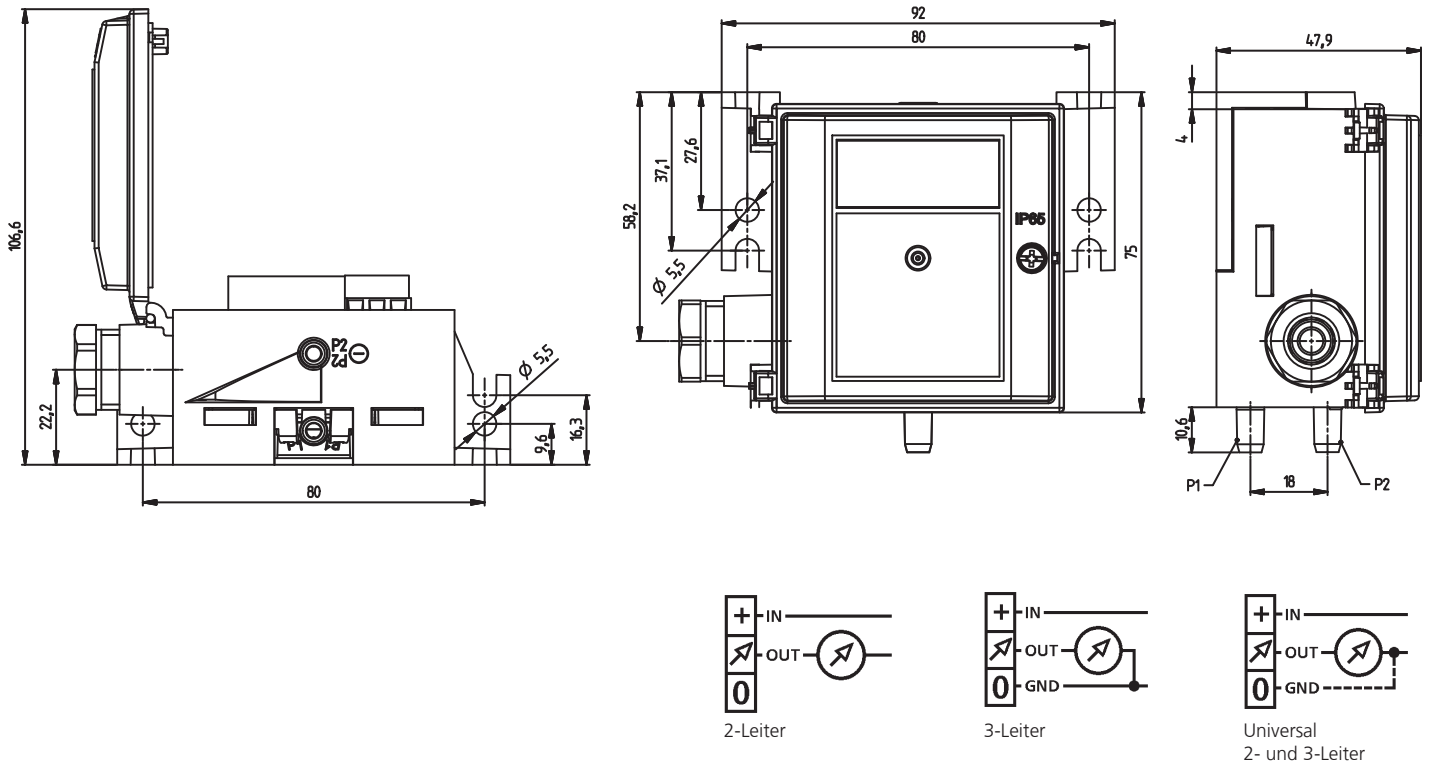


Fig. 1

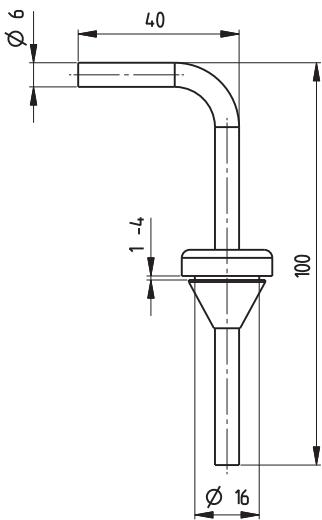


Fig. 2

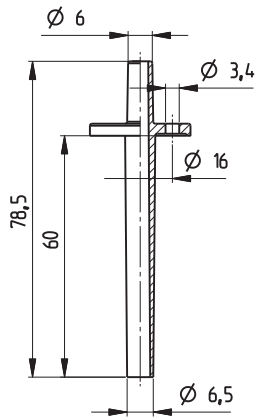
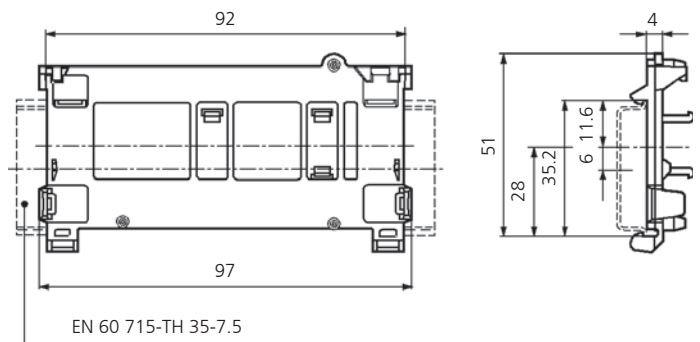


Fig. 3



**Huba Control AG
Headquarters**

Industriestrasse 17
5436 Würenlos
Telefon +41 (0) 56 436 82 00
Telefax +41 (0) 56 436 82 82
info.ch@hubacontrol.com

**Huba Control AG
Niederlassung Deutschland**

Schlattgrabenstrasse 24
72141 Walddorfhäslach
Telefon +49 (0) 7127 23 93 00
Telefax +49 (0) 7127 23 93 20
info.de@hubacontrol.com

**Huba Control SA
Succursale France**

Rue Lavoisier
Technopôle Forbach-Sud
57602 Forbach Cedex
Téléphone +33 (0) 387 847 300
Télécopieur +33 (0) 387 847 301
info.fr@hubacontrol.com

**Huba Control AG
Vestiging Nederland**

Hamseweg 20A
3828 AD Hoogland
Telefoon +31 (0) 33 433 03 66
Telefax +31 (0) 33 433 03 77
info.nl@hubacontrol.com

**Huba Control AG
Branch Office United Kingdom**

Unit 13 Berkshire House
County Park Business Centre
Shrivenham Road
Swindon Wiltshire SN1 2NR
Phone +44 (0) 1993 776667
Fax +44 (0) 1993 776671
info.uk@hubacontrol.com