



Drucktransmitter



# Huba Control

## Relativ- und Differenzdrucktransmitter

### Typ 652

Die Differenzdrucktransmitter der Typenreihe 652 eignen sich zur stetigen Niveau- oder Strömungsüberwachung von Flüssigkeiten (vorwiegend in der Heizungstechnik).

Die speziell robuste Bauart erlaubt eine einseitig hohe Überdrucksicherheit von je nach Druckbereich bis zu 20 bar.

## Druckbereich

**0 ... 50 – 1000 mbar**

- + Hohe Überdrucksicherheit 10/20 bar auf P1
- + Funktional einfach, robuste Mechanik mit hoher Betriebssicherheit
- + Für leicht aggressive Flüssigkeiten und Gase
- + Attraktives Preis / Leistungsverhältnis
- + 3 standardisierte Ausgangssignale zur direkten Verarbeitung in Steuer-/ Leitsystemen

## Technische Daten

### Druckbereich

Relativ und differenz 0 ... 50 – 1000 mbar

### Einsatzbedingungen

Medium		Flüssigkeiten und neutrale Gase
Temperatur	NBR-Basis	0 ... +80 °C
	FPM	-10 ... +80 °C
	EPDM	-10 ... +80 °C
	Q (Silikon)	-40 ... +80 °C
	Lagerung	-40 ... +80 °C
Zulässige Überlast und max. zulässiger Systemdruck (P1 > P2)	≤ 200 mbar	10 bar
Berstdruck	> 200 mbar	20 bar
		30 bar

### Materialien mit Medienkontakt

Membrane		NBR-Basis	
		EPDM	
		FPM	
		Silikon	
Gehäuse		Aluminium eloxiert	
		Messing	
		Messing chemisch vernickelt	
Sonstige Teile		X14CrMoS17	1.4104
		X5CrNi18-10	1.4301
		X10CrNi18-8	1.4310
		X2CrNiMoN	1.4462
		Stahlgruppe A2 für Schrauben	
		Polyacetat-C, Polyamid	

### Elektrische Daten

Ausgang (3-Leiter)		0 ... 10 V	
		0 ... 20 mA	
		4 ... 20 mA	
Speisung		20 ... 30 VDC / 24 VAC +15% / -10%	
Bürde	Strombürde	≤ 300 Ohm	
	Spannungsbürde	≥ 10 kOhm	
		0 ... 10 V	35 mA
Stromaufnahme		0 ... 20 mA	max. 55 mA
		4 ... 20 mA	max. 55 mA
Verpolungssicherheit		Kurzschluss- und Verpolungssicher.	

### Dynamisches Verhalten

Ansprechzeit	< 10 ms
Lastwechsel	< 10 Hz

### Schutzart

Mit Kunststoffhaube (PG9) IP 65

### Elektrischer Anschluss

Schraubklemmen

### Druckanschluss (P1 > P2)

Innengewinde		G 1/8
Gerade Einschraubverschraubung	Stahl verzinkt mit NBR-Dichtung für Rohr (Ø 6 mm)	G 1/8
Einschraubtülle	CuZn vni für Schlauch (innen Ø 6 mm)	G 1/8

### Einbaulage

Beliebig Empfehlung: Werkseitig wird bei vertikaler Membrane abgeglichen. Bei flüssigen Medien Druckanschlüsse nach unten.

### Prüfungen / Zulassungen

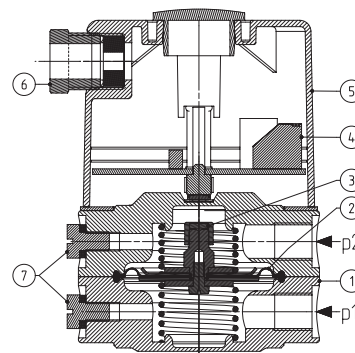
Elektromagnetische Verträglichkeit CE-Konform gemäss EN 61326-2-3

### Gewicht

Mit Aluminium-Druckgehäuse	~ 394 g
Mit Messing-Druckgehäuse	~ 1030 g

### Verpackung

Einzelverpackung in Kartons



### Legende zur Schnittzeichnung

- 1 Druckgehäuse
- 2 Membrane
- 3 Permanentmagnet
- 4 Elektronik
- 5 Haube
- 6 PG9 Verschraubung
- 7 Entlüftung
- P1 Höherer Druck / tieferes Vakuum
- P2 Tieferer Druck / höheres Vakuum

## Genauigkeit

Parameter		Einheit		
Toleranz Nullpunkt	max.	% FS	±	1.0
Toleranz Endwert	max.	% FS	±	1.0
Auflösung		% FS		0.2
Summe von Linearität, Hysterese und Reproduzierbarkeit	max.	% FS	±	1.5
TK-Nullpunkt <sup>1)</sup>	max.	% FS/10K	±	0.8
TK-Empfindlichkeit <sup>1)</sup>	typ.	% FS/10K	±	0.3
TK-Empfindlichkeit <sup>1)</sup>	max.	% FS/10K	±	0.6

Testbedingungen: +25 °C, 45% rF, Speisung 24 VDC

Variantenplan		652. X X X X X X X X X X X																						
		1	2	3	4	5	6	7	8	9	10	11												
<b>Druckbereich</b> <sup>2)</sup>	0 ... 50 mbar	9	0																					
	0 ... 100 mbar	9	1																					
	0 ... 200 mbar	9	2																					
	0 ... 500 mbar	9	3																					
	0 ... 1000 mbar	9	4																					
<b>Ausgang</b> <sup>3)</sup>	0 ... 10 V						0																	
	0 ... 20 mA						1																	
	4 ... 20 mA						4																	
<b>Linearität</b>	± 1.5% FS						1																	
<b>Speisung (IN)</b>	20 ... 30 VDC / 24 VAC +15% / -10%								0															
<b>Elektrischer Anschluss</b>	Schraubklemmen (mit Haube Schutzart IP 65)									0														
<b>Druckanschluss</b>	Innengewinde G 1/8										0													
	Gerade Einschraubverschraubung G 1/8 für Rohr (Ø 6 mm)										1													
	Einschraubtülle G 1/8 für Schlauch (innen Ø 6 mm)										2													
<b>Druckgehäuse</b>	Aluminium eloxiert schwarz											0												
	Messing											1												
	Messing vernickelt											2												
<b>Membrane</b>	NBR-Basis												0											
	FPM												1											
	EPDM												2											
	Q (Silikon)												3											
<b>Befestigung</b>	Ohne Befestigung																				0	0		
	Mit Befestigungswinkel Typ A																				0	1		
	Mit Befestigungswinkel Typ B																				0	2		

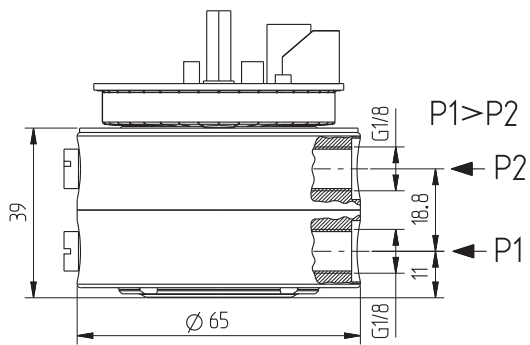
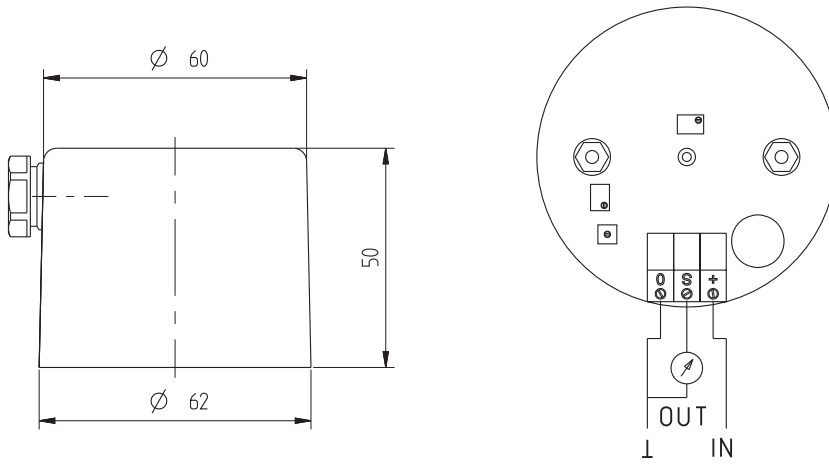
Zubehör <sup>4)</sup>	Bestellnummer
Befestigungswinkel Typ A	100996
Befestigungswinkel Typ B	100997
Gerade Einschraubverschraubung G 1/8 für Rohr (Ø 6 mm)	105860
Einschraubtülle G 1/8 für Schlauch (innen Ø 6 mm)	108239
Kalibrierzertifikat	104551

<sup>1)</sup> TK = Temperatur-Koeffizient

<sup>2)</sup> Andere Druckbereiche auf Anfrage

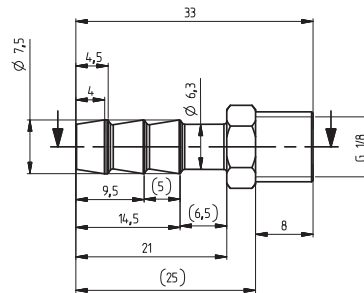
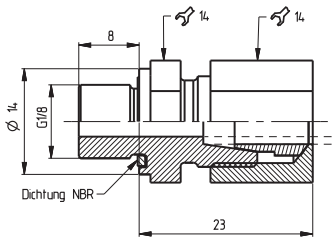
<sup>3)</sup> Andere Ausgangssignale auf Anfrage

<sup>4)</sup> Zubehör lose mitgeliefert



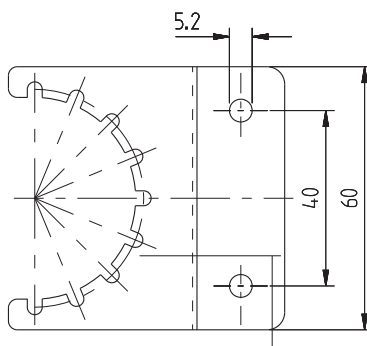
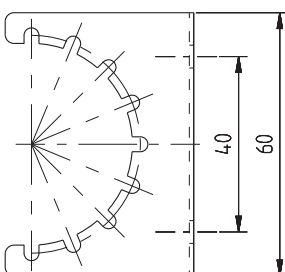
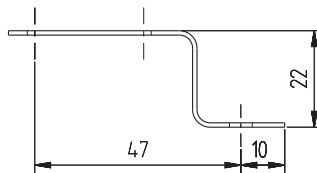
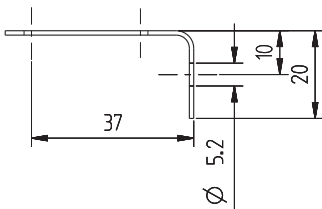
Einschraubverschraubung G 1/8

Einschraubtülle G 1/8



Befestigungswinkel Typ A

Befestigungswinkel Typ B



**Huba Control AG**

Headquarters Schweiz  
Industriestrasse 17  
CH-5436 Würenlos  
Telefon +41 56 436 82 00  
Fax +41 56 436 82 82  
info.ch@hubacontrol.com

**Huba Control AG**

Niederlassung Deutschland  
Schlattgrabenstrasse 24  
D-72141 Walddorfhäslach  
Telefon +49 7127 2393 00  
Fax +49 7127 2393 20  
info.de@hubacontrol.com

**Huba Control AG**

Vestiging Nederland  
Hamseweg 20A  
NL-3828 AD-Hoogland  
Telefoon +31 33 433 03 66  
Telefax +31 33 433 03 77  
info.nl@hubacontrol.com

**Huba Control SA**

Succursale France  
Rue Lavoisier  
Technopôle Forbach-Sud  
F-57602 Forbach Cedex  
Téléphone +33 3 87 84 73 00  
Télécopieur +33 3 87 84 73 01  
info.fr@hubacontrol.com

**Huba Control AG**

Branch Office United Kingdom  
Unit 13 Berkshire House, County Park  
Business Centre, Shivenham Road  
Swindon - Wiltshire SN1 2NR  
Phone +44 1993 77 66 67  
Fax +44 1993 77 66 71  
info.uk@hubacontrol.com

**[www.hubacontrol.com](http://www.hubacontrol.com)**

