



Mechanischer Druckschalter



Huba Control

Relativ- und Differenzdruckschalter

Typ 630

Die Differenzdruckschalter der Typenreihe 630 eignen sich zur Strömungsüberwachung in Sanitär- und Heizungsanlagen oder zur Niveauekontrolle in der allgemeinen Verfahrenstechnik. Die extrem robuste Bauart erlaubt einen Systemdruck und eine einseitige Überlast bis zu 20 bar.

Druckbereich
6 ... 5500 mbar

- + Hohe Überdrucksicherheit auf beiden Anschlüssen (P1 + P2) bis 10/20 bar
- + Funktional einfache, robuste Mechanik mit hoher Betriebssicherheit
- + Auch für leicht aggressive Flüssigkeiten und Gase
- + Reproduzierbarkeit bis $< \pm 0.4$ mbar

Technische Daten

Druckbereich

Relativ und differenz	6 ... 5500 mbar
-----------------------	-----------------

Einsatzbedingungen

Medium	Flüssigkeiten und neutrale Gase	
Temperatur	NBR-Basis	0 ... +80 °C
	FPM	-10 ... +80 °C
	EPDM	-10 ... +80 °C
	Q (Silikon)	-40 ... +80 °C
	Umgebung	+65 °C
	Lagerung	-40 ... +80 °C
Zulässige Überlast und max. zulässiger Systemdruck (P1 > P2)	≤ 200 mbar	10 bar
Berstdruck	≥ 500 mbar	20 bar
Kleinster Einschaltdruck		30 bar
Kleinster Schaltdifferenz		≥ 6 mbar
		≥ 3 mbar

Materialien mit Medienkontakt

Membrane	NBR-Basis	
	EPDM	
	FPM	
	Silikon	
Gehäuse	Aluminum eloxiert	
	Messing	
	Messing vernickelt	
	X14CrMoS 17	1.4104
Sonstige Teile	X5CrNi18-10	1.4301
	X10CrNi18-8	1.4310
	Stahlgruppe A2 für Schrauben	
	Polyacetat-C, Polyamid	

Elektrische Daten

Nennspannung Stromart		250 VAC
Nennstrom für Widerstandsbelastung		1 A
Nennstrom für Motorbelastung		0.5 A
Kontaktsystem		Umschalter
Lebensdauer	mechanisch	10 ⁶ Schaltspiele ¹⁾

Schutzart

Ohne Abdeckhaube	IP 00
Mit Abdeckhaube (PG11) ²⁾	IP 54
Mit Abdeckhaube (PG9) ³⁾	IP 65

Reproduzierbarkeit

±5% des Schaltpunktes	mit Membrane NBR-Basis / Silikon	minimum ±0.4 mbar
±10% des Schaltpunktes	mit Membrane FPM / EPDM	minimum ±0.8 mbar

Elektrischer Anschluss

Schraubklemmen (Option)	
Flachstecker (AMP-Steckfahnen)	6.3 mm
Stopfbuchse PG9 / PG11	mit Abdeckhaube

Druckanschluss

Innengewinde		G 1/8
Gerade Einschraubverschraubung	Stahl verzinkt mit NBR-Dichtung für Rohr (Ø 6 mm)	G 1/8
Einschraubtülle	CuZn vni für Schlauch (innen Ø 6 mm)	G 1/8

Einbaulage

Für werkseitig eingestellte Schaltpunkte	Einbaulage angeben
Bei flüssigen Medien	Druckanschlüsse nach unten

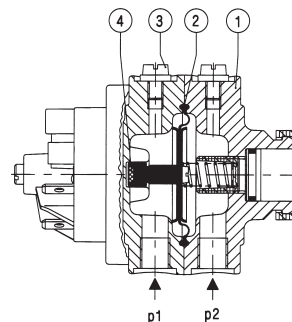
HINWEIS: Durch Veränderung der Einbaulage nach dem Einstellen, verändern sich die Schaltpunkte.
Die Einstellbereiche sind im Zusammenhang mit der Einbaulage definiert (Druckanschlüsse nach unten)

Gewicht

Mit Aluminium-Druckgehäuse	~ 380 g
Mit Messing-Druckgehäuse	~ 1000 g

Verpackung

Einzelverpackung in Kartons



Legende zur Schnittzeichnung

- 1 Druckgehäuse
- 2 Membrane
- 3 Entlüftung
- 4 Permanentmagnet
- P1 Höherer Druck
- P2 Tieferer Druck

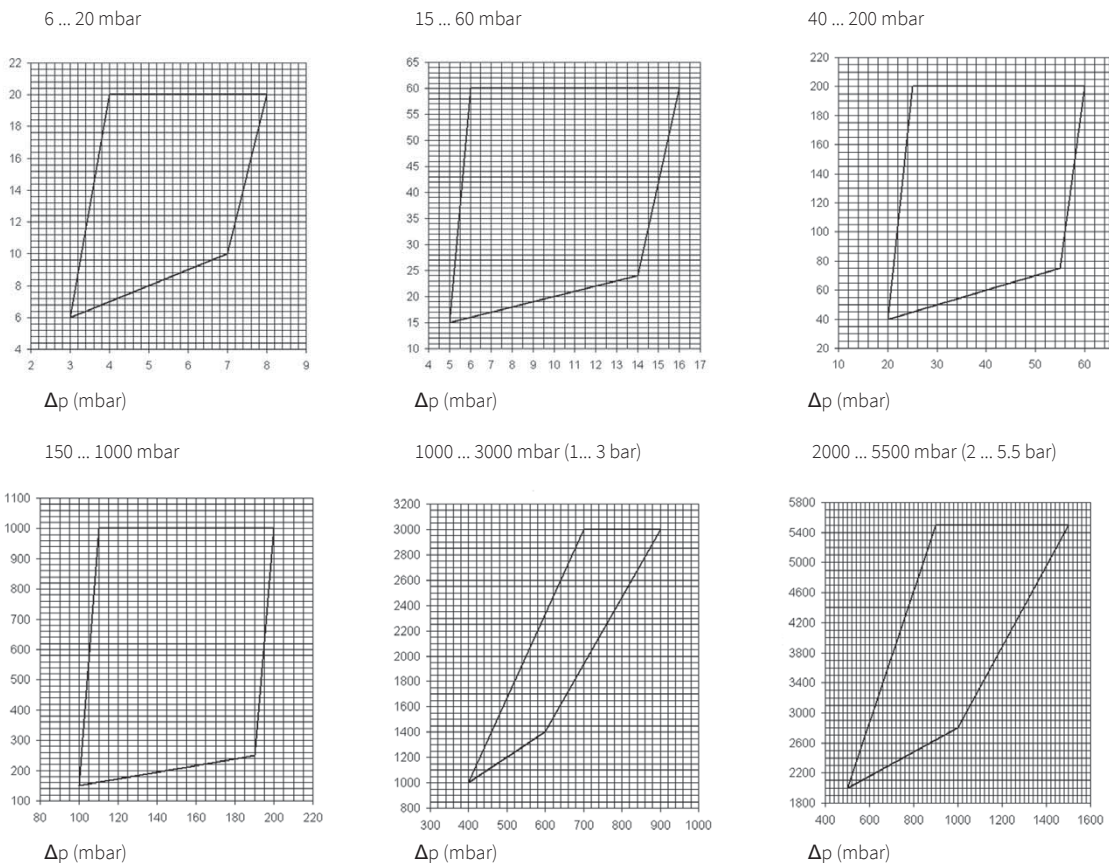
¹⁾ Zulässige Schaltdifferenz muss eingehalten werden

²⁾ bei Einbaulage - Abdeckhaube oben

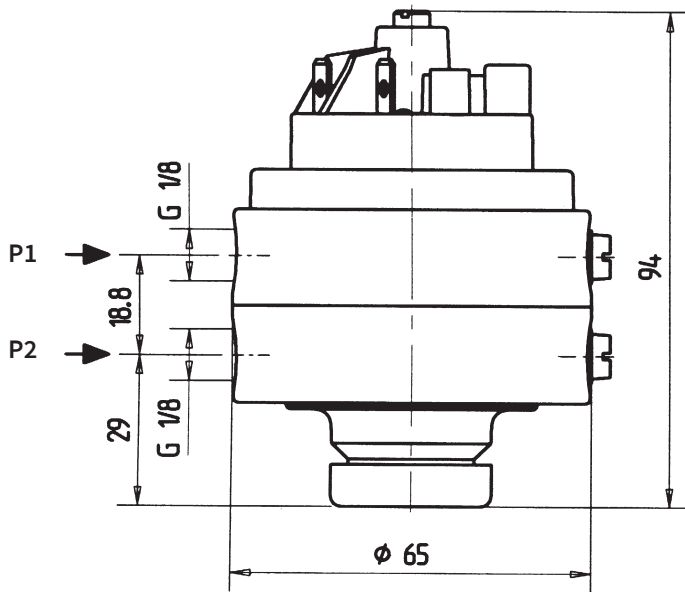
³⁾ mit O-Ring

Variantenplan		1	2	3	4	5	6	7
		630.	X	X	X	X	X	X
Druckbereich ¹⁾	6 ... 20 mbar	9	1					
	15 ... 60 mbar	9	2					
	40 ... 200 mbar	9	3					
	150 ... 1000 mbar	9	4					
	1 ... 3 bar	9	5					
	2 ... 5.5 bar	9	6					
Kontaktmaterial	AgCdO			0				
	Aluminium eloxiert, schwarz				0			
Druckgehäuse	Messing				1			
	Messing vernickelt				2			
	Aluminium eloxiert, schwarz mit gerader Einschraubverschraubung G 1/4 für Rohr Ø 6 mm				3			
	Messing mit gerader Einschraubverschraubung G 1/4 für Rohr Ø 6 mm				4			
	Messing vernickelt mit gerader Einschraubverschraubung G 1/4 für Rohr Ø 6 mm				5			
	Aluminium eloxiert, schwarz mit Einschraubtülle G 1/4 für Schlauch Ø 6 mm				6			
	Messing mit Einschraubtülle G 1/4 für Schlauch Ø 6 mm				7			
	Messing vernickelt mit Einschraubtülle G 1/4 für Schlauch Ø 6 mm				8			
Membranwerkstoff	NBR-Basis						0	
	FPM						1	
	EPDM						2	
	Q (Silikon)						3	
Haube seitlich / Winkel	Ohne Haube							0
		ohne Winkel						1
		mit Winkel Typ A						2
		mit Winkel Typ B						3
	Mit Abdeckhaube Kunststoff (Fig.1) (PG11)	ohne Winkel						4
		mit Winkel Typ A						5
		mit Winkel Typ B						6
	Mit spez. Abdeckhaube (Fig.2) (PG9)	ohne Winkel						7
	mit Winkel Typ A						8	
Schaltpunkte (optional)	Zwei fest eingestellte Schaltpunkte							W
	Ein fest eingestellter Schaltpunkt oben							R
	Ein fest eingestellter Schaltpunkt unten							U

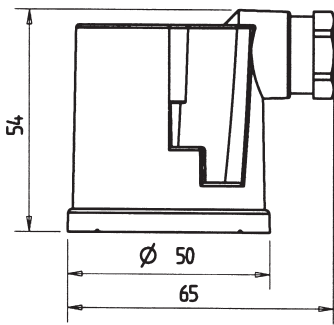
Einstellbereiche



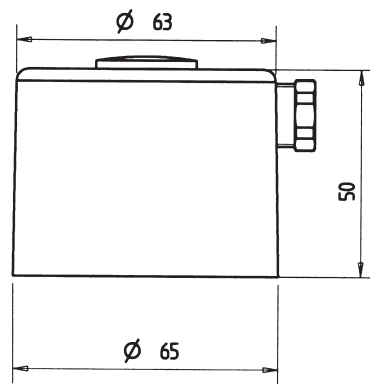
¹⁾ Andere Druckbereiche auf Anfrage



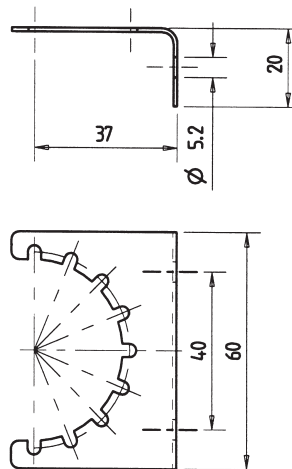
Abdeckhaube Fig. 1



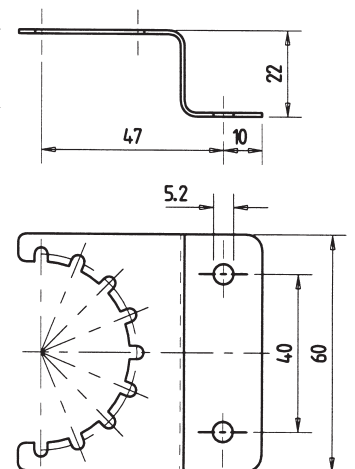
Abdeckhaube Fig. 2



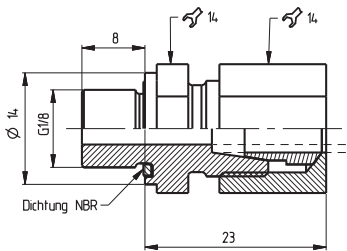
Winkel Typ A



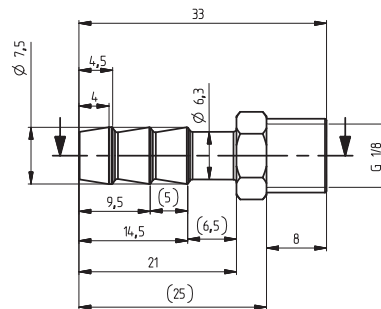
Winkel Typ B



Einschraubverschraubung G 1/8"



Einschraubtülle G 1/8"



Huba Control AG

Headquarters Schweiz
Industriestrasse 17
CH-5436 Würenlos
Telefon +41 56 436 82 00
Fax +41 56 436 82 82
info.ch@hubacontrol.com

Huba Control AG

Niederlassung Deutschland
Schlattgrabenstrasse 24
D-72141 Walddorfhäslach
Telefon +49 7127 2393 00
Fax +49 7127 2393 20
info.de@hubacontrol.com

Huba Control AG

Vestiging Nederland
Hamseweg 20A
NL-3828 AD-Hoogland
Telefoon +31 33 433 03 66
Telefax +31 33 433 03 77
info.nl@hubacontrol.com

Huba Control SA

Succursale France
Rue Lavoisier
Technopôle Forbach-Sud
F-57602 Forbach Cedex
Téléphone +33 3 87 84 73 00
Télécopieur +33 3 87 84 73 01
info.fr@hubacontrol.com

Huba Control AG

Branch Office United Kingdom
Unit 13 Berkshire House, County Park
Business Centre, Shivenham Road
Swindon - Wiltshire SN1 2NR
Phone +44 1993 77 66 67
Fax +44 1993 77 66 71
info.uk@hubacontrol.com

www.hubacontrol.com

