



Mechanischer Druckschalter

Huba Control

Relativ- und Differenzdruckschalter

Typ 604

Die Druckschalter der Typenreihe 604 überwachen in Δp Funktion Filter und Ventilatoren in Lüftungskanälen sowie Luftklappen in Primär-/Sekundärregelungen.

Die in fünf Druckbereichsabstufungen unterteilte Typenreihe besticht durch extreme Montagefreundlichkeit, Kombiwinkel, schnappbarer Haube und Schraubklemmen. Einmalig ist die hohe Einstellgenauigkeit durch eine individuelle Skalengravur.



Druckbereich

0.2 ... 3 – 50 mbar

- + Montagefreundlich
- + Anwenderfreundlicher Schnappverschluss für die Abdeckhaube
- + Kabeleinführhilfe
- + Kabelzugentlastung in PG11 integriert
- + Kombiwinkel für vertikale oder horizontale Montage
- + Hohe Einstellgenauigkeit durch individuelle Skalengravur pro Schalter
- + Langzeitstabile Schaltpunkte durch Trapez-Wulst-Membrane
- + Mehrschichtkontakt mit Goldbeschichtung

Technische Daten

Druckbereich

Relativ und differenz 0.2 ... 3 – 50 mbar

Einsatzbedingungen

Medium		Luft und neutrale Gase
Temperatur	Medium / Umgebung	-30 ... +85 °C
	Lagerung	-40 ... +85 °C
Einseitig zulässige Überlast		75 mbar
		50 mbar

Materialien mit Medienkontakt

Messelement	Silikon LSR ¹⁾
Gehäuse	PC 10% GF
Haube	PC

Elektrische Daten

Schaltlasten ³⁾	Ohmsch	5 A 4 A	GAR Anwendungen ²⁾	
			bei 250 VAC	1.0 A bei 250 VAC
Kontaktsystem	Induktiv ⁴⁾	0.8 A 0.7 A	bei 250 VAC	
			bei 30 VDC	0.2 A bei 30 VAC
Lebensdauer	mechanisch		Wechselschalter	> 10 ⁶ Schaltspiele

Schutzart

Ohne Haube	IP 00
Mit Haube	IP 54 / IP 65

Reproduzierbarkeit

Einstellbereiche	0.2 ... 3 mbar	innerhalb	± 0.025 mbar
	0.5 ... 5 mbar		± 0.05 mbar
	1 ... 10 mbar		± 0.05 mbar
	5 ... 20 mbar		± 0.05 mbar
	10 ... 50 mbar		± 0.15 mbar

Elektrischer Anschluss

Schraubklemmen	
Flachstecker (AMP-Steckfahnen)	6.3 mm 4.8 mm

Druckanschluss

Schlauchstutzen	Ø 6.2 mm
Innengewinde	G 1/8

Einbaulage

Empfehlung	Vertikal, Druckanschlüsse nach unten	Werksabgleich
	Horizontal, Haube nach unten	Schaltpunkte liegen gegenüber eingestellten Skalenwert ca. 11 Pa tiefer
	Horizontal, Haube nach oben	Schaltpunkte liegen gegenüber eingestellten Skalenwert ca. 11 Pa höher

Prüfungen / Zulassungen

UL	MFHX2/8 oder XAAK2/8
DVGW	nach DIN EN 1854
Niederspannungsrichtlinie	2014/35/EU
Gasgeräte richtlinie	2016/426/EU

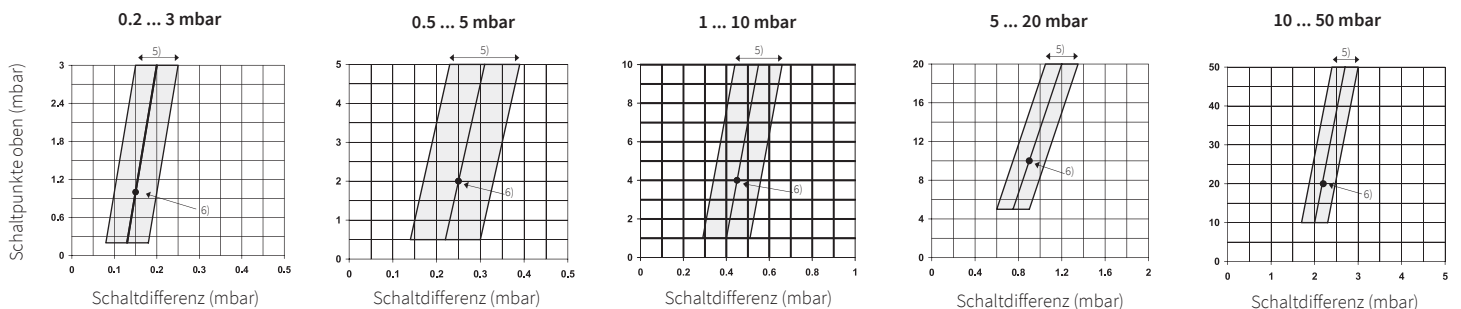
Gewicht

Ohne Winkel	~ 93 g
Mit Kombi-Winkel Typ C	~ 143 g

Verpackung (Bitte auf Bestellung angeben)

Einzelverpackung in Kartons	
Mehrfachverpackung in Kartons	à 20 / 30 / 40 / 50 / 60 / 100 / 320 Stück

Einstellbereiche



¹⁾ bei 200 °C getempert, ausgasungsfrei
⁴⁾ 6-facher Anlaufstrom cos φ 0.6)

²⁾ bei Einsatz und Anwendungen nach EU VO 2016/426 (GAR)
³⁾ Toleranz Schaltdifferenz

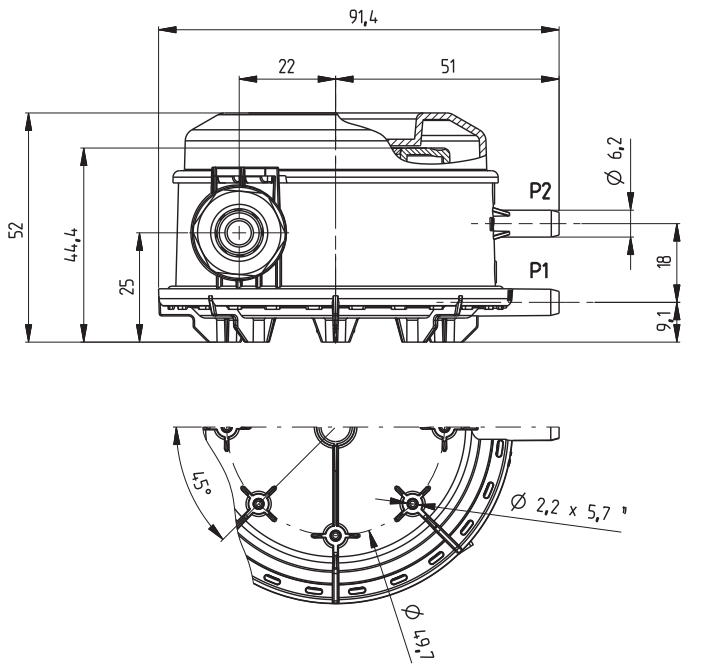
³⁾ Mehrschichtkontakt (DDC-geeignet)
⁶⁾ Werkeinstellung

Kompakt Klima-Set (Standard - ab Lager Lieferbar)	Einstellbereich	Anschluss-Set	Bestellnummer
Bestehend aus Schalter mit Schlauchstutzen Ø 6.2 mm, Skala in mbar, Schraubklemmen, Mehrschichtkontakt bis 5 A (DDC geeignet), KombiWinkel Typ C und Schlauch-Anschluss-Set, Einzelverpackung.	0.2 ... 3 mbar	Fig. 1 (Metall)	604.9000001
	0.5 ... 5 mbar	Fig. 1 (Metall)	604.9100001
	1 ... 10 mbar	Fig. 1 (Metall)	604.9200001
	0.2 ... 3 mbar	Fig. 2 (Kunststoff)	604.9000002
	0.5 ... 5 mbar	Fig. 2 (Kunststoff)	604.9100002
	1 ... 10 mbar	Fig. 2 (Kunststoff)	604.9200002
	10 ... 50 mbar	Fig. 2 (Kunststoff)	604.9500002

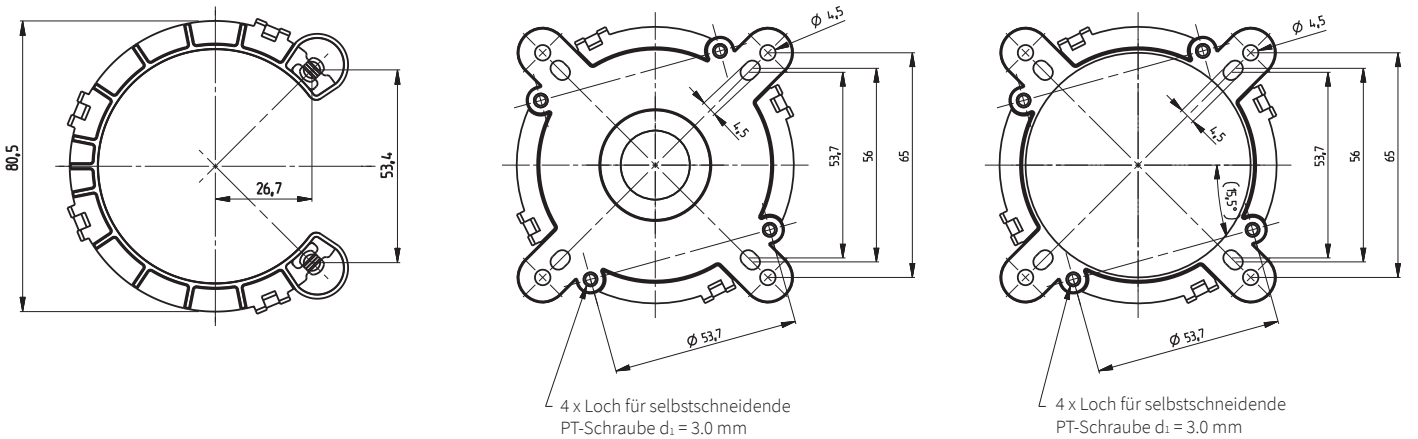
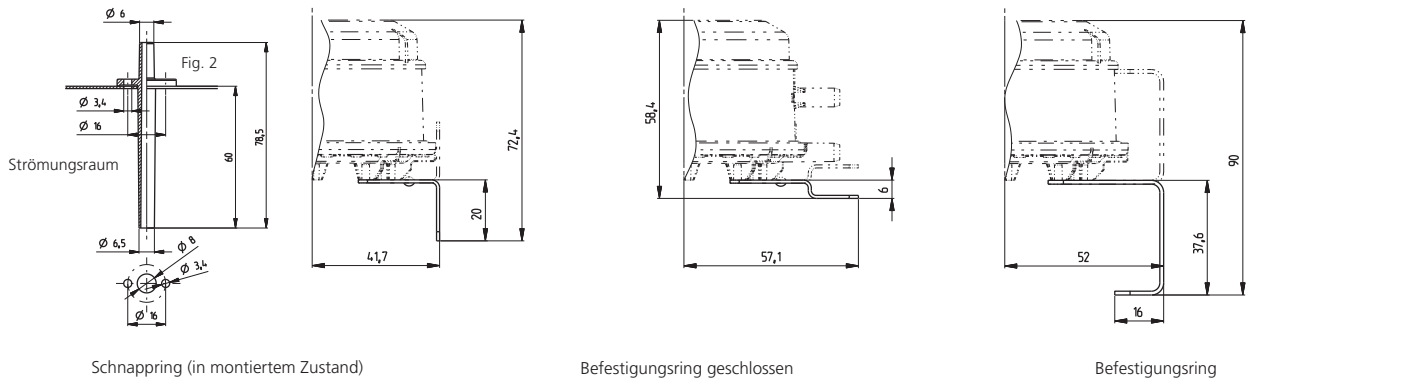
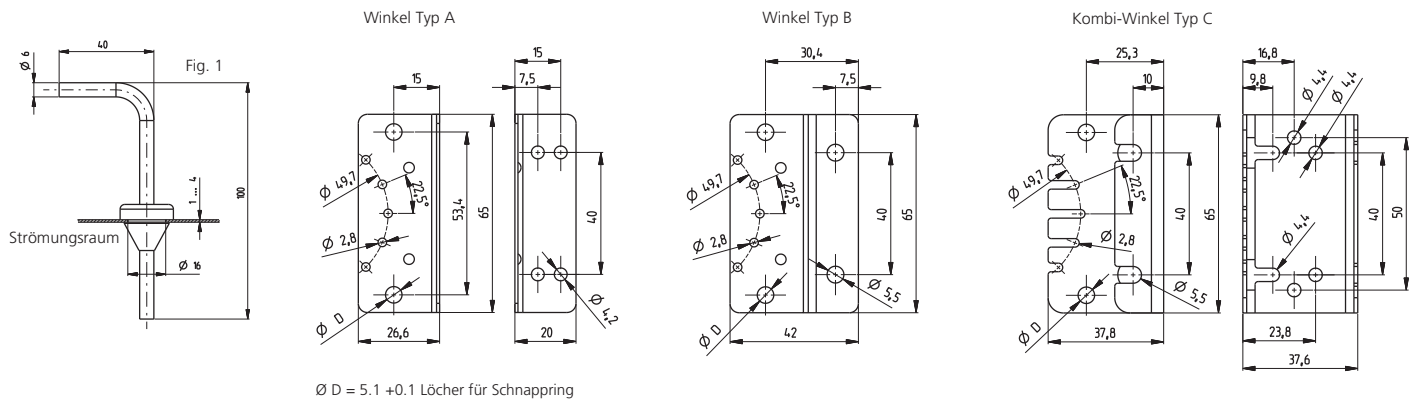
Variantenplan		604. X X X X X X X X							
Ausführung	Standard Ausführung	9							
	UL-Ausführung	S							
Einstellbereich	0.2 ... 3 mbar	20 ... 300 Pa	0.08 ... 1.2 inH ₂ O	0.08 ... 1.2 inWC	0				
	0.5 ... 5 mbar	50 ... 500 Pa	0.2 ... 2 inH ₂ O	0.2 ... 2 inWC	1				
	1 ... 10 mbar	100 ... 1000 Pa	0.4 ... 4 inH ₂ O	0.4 ... 4 inWC	2				
	5 ... 20 mbar	500 ... 2000 Pa	2 ... 8 inH ₂ O	2 ... 8 inWC	4				
	10 ... 50 mbar	1000 ... 5000 Pa	4 ... 20 inH ₂ O	4 ... 20 inWC	5				
Skala ¹⁾	Skala in mbar				0				
	Skala in Pa				1				
	Skala in inH ₂ O				2				
	Skala in inWC				6				
	Ohne Skala (Leistungsschild in mbar)				3				
	Ohne Skala (Leistungsschild in Pa)				4				
	Ohne Skala (Leistungsschild in inH ₂ O)				5				
Druckanschluss	Schlauchstutzen Ø 6.2 mm ohne Druckblende				0				
	Schlauchstutzen Ø 6.2 mm mit Druckblende auf P2				1				
	Innengewinde G 1/8 ohne Druckblende				2				
	Innengewinde G 1/8 mit Druckblende auf P2				3				
Elektrischer Anschluss	Schraubklemmen						0		
	Flachstecker 6.3 mm						1		
	Flachstecker 4.8 mm						2		
Haube / Winkel	Mit Haube Kombi-Winkel Typ C		IP 54					0	
	Mit Haube Winkel Typ A		IP 54					1	
	Mit Haube Winkel Typ B		IP 54					2	
	Mit Haube ohne Winkel		IP 54					3	
	Ohne Haube Kombi-Winkel Typ C							5	
	Ohne Haube Winkel Typ A							6	
	Ohne Haube Winkel Typ B							7	
	Ohne Haube ohne Winkel							8	
	Mit Haube Kombi-Winkel Typ C		IP 65	9				A	
	Mit Haube Winkel Typ A		IP 65	9				B	
Mit Haube Winkel Typ B		IP 65	9				C		
Mit Haube ohne Winkel		IP 65	9				D		
Anschluss-Set	Ohne								0
	Mit Anschluss-Set (Metall), 90° abgewinkelt	inklusive 2 m Schlauch (Fig. 1)							1
	Mit Anschluss-Set (Kunststoff), gerade	inklusive 2 m Schlauch (Fig. 2)							2
Schaltpunkte (optional)	Zwei fest eingestellte Schaltpunkte	(Bitte Werte auf Bestellung angeben)							W
	Ein fest eingestellter Schaltpunkt oben	(Bitte Wert auf Bestellung angeben)							R
	Ein fest eingestellter Schaltpunkt unten	(Bitte Wert auf Bestellung angeben)							U

Zubehör (lose mitgeliefert)	Bestellnummer	
Anschluss-Set für Lüftungskanal (Metall), 90° abgewinkelt	inklusive 2 m Schlauch (Fig. 1)	104312
Anschluss-Set für Lüftungskanal (Kunststoff), gerade	inklusive 2 m Schlauch (Fig. 2)	100064
Winkel Typ A		100295
Winkel Typ B		100098
Kombi-Winkel Typ C		100106
Befestigungsring		110005
Befestigungsring geschlossen		110006
Spezialschrauben zur Befestigung Schalter an Winkel	(2 Stück pro Schalter nötig)	102976
Schnapping für Winkel A, B, C oder Direktmontage	für Wandstärke 0.8 ... 1.1 mm	100294
	für Wandstärke 1.8 ... 2.1 mm	100293
Kalibrierzertifikat (bei fest eingestellten Schaltpunkt)		104551

¹⁾ Bei Kundenspezifischer Kalibrierung ohne Skala-Beschriftung und mit festgestellter Skalascheibe



¹⁾ Loch für PT-Schrauben KA25



Huba Control AG

Headquarters Schweiz
Industriestrasse 17
CH-5436 Würenlos
Telefon +41 56 436 82 00
Fax +41 56 436 82 82
info.ch@hubacontrol.com

Huba Control AG

Niederlassung Deutschland
Schlattgrabenstrasse 24
D-72141 Walddorfhäslach
Telefon +49 7127 2393 00
Fax +49 7127 2393 20
info.de@hubacontrol.com

Huba Control AG

Vestiging Nederland
Hamseweg 20A
NL-3828 AD-Hoogland
Telefoon +31 33 433 03 66
Telefax +31 33 433 03 77
info.nl@hubacontrol.com

Huba Control SA

Succursale France
Rue Lavoisier
Technopôle Forbach-Sud
F-57602 Forbach Cedex
Téléphone +33 3 87 84 73 00
Télécopieur +33 3 87 84 73 01
info.fr@hubacontrol.com

Huba Control AG

Branch Office United Kingdom
Unit 13 Berkshire House, County Park
Business Centre, Shrivenham Road
Swindon Wiltshire SN1 2NR
Phone +44 1993 77 66 67
Fax +44 1993 77 66 71
info.uk@hubacontrol.com

www.hubacontrol.com

