



Elektronischer Druckschalter

Huba Control

Drucktransmitter mit Anzeige und Schaltausgang

Typ 548



Die μ P-gesteuerten, programmierbaren Drucktransmitter der Typenreihe 548 besitzen ein robustes Industriedesign. Über ein Konfigurationsmenü mit bis zu zwei programmierbaren Schaltepunkten können die Parameter, mittels zwei gut bedienbaren Funktionstasten einfach eingestellt werden. Alle Geräte verfügen über eine Diagnosefunktion. Die grosse 4-stellige LED-Anzeige gewährt eine gute Ablesbarkeit. Die Drucktransmitter 548 basieren auf der von Huba Control entwickelten und seit über 20 Jahren millionenfach eingesetzten Keramik-Technologie.

Druckbereich
-1 ... 0 – 40 bar

- + Kompakte und robuste Bauart
- + Hohe Überdrucksicherheit
- + Gut ablesbare Anzeige
- + Einfache Bedienbarkeit
- + Diagnosemöglichkeiten
- + mit Analogsignal verfügbar
- + mit bis zu zwei programmierbare Schaltausgänge

Technische Daten

Druckbereich

Relativ -1 ... 0 bar / 0 ... 40 bar

Einsatzbedingungen

Medium		Flüssigkeiten und Gase
Temperatur	Medium / Umgebung	-20 ... +80 °C
	Lagerung	-40 ... +80 °C
Zulässige Überlast / Berstdruck	≤ 10 bar	4,0 x FS
	> 10 bar	3,5 x FS

Materialien

Gehäuse		Polyarylamid 50% GF Schwarz
Materialien mit Medienkontakt	Messelement	Keramik Al ₂ O ₃ (96%)
	Druckanschluss	Edelstahl 1.4404 / AISI 316L
	Dichtmaterial	FPM

Elektrische Daten

Ausgang	0 ... 10 V	
	4 ... 20 mA	Schaltausgang für max. 250 mA, Schliesser oder Öffner
Speisung		17 ... 33 VDC
Bürde	0 ... 10 V	> 10 kOhm
	4 ... 20 mA	< 500 Ohm
Stromaufnahme		max. 50 mA
Verpolungssicherheit	Kurzschluss- und verpolungssicher. Jeder Anschluss gegen jeden mit max. Speisespannung.	

Dynamisches Verhalten

Ansprechzeit	≤ 5 ms
Lastwechsel	< 100 Hz

Anzeige (um 180° drehbar)

7 Segment LED, 4-stellig zur Anzeige des Druckwertes, Parameterwertes.
LED's zur Anzeige des Schaltzustandes.
LED's zur Anzeige der gewählten Druckeinheit.

Programmierung

Alle Einstellungen können drucklos oder während des Betriebs erfolgen, ab Werk besteht eine Standardeinstellung.

Analogausgang: Bereichsendwert einstellbar von 75 ... 125% FS5

Digitaler Ausgang: Einstellbereich

steigender Druck	8 ... 100% FS
fallender Druck	5 ... 97% FS

Öffner- oder Schliesserkontakt, Einschaltverzögerungen wählbar zwischen 0 – 50 s, Ausschaltverzögerung 0 – 50 s

Diagnosefunktion

Manuell bedienbar über Tastatur: Überprüfung der Sensorkreise und der Keramikzellen. Version mit Diagnose-Eingang erhältlich.

Digitale Abfrage durch SPS (Rückmeldung mit 50% FS-Signal 12 mA oder 5 V)

Elektrischer Anschluss	Schutzart	Schutzklasse
Stecker M12x1	IP 65 und IP 67 nach IEC 60529	III

Druckanschluss

Innengewinde	G 1/4	mit O-Ring-Dichtung FPM
	7/16 - 20 UNF	vorne dichtend SAE J1926-1, ISO 11926-1
Aussengewinde	1/4 - 18 NPT	
	G 1/4	hinten dichtend ISO 1179-2 (DIN 3852-E) mit Profildichtung FPM
	R 1/4	EN 10226
	7/16 - 20 UNF	Dichtkonus 45°

Einbaulage

Beliebig (Elektrischer Anschluss nach unten nicht empfohlen)

Prüfungen / Zulassungen

Elektromagnetische Verträglichkeit	CE-Konform gemäss EN 61326-2-3
UL	nach 61010-1
Schock nach IEC 68-2-27	100 g, 11 ms, Halbsinuskurve, alle 6 Richtungen, freier Fall aus 1 m auf Beton (6x)
Vibration nach IEC 68-2-6	20 g, 15 ... 2000 Hz, 15 ... 25 Hz mit Amplitude ± 15 mm, 1 Oktave / Minute alle 3 Richtungen, 50 Dauerbelastungen
Trinkwasserzulassung	NSF/ANSI 61/372 gemäss MH60087
EAC	

Gewicht

~ 120 g

Verpackung

Einzelverpackung

Genauigkeit

Parameter	Einheit	
Kennlinie ¹⁾	% FS	± 1.0
Temperaturverhalten ²⁾	max. % FS/10K	± 0.65
Langzeitstabilität nach IEC EN 60770-1	max. % FS	± 0.3

Testbedingungen: 25 °C, 45% rF, Speisung 24 VDC

¹⁾ typisch; (inkl. Nullpunkt, Endwert, Linearität, Hysterese und Reproduzierbarkeit)

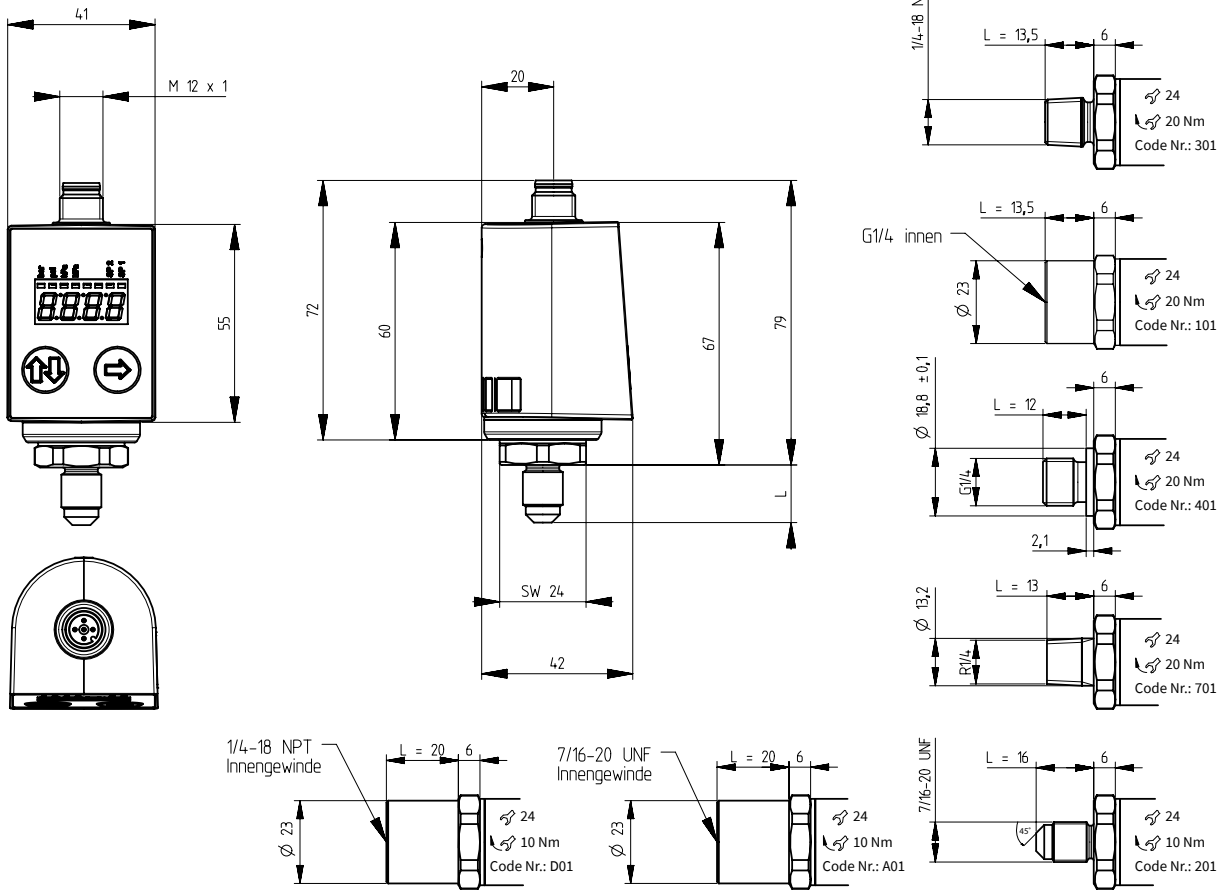
²⁾ -15 ... 85 °C

Variantenplan					1	2	3	4	5	6	7	8	9	10			
					548.	X	X	X	X	X	X	X	X	X			
Druckbereich ¹⁾ (in bar abgeglichen)	bar	psi	kPa	MPa													
	-1 ... 0	-14.5 ... 0.00	-100 ... 0		9	0	1	0									
	0 ... 1	0 ... 14.50	0 ... 100		9	1	1	0									
	0 ... 2.5	0 ... 36.25	0 ... 250		9	1	4	0									
	0 ... 6	0 ... 87.00	0 ... 600		9	1	7	0									
	0 ... 10	0 ... 145.00	0 ... 1000	0 ... 1.00	9	3	0	0									
	0 ... 16	0 ... 232.00	0 ... 1600	0 ... 1.60	9	3	1	0									
	0 ... 25	0 ... 362.50	0 ... 2500	0 ... 2.50	9	3	2	0									
0 ... 40	0 ... 580.00	0 ... 4000	0 ... 4.00	9	3	3	0										
Druckbereich ¹⁾ (in psi abgeglichen)	psi	bar	kPa	MPa													
	-14.5 ... 0	-1 ... 0.00	-100 ... 0		9	A	1	0									
	0 ... 15	0 ... 1.03	0 ... 103		9	B	1	0									
	0 ... 30	0 ... 2.07	0 ... 207		9	B	4	0									
	0 ... 100	0 ... 6.90	0 ... 690		9	B	7	0									
	0 ... 145	0 ... 10.00	0 ... 1000	0 ... 1.03	9	C	0	0									
	0 ... 200	0 ... 13.79	0 ... 1379	0 ... 1.38	9	C	1	0									
	0 ... 300	0 ... 20.69	0 ... 2069	0 ... 2.07	9	C	2	0									
0 ... 500	0 ... 34.48	0 ... 3448	0 ... 3.45	9	C	3	0										
Druckanzeige wählbar	bar													0			
	psi													1			
	kPa													2			
	MPa													3			
Ausgang	1 Analogausgang	4 ... 20 mA	Diagnose-Eingang											0	0		
	1 Analogausgang	0 ... 10 V	Diagnose-Eingang											1	0		
	1 Analogausgang	4 ... 20 mA	1 digitaler Ausgang											2	1,2		
	1 Analogausgang	0 ... 10 V	1 digitaler Ausgang											3	1,2		
	2 digitale Ausgänge													4	1,2		
	2 digitale Ausgänge	4 ... 20 mA	1 Analogausgang											5	1,2		
Elektrischer Anschluss ²⁾	2 digitale Ausgänge	0 ... 10 V	1 Analogausgang											6	1,2		
	M12x1 kein digitaler Ausgang														0		
	M12x1 NPN														1		
Druckanschluss	M12x1 PNP														2		
	Innengewinde	$\frac{7}{16}$ -20 UNF vorne dichtend SAE J1926-1, ISO 11926-1												A	0	1	
	Innengewinde	G $\frac{1}{4}$ mit O-Ring Dichtung FPM												1	0	1	
	Innengewinde	$\frac{1}{4}$ -18 NPT												D	0	1	
	Aussengewinde	$\frac{7}{16}$ -20 UNF Dichtkonus													2	0	1
	Aussengewinde	$\frac{1}{4}$ -18 NPT													3	0	1
	Aussengewinde	G $\frac{1}{4}$ hinten dichtend ISO 1179-2 (DIN 3852-E) mit Profildichtring FPM													4	0	1
Aussengewinde	R $\frac{1}{4}$ nach EN 10226													7	0	1	

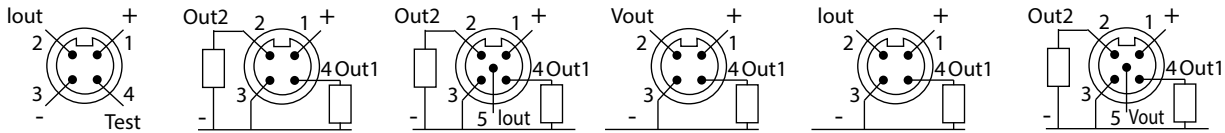
Zubehör (lose mitgeliefert)	Bestellnummer
Befestigungswinkel mit Schraube	118716
Kühlkörper mit Aussengewinde G $\frac{1}{2}$ - Innengewinde G $\frac{1}{4}$	105073
Kühlkörper mit Aussengewinde G $\frac{1}{4}$ - Innengewinde G $\frac{1}{4}$	105074
Gerade-Kabeldose für Stecker M12x1 mit Kabel	5-polig 200 cm 114564
Gerade-Kabeldose für Stecker M12x1 mit Kabel (mit UL-Zulassung)	5-polig 200 cm 118099
Kalibrierzertifikat (nur für Analogausgang erhältlich)	104551

¹⁾ Andere Druckbereiche auf Anfrage

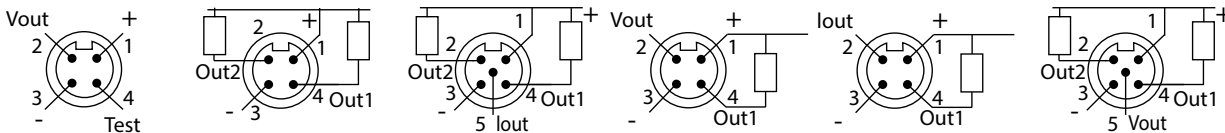
²⁾ Lieferung ohne Steckdose



PNP

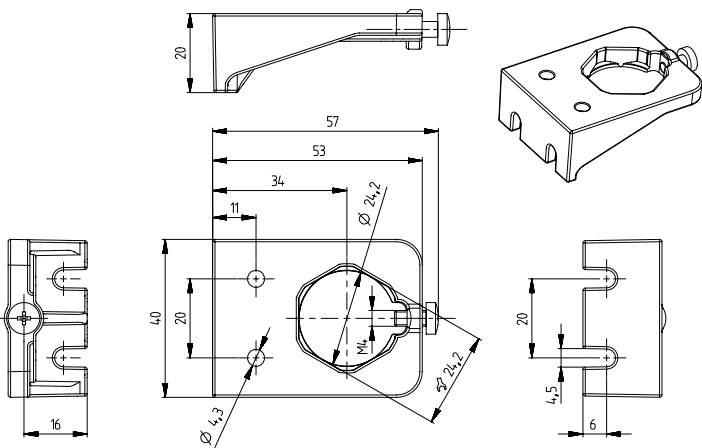


NPN

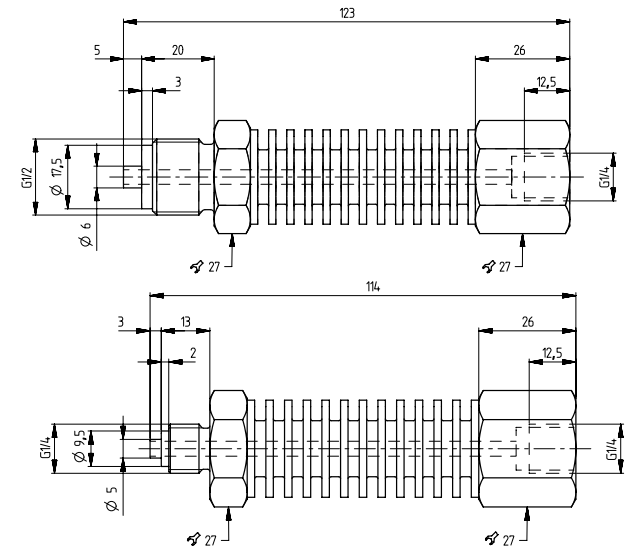


Pin	Farbe
1	braun
2	weiss
3	blau
4	schwarz
5	grau

Befestigungswinkel



Kühlkörper



Huba Control AG

Industriestrasse 17
5436 Würenlos, Schweiz
Tel. +41 56 436 82 00
info.ch@hubacontrol.com

Huba Control AG

Zweigniederlassung Deutschland
Schlattgrabenstrasse 24
72141 Walddorfhäslach, Deutschland
Tel. +49 7127 2393 00
info.de@hubacontrol.com



Beratung in Ihrer Region
hubacontrol.com/de/weltweit

