



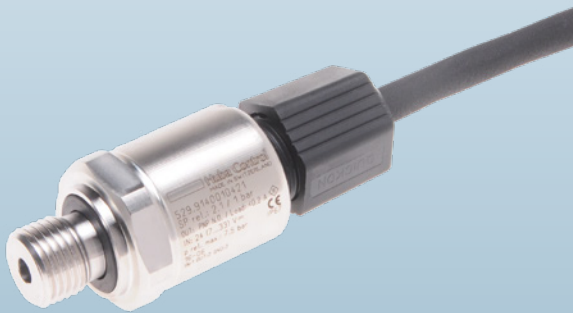
Elektronischer Druckschalter

Huba Control

Relativ- und Absolutdruckschalter Typ 529

Die kompakten Druckschalter der Typenreihe 529 basieren auf der von Huba Control entwickelten und seit über 20 Jahren millionenfach eingesetzte Keramik-Technologie.

Die ab Werk eingestellten Schaltepunkte sind in der Öffner- und Schliesserfunktion lieferbar. Es können applikationsbezogen unterschiedliche Druck- und Elektroanschlüsse realisiert werden.



Druckbereich
-1 ... 0 – 60 bar

- + Kompakte und robuste Bauart
- + geringste Temperatureinflüsse auf die Genauigkeit
- + Stecker-Variantenvielfalt
- + Zeitsparende, schnelle kundenseitige Kabelmontage durch Kabel-Schnellverschraubung

Technische Daten

Druckbereich		
Relativ		-1 ... 0 – 60 bar
Absolut		0 ... 1 – 16 bar
Einsatzbedingungen		
Medium		Flüssigkeiten und Gase
		FPM -15 ... +125 °C
		EPDM -40 ... +125 °C
	Medium	NBR -20 ... +100 °C
		MVQ -40 ... +125 °C
Temperatur	Umgebung	-30 ... +85 °C
	Lagerung	-50 ... +100 °C
Zulässige Überlast / Berstdruck		≤ 4 bar 3.0 x FS
		> 4 bar 2.5 x FS
Materialien		
Druckanschluss		Edelstahl 1.4404 / AISI 316L
Steckeraufnahme		Polyarylamid 50% GF UL 94 V-0
	Druckanschluss	Edelstahl 1.4404 / AISI 316L
	Messelement	Keramik Al ₂ O ₃ (96%)
	Dichtmaterial	FPM, EPDM, NBR, MVQ
Elektrische Daten		
Ausgang		Halbleiter Schaltausgang (open collector)
Schaltkontakte	High-Side Switch (PNP)	Öffner oder Schliesser
Schaltlasten	High-Side Switch (PNP)	max. 200 mA
Speisung		7 ... 33 VDC
Stromaufnahme		< 4 mA
Isolationsspannung		500 VDC
Dynamisches Verhalten		
Ansprechzeit		< 2 ms, typ. 1 ms
Lastwechsel		< 100 Hz
Einstellung der Schaltpunkte (werkseitig eingestellt)		
Oberer Schaltpunkt		8 ... 100 % FS
Unterer Schaltpunkt		5 ... 97 % FS
Hysterese		≥ 3% FS
Elektrischer Anschluss		
Kabel-Schnellverschraubung mit oder ohne Kabel 1.5 m	Schutzart	Schutzklasse
Stecker M12x1	IP 67	III
	IP 67	III
Druckanschluss		
Innengewinde	G ¼ ½ -14 NPT 7/16 - 20 UNF	mit O-Ring-Dichtung FPM (-30 ... +135 °C)
	7/16 - 20 UNF ¼ -18 NPT	Dichtkonus 45°
Aussengewinde	G ¼ R ¼	hinten dichtend ISO 1179-2 (DIN 3852-E) mit Profildichtring FPM (-30 ... +135 °C) EN 10226
	G ½ M20x1.5 G ½	hinten dichtend und Manometer (Kombi) mit Profildichtring FPM (-30 ... +135 °C) vorne dichtend und Manometer (Kombi) vorne dichtend
Einbaulage		
Beliebig		Empfehlung: Druckanschluss nach unten
Prüfungen / Zulassungen		
Elektromagnetische Verträglichkeit	CE-Konform gemäss EN 61326-2-3 und EN 50121-3-2	
Schock nach IEC 68-2-27	100 g, 11 ms, Halbsinuskurve, alle 6 Richtungen, freier Fall aus 1 m auf Beton (6x)	
Dauerschock nach IEC 68-2-29	40 g über 6 ms, 1000x alle 3 Richtungen.	
Vibration nach IEC 68-2-6	20 g, 15 ... 2000 Hz, 15 ... 25 Hz mit Amplitude ± 15 mm, 1 Oktave / Minute alle 3 Richtungen, 50 Dauerbelastungen	
UL	ANSI/UL 61010-1 gemäss E325110	
EAC		
Gewicht		
	~ 90 g	
Verpackung (auf Bestellung angeben)		
Einzelverpackung in Kartons		Zubehör integriert
Mehrfachverpackung in Kartons (à 25 Stk.)		

Genauigkeit

Testbedingungen: 25 °C, 45% rF, Speisung 24 VDC

Parameter	Einheit	
Schaltpunkte ¹⁾	% FS	± 0.5
Auflösung	% FS	0.1
Temperaturverhalten ²⁾	max. % FS/10K	± 0.2
Langzeitstabilität nach IEC EN 60770-1	max. % FS	± 0.25

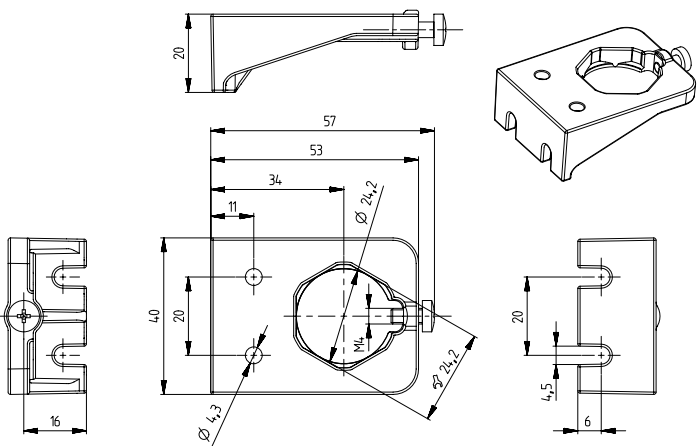
¹⁾ typisch; max. 1.0% FS (inkl. Hysterese und Reproduzierbarkeit)

²⁾ -15 ... 85 °C

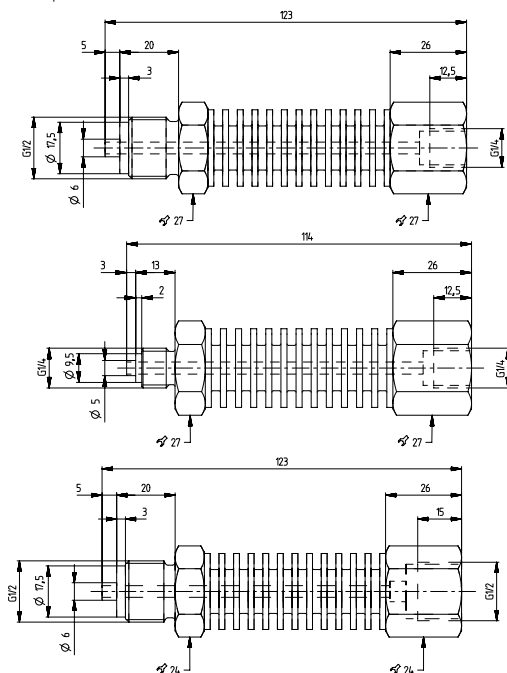
Variantenplan in bar		1	2	3	4	5	6	7	8	9	10	11
		529.	X	X	X	X	X	X	X	X	X	X
Druckbereich (relativ) ¹⁾	-1 ... 0 bar	9	0	1								
	0 ... 1 bar	9	1	1								
	0 ... 1.6 bar	9	1	2								
	0 ... 2.5 bar	9	1	4		0						
	0 ... 4 bar	9	1	5		0						
	0 ... 6 bar	9	1	7		0						
	0 ... 10 bar	9	3	0		0						
	0 ... 16 bar	9	3	1		0						
	0 ... 25 bar	9	3	2		0						
	0 ... 40 bar	9	3	3		0						
0 ... 60 bar	9	4	0		0							
Druckbereich (absolut) ¹⁾	0 ... 1 bar	8	1	1								
	0 ... 1.6 bar	8	1	2								
	0 ... 2.5 bar	8	1	4								
	0 ... 4 bar	8	1	5								
	0 ... 6 bar	8	1	7								
	0 ... 10 bar	8	3	0								
0 ... 16 bar	8	3	1									
Dichtmaterial	FPM Fluor-Kautschuk					0						
	EPDM Äthylen-Propylen-Kautschuk					1						
	NBR Butadien-Acrylnitril-Kautschuk					2						
	MVQ Silikon-Kautschuk					3						
Ausführung	standard					0						
	für Sauerstoffanwendungen					0	1				1	
Schaltkontakt	Schliesser High-Side-Switch PNP							1				
	Öffner High-Side-Switch PNP							2				
Elektrischer Anschluss	Kabel-Schnellverschraubung ohne Kabel								0			
	Stecker M12x1 ²⁾								3			
	Kabel-Schnellverschraubung mit Kabel 1.5 m								L			
Druckanschluss ³⁾	Innengewinde											1
	G ¼ mit O-Ring Dichtung FPM											D
	½ -14 NPT											K
	7/16 -20 UNF											2
	7/16 -20 UNF											3
	¼ -18 NPT											4
	Aussengewinde											7
	G ¼ hinten dichtend ISO 1179-2 (DIN 3852-E) mit Profildichtung FPM											8
	R ¼ nach EN 10226											E
G ½ hinten dichtend und Manometer mit Profildichtung FPM											9	
M20x1.5 vorne dichtend und Manometer (Kombi)												
G ½ vorne dichtend												
Druckspitzblende	ohne										1	1
	mit										2	1
Schaltpunkte	W einsetzen und Schaltpunkte auf Bestellung angeben (Bsp. W40/30bar)											W

Zubehör (lose mit geliefert)	Bestellnummer
Steckdose Kabel-Schnellverschraubung	117312
Winkel-Kabeldose für Stecker M12x1	106975
Winkel-Kabeldose für Stecker M12x1 mit Kabel 2 m	114604
Gerade-Kabeldose für Stecker M12x1	114570
Gerade-Kabeldose für Stecker M12x1 mit Kabel 2m	114605
Befestigungswinkel mit Schraube	118716
Kühlkörper mit Aussengewinde G ½ vorne dichtend - Innengewinde G ½ ¼	105631
Kühlkörper mit Aussengewinde G ½ vorne dichtend - Innengewinde G ¼	105073
Kühlkörper mit Aussengewinde G ¼ vorne dichtend - Innengewinde G ¼	105074
Kalibrierzertifikat (bei fest eingestellten Schaltpunkten)	104551

Befestigungswinkel



Kühlkörper



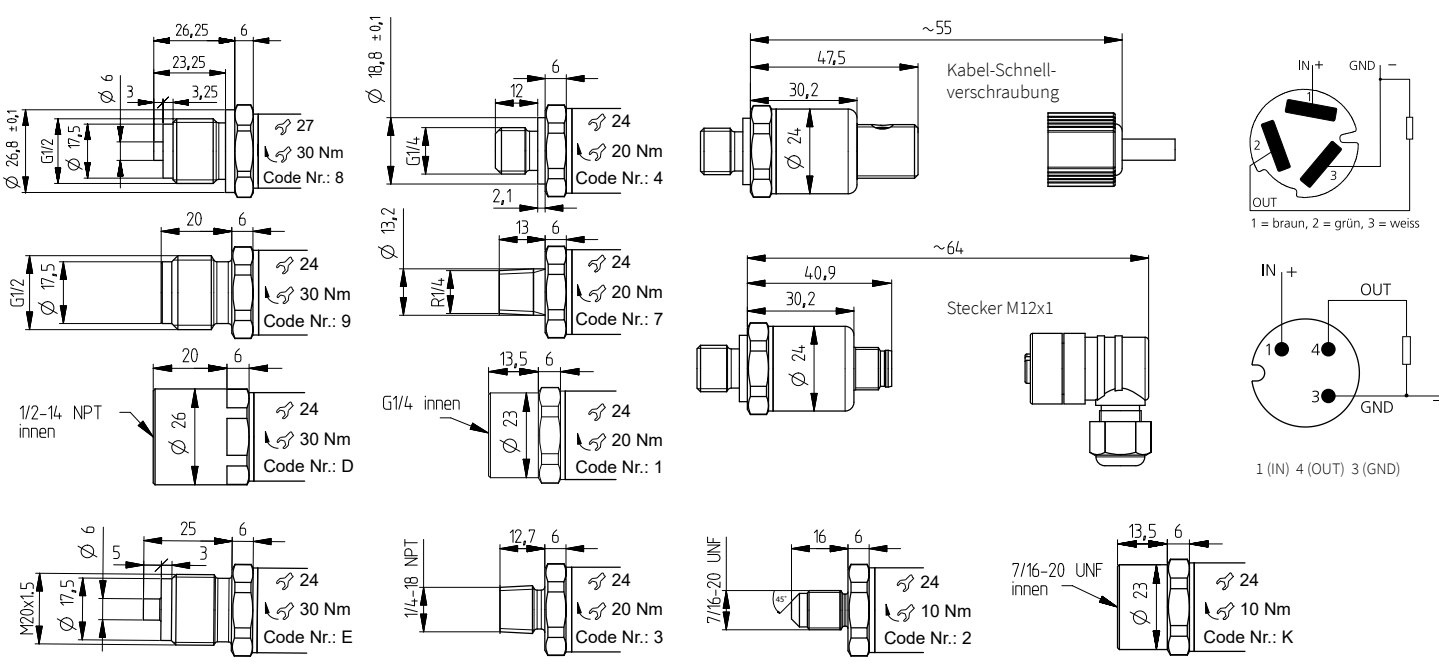
¹⁾ Andere Druckbereiche auf Anfrage

²⁾ Lieferung ohne Steckdose

³⁾ Andere Druckanschlüsse auf Anfrage

Variantenplan in psi		1	2	3	4	5	6	7	8	9	10	11
		529.	X	X	X	X	X	X	X	X	X	X
Druckbereich (relativ) ¹⁾	-30 ... 0"hg	9	B	0								
	0 ... 15 psi	9	B	1								
	0 ... 20 psi	9	B	2								
	0 ... 30 psi	9	B	4	0							
	0 ... 60 psi	9	B	5	0							
	0 ... 100 psi	9	B	7	0							
	0 ... 150 psi	9	C	0	0							
	0 ... 200 psi	9	C	1	0							
	0 ... 300 psi	9	C	2	0							
	0 ... 500 psi	9	C	3	0							
0 ... 750 psi	9	D	0	0								
Druckbereich (absolut) ¹⁾	0 ... 15 psi	8	B	1								
	0 ... 20 psi	8	B	2								
	0 ... 30 psi	8	B	4								
	0 ... 60 psi	8	B	5								
	0 ... 100 psi	8	B	7								
	0 ... 150 psi	8	C	0								
0 ... 200 psi	8	C	1									
Dichtmaterial	FPM Fluor-Kautschuk					0						
	EPDM Äthylen-Propylen-Kautschuk					1						
	NBR Butadien-Acrylnitril-Kautschuk					2						
	MVQ Silikon-Kautschuk					3						
Ausführung	standard					0						
	für Sauerstoffanwendungen					0	1				1	
Schaltkontakt	Schliesser High-Side-Switch PNP							1				
	Öffner High-Side-Switch PNP							2				
Elektrischer Anschluss	Kabel-Schnellverschraubung								0			
	Stecker M12x1 ²⁾								3			
	Kabel-Schnellverschraubung mit Kabel 1.5 m								L			
Druckanschluss ³⁾	Innengewinde										1	
	G 1/4 mit O-Ring Dichtung FPM										D	
	1/2 -14 NPT										K	
	7/16-20 UNF										2	
	7/16-20 UNF										3	
	1/4 -18 NPT										4	
	Aussengewinde										7	
	G 1/4 hinten dichtend ISO 1179-2 (DIN 3852-E) mit Profildichtung FPM										8	
	R 1/4 nach EN 10226										E	
G 1/2 hinten dichtend und Manometer mit Profildichtung FPM										9		
M20x1.5 vorne dichtend und Manometer (Kombi)												
G 1/2 vorne dichtend												
Version	ohne Druckspitzenblende									1	1	
	mit Druckspitzenblende									2	1	
Schaltpunkte	W einsetzen und Schaltpunkte auf Bestellung angeben (Bsp. W30/16psi)											W

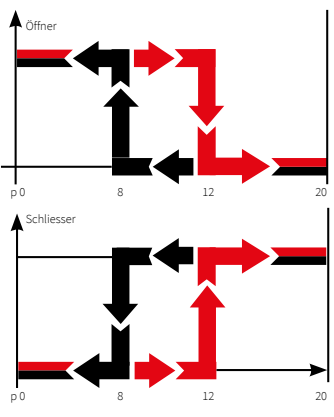
Abmessungen in mm / Elektrische Anschlüsse



¹⁾ Andere Druckbereiche auf Anfrage ²⁾ Lieferung ohne Steckdose ³⁾ Andere Druckanschlüsse auf Anfrage

			1	2	3	4	5	6	7	8	9	10	11	
Variantenplan in MPa			529.	X	X	X	X	X	X	X	X	X	X	
Druckbereich (relativ) ¹⁾	-0.1 ... 0 MPa		9	G	0									
	0 ... 0.1 MPa		9	G	1									
	0 ... 0.16 MPa		9	G	2									
	0 ... 0.25 MPa		9	G	4	0								
	0 ... 0.4 MPa		9	G	5	0								
	0 ... 0.6 MPa		9	G	7	0								
	0 ... 1 MPa		9	H	0	0								
	0 ... 1.6 MPa		9	H	1	0								
	0 ... 2.5 MPa		9	H	2	0								
	0 ... 4 MPa		9	H	3	0								
0 ... 6 MPa		9	K	0	0									
Druckbereich (absolut) ¹⁾	0 ... 0.1 MPa		8	G	1									
	0 ... 0.16 MPa		8	G	2									
	0 ... 0.25 MPa		8	G	4									
	0 ... 0.4 MPa		8	G	5									
	0 ... 0.6 MPa		8	G	7									
	0 ... 1 MPa		8	H	0									
	0 ... 1.6 MPa		8	H	1									
Dichtmaterial	FPM	Fluor-Kautschuk					0							
	EPDM	Äthylen-Propylen-Kautschuk					1							
	NBR	Butadien-Acrylnitril-Kautschuk					2							
	MVQ	Silikon-Kautschuk					3							
Ausführung	standard						0							
	für Sauerstoffanwendungen						0	1				1		
Schaltkontakt	Schliesser	High-Side-Switch PNP							1					
	Öffner	High-Side-Switch PNP							2					
Elektrischer Anschluss	Kabel-Schnellverschraubung									0				
	Stecker M12x1 ²⁾									3				
	Kabel-Schnellverschraubung mit Kabel 1.5 m									L				
												1		
Druckanschluss ³⁾	Innengewinde	G ¼ mit O-Ring Dichtung FPM										D		
		½ -14 NPT										K		
		7/16 -20 UNF										2		
	Aussengewinde	7/16 -20 UNF											3	
		¼ -18 NPT											4	
		G ¼ hinten dichtend ISO 1179-2 (DIN 3852-E) mit Profildichtung FPM											7	
		R ¼ nach EN 10226											8	
		G ½ hinten dichtend und Manometer mit Profildichtung FPM											E	
		M20x1.5 vorne dichtend und Manometer (Kombi)											9	
	G ½ vorne dichtend													
Version	ohne Drucksitzenblende											1	1	
	mit Drucksitzenblende											2	1	
Schaltpunkte	W einsetzen und Schaltpunkte auf Bestellung angeben (Bsp. W4/1.2MPa)												W	

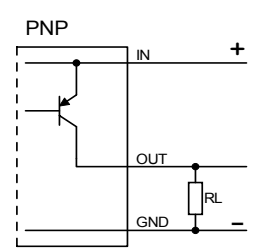
Funktion



Öffner: Bei Druckbeaufschlagung ($p_0 \rightarrow p_{max}$) unterbricht der Schalter die angelegte Last bei Erreichen des oberen Schaltpunktes. Bei Druckabsenkung ($p_{max} \rightarrow p_0$) verbindet der Schalter die Last bei Erreichung des unteren Schaltpunktes.

Schliesser: Bei Druckbeaufschlagung ($p_0 \rightarrow p_{max}$) verbindet der Schalter die angelegte Last bei Erreichung des oberen Schaltpunktes. Bei Druckabsenkung ($p_{max} \rightarrow p_0$) unterbricht der Schalter die Last bei Erreichung des unteren Schaltpunktes.

Beispiel: p_{fs} 20 bar
 Oberer Schaltpunkt 12 bar
 Unterer Schaltpunkt 8 bar



¹⁾ Andere Druckbereiche auf Anfrage ²⁾ Lieferung ohne Steckdose ³⁾ Andere Druckanschlüsse auf Anfrage

Huba Control AG

Industriestrasse 17
5436 Würenlos, Schweiz
Tel. +41 56 436 82 00
info.ch@hubacontrol.com

Huba Control AG

Zweigniederlassung Deutschland
Schlattgrabenstrasse 24
72141 Walddorfhäslach, Deutschland
Tel. +49 7127 2393 00
info.de@hubacontrol.com



Beratung in Ihrer Region
hubacontrol.com/de/weltweit

