



Drucktransmitter

Huba Control

OEM Relativ- und Absolutdrucktransmitter

Typ 511

Die kompakten Drucktransmitter der Typenreihe 511 erfüllen höchste Ansprüche in Bezug Robustheit, Genauigkeit, Temperaturstabilität und EMV Eigenschaften. Sie eignen sich somit für den Einsatz in unterschiedlichsten Industrieanwendungen.



Druckbereich
-1 ... 0 – 600 bar

- + Kompakte und robuste Bauart für höchste Betriebssicherheit
- + Kein Medienaustritt bei Überschreiten des Berstdruckes
- + Geringste Temperatureinflüsse auf die Genauigkeit
- + Hervorragende EMV-Eigenschaften
- + Zeitsparende, einfache kundenseitige Kabelmontage durch Kabel-Schnellverschraubung

Technische Daten

Druckbereich

Relativ	-1 ... 0 – 600 bar
Absolut	0 ... 25 bar

Einsatzbedingungen

Medium		Flüssigkeiten und Gase	
Temperatur	Umgebung ¹⁾	FPM	-15 ... +125 °C
		EPDM	-40 ... +150 °C (UL max. 125 °C)
		NBR	-25 ... +125 °C
		ration. Ausgang, AMP JPT alle anderen Varianten	max. +125 °C max. +85 °C
Zulässige Überlast / Berstdruck ²⁾		< 6 ≥ 6	3.0 x FS 2.5 x FS (max. 900 bar)

Materialien

Gehäuse		Edelstahl 1.4305 / AISI 303
Materialien mit Medienkontakt	Druckanschluss	Edelstahl 1.4305 / AISI 303
	Messelement	Keramik Al ₂ O ₃ (96%)
	Medien-Stopsystem	PPS
	Dichtmaterial	FPM, EPDM, NBR, FPM spez.

Medien-Stopsystem

Huba-patentiertes Medien-Stopsystem zur Verhinderung des Medienaustritts bei Überschreiten des Berstdruck-Bereiches. (≥ 40 bar Nenndruck)

Elektrische Daten

2-Leiter	Ausgang	Speisung	Bürde	Stromaufnahme ³⁾
	4 ... 20 mA	8.0 ... 33 VDC	< $\frac{\text{Speisespannung} - 8V}{0.02 A}$ [Ohm]	< 20 mA
	0 ... 5 V	8.0 ... 33 VDC	>10 kOhm / < 100 nF	< 4 mA
3-Leiter	1 ... 6 V	8.0 ... 33 VDC	>10 kOhm / < 100 nF	< 4 mA
	0 ... 10 V	11.4 ... 33 VDC	>10 kOhm / < 100 nF	< 4 mA
	0 ... 10 V	24 VAC ±15%	>10 kOhm / < 100 nF	< 4 mA
Verpolungssicherheit	Kurzschluss- und verpolungssicher. Jeder Anschluss gegen jeden mit max. Speisespannung.			< 4 mA
Isolationsspannung			standard	500 VDC
			optional	1000 VDC

Dynamisches Verhalten

Ansprechzeit	< 2 ms, typ. 1 ms
Lastwechsel	< 100 Hz

Schutzart

mit DIN-Stecker EN 175301-803-C	IP 65
alle anderen Varianten	IP 67

Elektrischer Anschluss

Kabel 1,5 m
Kabel-Schnellverschraubung
Stecker AMP (Junior Power Timer)
Stecker M12x1 Kunststoffgewinde
Stecker M12x1 Metallgewinde
Stecker DIN EN 175301-803-C (Industriestandard 9.4 mm)

Druckanschluss

Innengewinde	G 1/4 mit O-Ring-Dichtung
	G 1/4 hinten dichtend, DIN 3852-E
Aussengewinde	G 1/2 vorne dichtend
	G 1/2 hinten dichtend und Manometer (Kombi)
	1/4 -18 NPT
	R 1/4 EN 10226
	M12x1.5 hinten dichtend, DIN 3852-E
	M14x1.5 hinten dichtend, DIN 3852-E

Einbaulage

Beliebig

Prüfungen / Zulassungen

Elektromagnetische Verträglichkeit	CE-Konform gemäss EN 61326-2-3
UL	nach Standard 61010-1
Schock nach IEC 60068-2-27	100 g, 11 ms Halbsinuswelle, alle 6 Richtungen. Freier Fall aus 2 m auf Beton (6x).
Dauerschock nach IEC 60068-2-29	40 g über 6 ms, 1000x alle 3 Richtungen.
Vibration nach IEC 60068-2-6	20 g, 2 ... 2000 Hz mit Amplitude ± 15 mm, 1 Oktave / Minute alle 3 Richtungen, 50 Dauerbelastungen.

Gewicht

Version mit Innengewinde	~ 85 g
Version mit Aussengewinde	~ 95 g

Verpackung (auf Bestellung angeben)

Einzelverpackung in Kartons	Zubehör integriert
Mehrfachverpackung in Kartons (à 25 Stk.)	Zubehör integriert

Genauigkeit

Parameter	Einheit		
Toleranz Nullpunkt	max.	% FS	± 0.3
Toleranz Endwert	max.	% FS	± 0.3
Auflösung		% FS	± 0.1
Summe von Linearität, Hysterese und Reproduzierbarkeit	max.	% FS	± 0.3
Langzeitstabilität nach DIN EN 60770		% FS	± 1.0
TK-Nullpunkt ⁴⁾	max.	% FS/10K	± 0.15
TK-Empfindlichkeit ⁴⁾	max.	% FS/10K	± 0.15

Testbedingungen: 25 °C, 45% rF, Speisung 24 VDC
TK0 / TKE -40 ... +125 °C

¹⁾ Ausführung bis 150 °C auf Anfrage

²⁾ höhere Überlast / Berstdruck auf Anfrage

³⁾ bei Nenndruck

⁴⁾ TK = Temperatur-Koeffizient

			1	2	3	4	5	6	7	8	9	10
Variantenplan in bar			511.	X	X	X	X	X	X	X	X	X
Druckart	Relativ		9									
	Absolut		8									
Druckbereich ¹⁾	-1 ... 0 bar		9	0	0							
	0 ... 1 bar			1	1							
	0 ... 1.6 bar			1	2							
	0 ... 2.5 bar			1	4							
	0 ... 4 bar			1	5							
	0 ... 6 bar			1	7							
	0 ... 10 bar			3	0							
	0 ... 16 bar			3	1							
	0 ... 25 bar			3	2							
	0 ... 40 bar			9	3	3						2
	0 ... 60 bar			9	4	0						2
	0 ... 100 bar			9	4	1						2,5
	0 ... 160 bar			9	4	2						2,5
	0 ... 250 bar			9	4	3						2,5
	0 ... 400 bar (nur Dichtung FPM -40 ... +150 °C)			9	5	4	6					2,5
	0 ... 600 bar (nur Dichtung FPM -40 ... +150 °C)			9	5	5	6					2,5
	▲ Bei diesem Druck Endwert Signal											
Dichtmaterial ²⁾	FPM	Fluor-Kautschuk						0				
								6				
	EPDM	Äthylen-Propylen-Kautschuk						1				
	NBR	Butadien-Acrylnitril-Kautschuk						2				
Abgleich	werkseitig							0				
Ausgang / Speisung	0 ... 5 V	8.0 ... 33 VDC IN=1 / OUT=3 / GND=4							1			
		8.0 ... 33 VDC IN=1 / OUT=4 / GND=3							F	5,7		
	1 ... 6 V	8.0 ... 33 VDC IN=1 / OUT=3 / GND=4							6			
		8.0 ... 33 VDC IN=1 / OUT=4 / GND=3							G	5,7		
	0 ... 10 V	11.4 ... 33 VDC IN=1 / OUT=3 / GND=4							2			
		11.4 ... 33 VDC IN=1 / OUT=4 / GND=3							H	5,7		
		24 VAC ±15%							7	1,0		
4 ... 20 mA	8.0 ... 33 VDC							3				
ration. 10 ... 90%	5 VDC ±5%							4				
Elektrischer Anschluss	Kabel 1.5 m										0	
	Kabel-Schnellverschraubung										1	
	Stecker	AMP JPT ³⁾									2	
		M12x1 Kunststoffgewinde ³⁾									5	
		M12x1 Metallgewinde ³⁾									7	
		DIN EN 17503-803-C	2-L: IN=3 / OUT=1 3-L: IN=3 / OUT=2 / GND=1								8	
	DIN EN 17503-803-C	2-L: IN=1 / OUT=2 3-L: IN=1 / OUT=3 / GND=2								9		
Druckanschluss ⁴⁾	Innengewinde	G ¼ mit O-Ring-Dichtung (Druckspitzenblende nicht möglich)									1	1,2
		G ¼ hinten dichtend, DIN 3852-E									4	
		G ½ vorne dichtend									9	
	Aussengewinde	G ½ hinten dichtend und Manometer (Kombi)									8	
		¼ -18 NPT									3	
		R ¼, EN 10226									7	
		M12x1.5, hinten dichtend, DIN 3852-E									5	
	M14x1.5, hinten dichtend, DIN 3852-E									6		
Ausführung	Edelstahl ohne Mediastopper (≤ 60 bar)											1
	Edelstahl mit Mediastopper (≥ 40 bar Standard)											2
	Edelstahl mit Druckspitzenblende (≥ 100 bar)											5
Abweichung (optional)	W einsetzen und Bereich auf Bestellung angeben (Bsp. W0... + 8bar/OUT1...6V)											W

Zubehör	Bestellnummer
---------	---------------

Steckdose für Stecker M12x1	106975
Steckdose AMP (Junior Power Timer) 2-Leiter	110442
Steckdose AMP (Junior Power Timer) 3-Leiter	108767
Steckdose für Kabel-Schnellverschraubung	117312
Steckdose DIN EN 175301-803-C	104244
Kalibrierzertifikat	104551

¹⁾ Andere Druckbereiche auf Anfrage ²⁾ Andere Dichtmaterialien auf Anfrage ³⁾ Lieferung ohne Steckdose ⁴⁾ Andere Druckanschlüsse und Materialien auf Anfrage

Variantenplan in psi			1	2	3	4	5	6	7	8	9	10	
			511.	X	X	X	X	X	X	X	X	X	
Druckart	Relativ		9										
	Absolut		8										
Druckbereich ¹⁾	-30 ... 0"hg		9	A	0								
	0 ... 15 psi			B	1								
	0 ... 30 psi			B	4								
	0 ... 60 psi			B	5								
	0 ... 100 psi			B	7								
	0 ... 200 psi			C	1								
	0 ... 300 psi			C	2								
	0 ... 500 psi			9	C	3						2	
	0 ... 750 psi			9	D	0						2	
	0 ... 1000 psi			9	D	1						2,5	
	0 ... 2000 psi			9	D	2						2,5	
	0 ... 3000 psi			9	D	3						2,5	
	0 ... 5000 psi (nur Dichtung FPM -40 ... +150 °C)			9	E	4	6					2,5	
	0 ... 7500 psi (nur Dichtung FPM -40 ... +150 °C) ▲ Bei diesem Druck Endwert Signal			9	E	5	6					2,5	
Dichtmaterial ²⁾	FPM	Fluor-Kautschuk						0					
								6					
	EPDM	Äthylen-Propylen-Kautschuk						1					
	NBR	Butadien-Acrylnitril-Kautschuk						2					
Abgleich	werkseitig						0						
Ausgang / Speisung	0 ... 5 V	8.0 ... 33 VDC IN=1 / OUT=3 / GND=4						1					
		8.0 ... 33 VDC IN=1 / OUT=4 / GND=3						F	5,7				
	1 ... 6 V	8.0 ... 33 VDC IN=1 / OUT=3 / GND=4						6					
		8.0 ... 33 VDC IN=1 / OUT=4 / GND=3						G	5,7				
	0 ... 10 V	11.4 ... 33 VDC IN=1 / OUT=3 / GND=4						2					
		11.4 ... 33 VDC IN=1 / OUT=4 / GND=3						H	5,7				
		24 VAC ±15%						7	1,0				
4 ... 20 mA	8.0 ... 33 VDC						3						
ration. 10 ... 90%	5 VDC ±5%						4						
Elektrischer Anschluss	Kabel 1.5 m										0		
	Kabel-Schnellverschraubung										1		
	Stecker	AMP JPT ³⁾										2	
		M12x1 Kunststoffgewinde ³⁾										5	
		M12x1 Metallgewinde ³⁾										7	
		DIN EN 17503-803-C	2-L: IN=3 / OUT=1 3-L: IN=3 / OUT=2 / GND=1									8	
DIN EN 17503-803-C	2-L: IN=1 / OUT=2 3-L: IN=1 / OUT=3 / GND=2									9			
Druckanschluss ⁴⁾	Innengewinde	G ¼ mit O-Ring-Dichtung (Druckspitzenblende nicht möglich)									1	1,2	
		G ¼ hinten dichtend, DIN 3852-E									4		
		G ½ vorne dichtend									9		
	Aussengewinde	G ½ hinten dichtend und Manometer (Kombi)										8	
		¼ -18 NPT										3	
		R ¼, EN 10226										7	
		M12x1.5, hinten dichtend, DIN 3852-E										5	
	M14x1.5, hinten dichtend, DIN 3852-E										6		
Ausführung	Edelstahl ohne Mediastopper (≤ 700 psi)											1	
	Edelstahl mit Mediastopper (≥ 500 psi Standard)											2	
	Edelstahl mit Druckspitzenblende (≥ 1000 psi)											5	
Abweichung (optional)	W einsetzen und Bereich auf Bestellung angeben (Bsp. W0... + 120psi/OUT1...6V)										W		

¹⁾ Andere Druckbereiche auf Anfrage

²⁾ Andere Dichtmaterialien auf Anfrage

³⁾ Lieferung ohne Steckdose

⁴⁾ Andere Druckanschlüsse und Materialien auf Anfrage

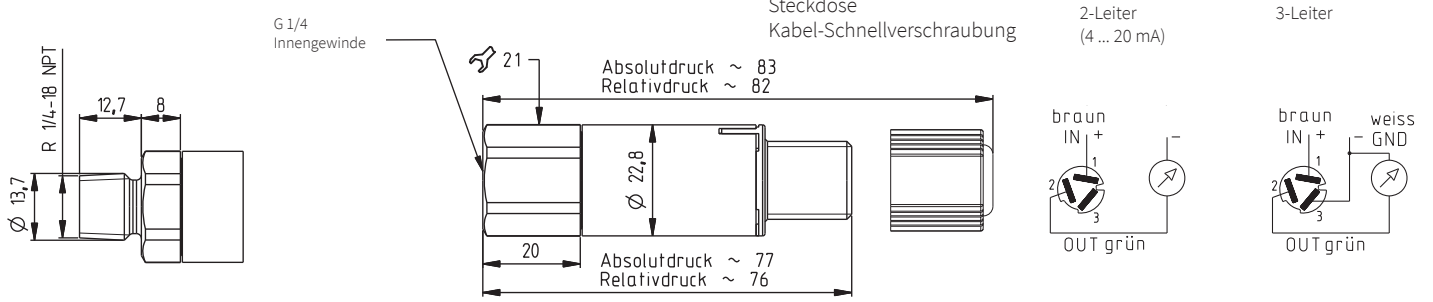
				1	2	3	4	5	6	7	8	9	10	
Variantenplan in MPa				511.	X	X	X	X	X	X	X	X	X	
Druckart	Relativ			9										
	Absolut			8										
Druckbereich ¹⁾	-0.1 ... 0 MPa			9	F	0								
	0 ... 0.1 MPa				G	1								
	0 ... 0.16 MPa				G	2								
	0 ... 0.25 MPa				G	4								
	0 ... 0.4 MPa				G	5								
	0 ... 0.6 MPa				G	7								
	0 ... 1 MPa				H	0								
	0 ... 1.6 MPa				H	1								
	0 ... 2.5 MPa				H	2								
	0 ... 4 MPa			9	H	3							2	
	0 ... 6 MPa			9	K	0							2	
	0 ... 10 MPa			9	K	1							2,5	
	0 ... 16 MPa			9	K	2							2,5	
	0 ... 25 MPa			9	K	3							2,5	
	0 ... 40 MPa (nur Dichtung FPM -40 ... +150 °C)			9	L	4	6						2,5	
	0 ... 60 MPa (nur Dichtung FPM -40 ... +150 °C)			9	L	5	6						2,5	
	▲ Bei diesem Druck Endwert Signal													
Dichtmaterial ²⁾	FPM	Fluor-Kautschuk	-15 ... +125 °C						0					
			-40 ... +150 °C (UL max. 125 °C)						6					
	EPDM	Äthylen-Propylen-Kautschuk							1					
	NBR	Butadien-Acrylnitril-Kautschuk							2					
Abgleich	werkseitig								0					
Ausgang / Speisung	0 ... 5 V	8.0 ... 33 VDC IN=1 / OUT=3 / GND=4										1		
		8.0 ... 33 VDC IN=1 / OUT=4 / GND=3											F	5,7
	1 ... 6 V	8.0 ... 33 VDC IN=1 / OUT=3 / GND=4											6	
		8.0 ... 33 VDC IN=1 / OUT=4 / GND=3											G	5,7
	0 ... 10 V	11.4 ... 33 VDC IN=1 / OUT=3 / GND=4											2	
		11.4 ... 33 VDC IN=1 / OUT=4 / GND=3											H	5,7
		24 VAC ±15%											7	1,0
4 ... 20 mA	8.0 ... 33 VDC											3		
ration. 10 ... 90%5 VDC ±5%												4		
Elektrischer Anschluss	Kabel 1.5 m												0	
	Kabel-Schnellverschraubung												1	
	Stecker	AMP JPT ³⁾												2
		M12x1 Kunststoffgewinde ³⁾												5
		M12x1 Metallgewinde ³⁾												7
		DIN EN 17503-803-C		2-L:IN=3 / OUT=1 3-L:IN=3 / OUT=2 / GND=1										
DIN EN 17503-803-C		2-L:IN=1 / OUT=2 3-L:IN=1 / OUT=3 / GND=2											9	
Druckanschluss ⁴⁾	Innengewinde	G ¼ mit O-Ring-Dichtung (Druckspitzenblende nicht möglich)											1	1,2
		G ¼ hinten dichtend, DIN 3852-E												4
		G ½ vorne dichtend												9
	Aussengewinde	G ½ hinten dichtend und Manometer (Kombi)												8
		¼ -18 NPT												3
		R ¼, EN 10226												7
		M12x1.5, hinten dichtend, DIN 3852-E												5
M14x1.5, hinten dichtend, DIN 3852-E													6	
Ausführung	Edelstahl ohne Mediastopper (≤ 6 MPa)												1	
	Edelstahl mit Mediastopper (≥ 4 MPa Standard)												2	
	Edelstahl mit Druckspitzenblende (≤ 10 MPa möglich)												5	
Abweichung (optional)	W einsetzen und Bereich auf Bestellung angeben (Bsp. W0... + 0.8MPa/OUT1...6V)												W	

¹⁾ Andere Druckbereiche auf Anfrage

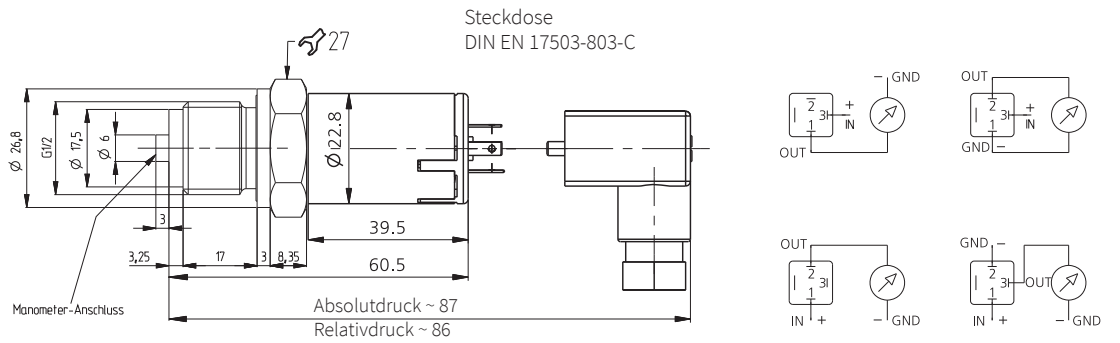
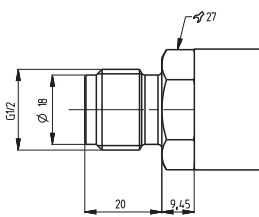
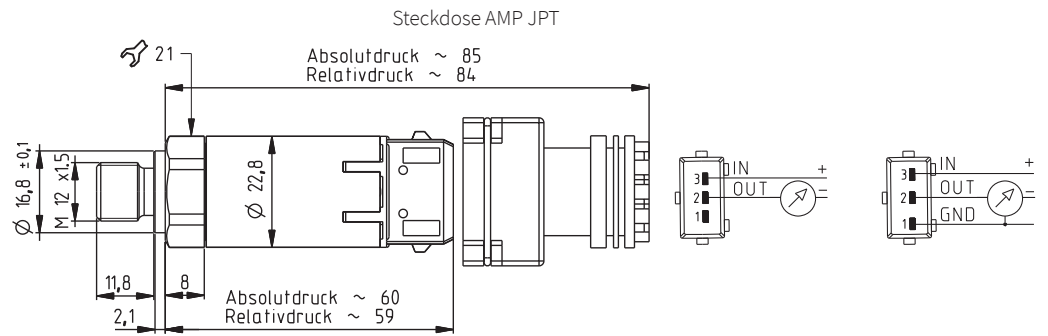
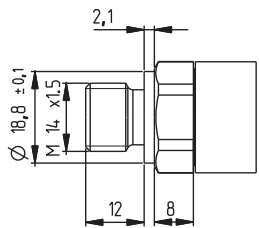
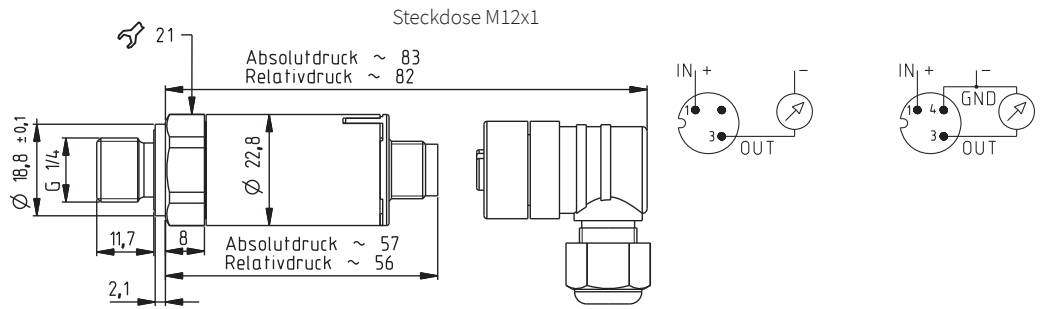
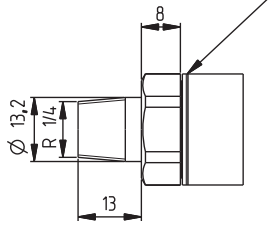
²⁾ Andere Dichtmaterialien auf Anfrage

³⁾ Lieferung ohne Steckdose

⁴⁾ Andere Druckanschlüsse und Materialien auf Anfrage



Alle Absolutausführungen sind mit einer Rille speziell gekennzeichnet.



Huba Control AG

Headquarters Schweiz
Industriestrasse 17
CH-5436 Würenlos
Telefon +41 56 436 82 00
Fax +41 56 436 82 82
info.ch@hubacontrol.com

Huba Control AG

Niederlassung Deutschland
Schlattgrabenstrasse 24
D-72141 Walddorfhäslach
Telefon +49 7127 2393 00
Fax +49 7127 2393 20
info.de@hubacontrol.com

Huba Control AG

Vestiging Nederland
Hamseweg 20A
NL-3828 AD-Hoogland
Telefoon +31 33 433 03 66
Telefax +31 33 433 03 77
info.nl@hubacontrol.com

Huba Control SA

Succursale France
Rue Lavoisier
Technopôle Forbach-Sud
F-57602 Forbach Cedex
Téléphone +33 3 87 84 73 00
Télécopieur +33 3 87 84 73 01
info.fr@hubacontrol.com

Huba Control AG

Branch Office United Kingdom
Unit 13 Berkshire House, County Park
Business Centre, Shivenham Road
Swindon - Wiltshire SN1 2NR
Phone +44 1993 77 66 67
Fax +44 1993 77 66 71
info.uk@hubacontrol.com

www.hubacontrol.com

