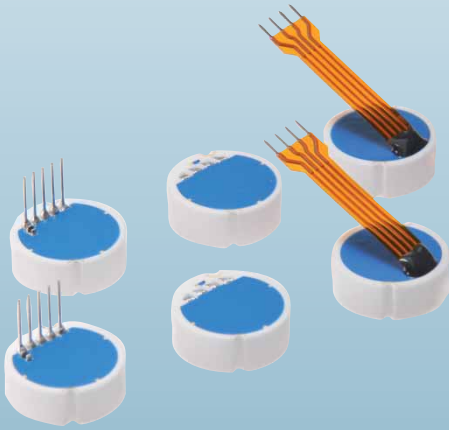




Drucktransmitter



Druckbereich

0 ... 2.5 – 250 bar

Huba Control

OEM Relativ-Druckmesszelle

Typ 509

Die Druckmesszellen der Typenreihe 509 basieren auf der von Huba Control entwickelten und seit über zwanzig Jahren millionenfach eingesetzten Keramik-Technologie.

Der sehr robuste Aufbau der keramischen Zelle erlaubt den kundenseitigen Einbau ohne signifikante Änderung der Sensor-Eigenschaften.

Die Druckmesszellen werden werkseitig im Nullpunkt und wahlweise mit TK-Nullpunkt-Abgleich geliefert.

Wahlweise stehen Varianten mit integrierter Temperaturmessung zur Verfügung.

- + Geringste Temperatureinflüsse auf die Genauigkeit
- + Kein kundenspezifischer Nullpunkt abgleich und keine Temperaturkompensation erforderlich
- + Einfache Montage
- + Überlastsicher bis zum Berstdruck

Technische Daten

Druckbereich

Relativ 0 ... 2.5 – 250 bar

Einsatzbedingungen

Medium		Flüssigkeiten und Gase
Temperatur	FPM	-15 ... +125 °C
	NBR	-25 ... +85 °C
	FPM spez.	-30 ... +150 °C
	Lagerung	-40 ... +130 °C
	in Verpackung	-40 ... +65 °C
Temperatureinflüsse im Bereich -30 ... +125 °C	Nullpunkt	max. ± 0.2% FS/10K mit TK0 Abgleich
	Spanne	max. ± 1% FS/10K ohne TK0 Abgleich
Überlast / Berstdruck ¹⁾	≤ 4 bar	3 x FS
Feuchteschutz	≥ 6 bar	2.5 x FS
		AHT, 20 Tage nach DIN EN ISO 6270-2

Materialien mit Medienkontakt

Messelement	Keramik Al ₂ O ₃ (96%)
Dichtmaterial	FPM, NBR, FPM spez.

Elektrische Daten

Brückenimpedanz	10 kOhm ±20%
Speisung	3 ... 30 VDC
Isolationsspannung	2000 VDC
ESD-Handling	Notwendig
Elektromagnetische Verträglichkeit	Das Produkt ist ausschliesslich für den Einbau in Geräte bestimmt, die den Anforderungen der EG-Richtlinien entsprechen. Der CE-Nachweis erfolgt durch den Kunden.

Dynamisches Verhalten

Ansprechzeit	< 1 ms
Lastwechsel	< 100 Hz

Elektrischer Anschluss

Bondpads RAST 1.27	
Flex-Anschluss RAST 2.54	Länge 66 mm
	Länge 28 mm
Pin-Anschluss	Länge 9 mm
	Länge 13 mm
Pin-Anschluss mit Temperaturmessung (NTC 10kOhm ± 3%, β = 3800 K ± 3%)	Länge 9 mm
	Länge 13 mm

Einbaulage

Gemäss Empfehlung von Huba Control, mit spezieller Einbauanweisung

Gewicht

~ 5 g

Verpackung (Mehrfachverpackung)

Mit Bondpads / Pin-Anschluss in Umkarton	5 Blister à 96 Stk. 480 Stk.
Mit Flex-Anschluss in Umkarton	5 Blister à 80 Stk. 400 Stk.

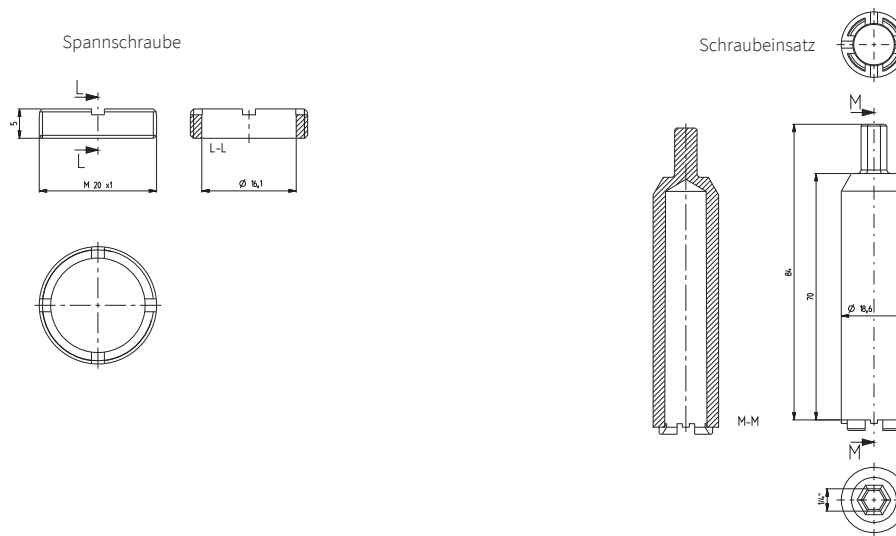
Genauigkeit

Parameter	Einheit	
Nullpunkt	mV / V	0.2 ± 0.2
Spanne bei Nenndruck	mV / V	2.5 ± 1.5
Auflösung	% FS	0.1
Linearität (BFSC) max.	% FS	± 0.3
Hysterese und Reproduzierbarkeit max.	% FS	± 0.2
Langzeitstabilität nach DIN EN 60770	% FS	± 0.5

¹⁾ Höhere Überlast und höherer Berstdruck auf Anfrage

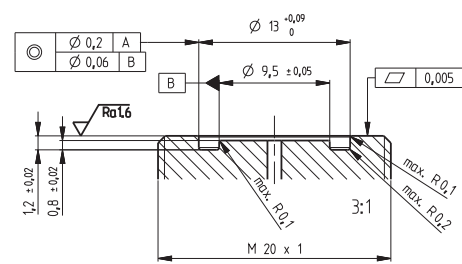
Variantenplan		1	2	3	4	5
		509.	X	X	X	X
Relativdruck	axial dichtend	9				
	radial dichtend	R				
Druckbereich ¹⁾	0 ... 2.5 bar		1	4		
	0 ... 4 bar		1	5		
	0 ... 6 bar		1	7		
	0 ... 10 bar		3	0		
	0 ... 16 bar		3	1		
	0 ... 25 bar		3	2		
	0 ... 40 bar		3	3		
	0 ... 60 bar		4	0		
	0 ... 100 bar	9	4	1		
	0 ... 160 bar	9	4	2		
	0 ... 250 bar	9	4	3		
▲ Bei diesem Druck Endwert Signal						
Abgleich	Werkseitig Nullpunkt und TK-Nullpunkt ²⁾ abgeglichen				1	
	Werkseitig nur Nullpunkt abgeglichen				2	
Elektrischer Anschluss	Bondpads				1	G
	Flex-Anschluss	Länge: 28mm			1	K
		Länge: 66mm			1	L
	Pin-Anschluss	Länge: 9mm			2	M
		Länge: 13mm			2	N
	Pin-Anschluss mit Temperaturmessung	Länge: 9mm			2	O
	Länge: 13mm			2	P	

Zubehör (lose mitgeliefert)	Bestellnummer	
O-Ring FPM	≤ 60 bar	105598
O-Ring NBR	≤ 60 bar	105145
O-Ring FPM spez.	≤ 60 bar	109338
O-Ring FPM	≥ 100 bar	105285
O-Ring NBR	≥ 100 bar	104952
O-Ring FPM spez.	≥ 100 bar	102321
Stützring Teflon	≥ 100 bar	114660
Spannschraube M20x1		112151
Schraubeinsatz für Zelle		112187

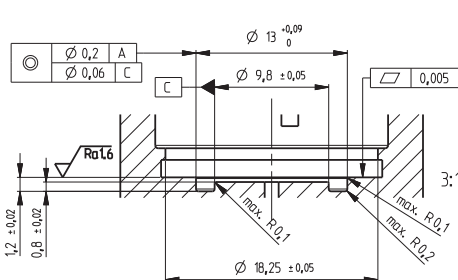


Empfohlene Nut-Dimensionierung für O-Ring Ø 10 x 1.5

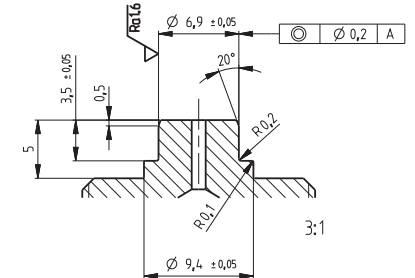
Einbau axial dichtend frontseitig



Einbau axial dichtend rückseitig



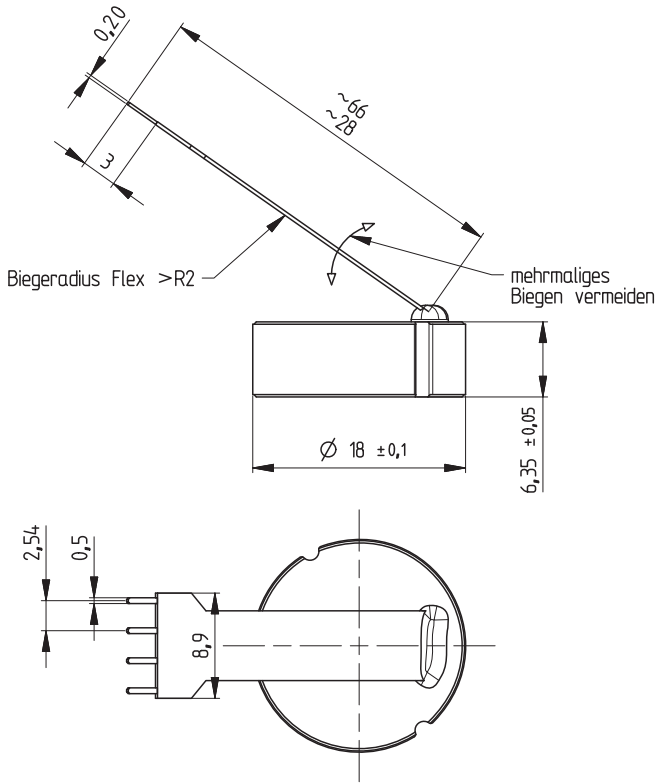
Einbau radial dichtend



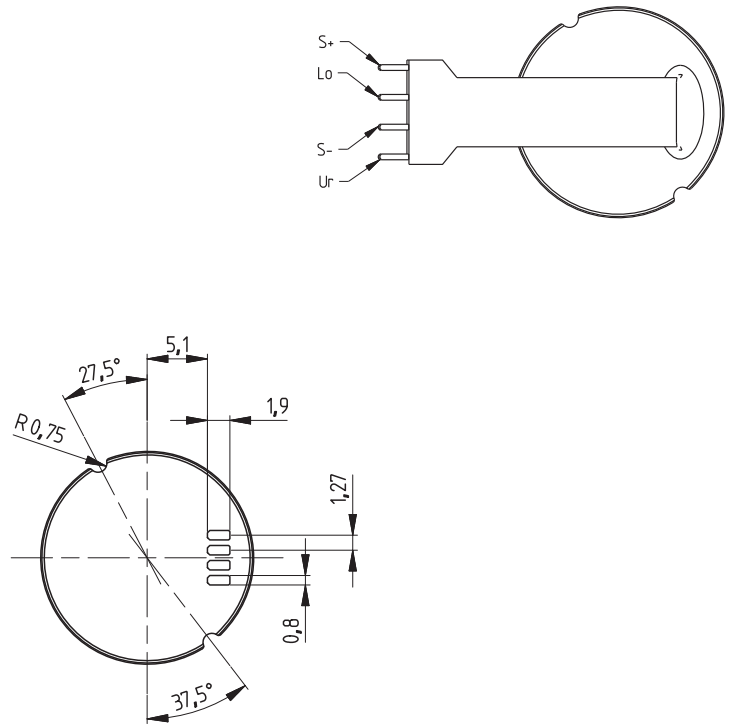
¹⁾ Andere Druckbereiche auf Anfrage

²⁾ TK = Temperatur Koeffizient

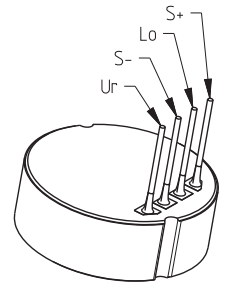
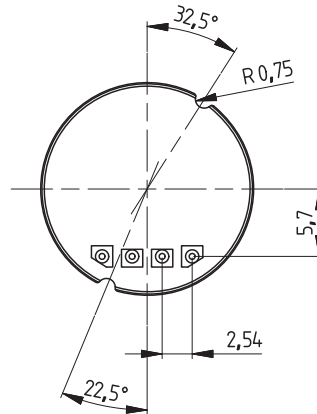
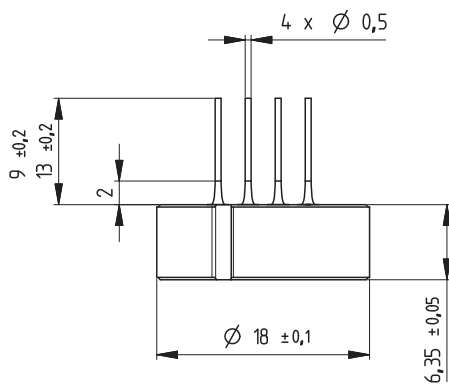
Flex-Anschluss



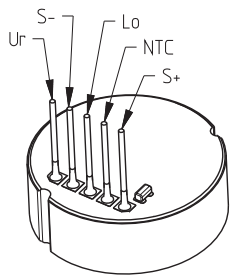
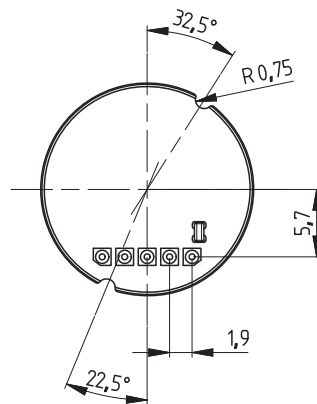
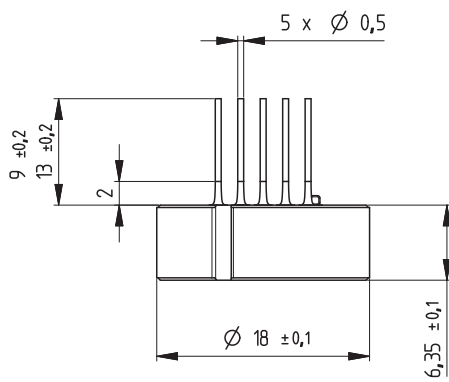
Bondpads



Pin-Anschluss 4 Pins

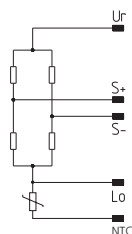
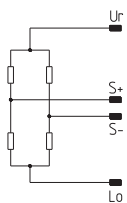


Pin-Anschluss 5 Pins mit Temperaturmessung



Ohne NTC

Mit NTC



Huba Control AG

Headquarters Schweiz
Industriestrasse 17
CH-5436 Würenlos
Telefon +41 56 436 82 00
Fax +41 56 436 82 82
info.ch@hubacontrol.com

Huba Control AG

Niederlassung Deutschland
Schlattgrabenstrasse 24
D-72141 Walddorfhäslach
Telefon +49 7127 2393 00
Fax +49 7127 2393 20
info.de@hubacontrol.com

Huba Control AG

Vestiging Nederland
Hamseweg 20A
NL-3828 AD-Hoogland
Telefoon +31 33 433 03 66
Telefax +31 33 433 03 77
info.nl@hubacontrol.com

Huba Control SA

Succursale France
Rue Lavoisier
Technopôle Forbach-Sud
F-57602 Forbach Cedex
Téléphone +33 3 87 84 73 00
Télécopieur +33 3 87 84 73 01
info.fr@hubacontrol.com

Huba Control AG

Branch Office United Kingdom
Unit 13 Berkshire House, County Park
Business Centre, Shivenham Road
Swindon - Wiltshire SN1 2NR
Phone +44 1993 77 66 67
Fax +44 1993 77 66 71
info.uk@hubacontrol.com

www.hubacontrol.com

