

# OEM Relativdrucktransmitter Typ 506



Druckbereich

-0.5 ... 7 bar / 0 ... 10 – 60 bar



Die Drucktransmitter der Typenreihe 506 sind durch applikations-spezifische Druckanschlüsse speziell für den Einsatz im Bereich industrieller Kältetechnik geeignet.

Eine teilautomatisierte Fertigung erlaubt hohe Stückzahlen und somit ein optimales Preis-/ Leistungsverhältnis.

- Kompakte Bauart
- Durch automatisierte Fertigung in grösseren Stückzahlen ideales Preis-/ Leistungsverhältnis
- Robuste Keramik-Sensor-Technologie
- Hohe Temperaturbeständigkeit
- Kein mechanisches Kriechen

## Technische Daten

<b>Druckbereich</b>			
Relativ		-0.5 ... 7 bar / 0 ... 10 – 60 bar	
<b>Einsatzbedingungen</b>			
Medium		Kältemittel	
Temperatur	Medium / Umgebung	-40 ... +80 °C	
Zulässige Überlast	Lagerung	-40 ... +80 °C	
Berstdruck		2 x FS (max. 80 bar)	
		3 x FS (max. 90 bar)	
<b>Materialien</b>			
Haube		PA6, rot	
	Messelement	Keramik Al <sub>2</sub> O <sub>3</sub> (96%)	
Materialien mit Medienkontakt	Druckanschluss	Edelstahl 1.4305 / AISI 303	
	Dichtmaterial	CR (Chlor-Kautschuk)	
<b>Elektrische Daten</b>			
	Ausgang	Speisung	Bürde
2-Leiter	4 ... 20 mA	8.0 ... 33 VDC	< $\frac{\text{Speisespannung} - 8\text{V}}{0.02\text{A}}$ [Ohm]
	4 ... 20 mA	10.0 ... 33 VDC	< $\frac{\text{Speisespannung} - 10\text{V}}{0.02\text{A}}$ [Ohm]
3-Leiter	0 ... 5 V	9.0 ... 33 VDC	> 10 kOhm / < 100 nF
	1 ... 6 V	10.4 ... 33 VDC	> 10 kOhm / < 100 nF
	0 ... 10 V	16.2 ... 33 VDC	> 10 kOhm / < 100 nF
	ration. 10 ... 90%	5 VDC ±5%	> 10 kOhm / < 100 nF
Verpolungssicherheit	Kurzschluss- und verpolungssicher. Jeder Anschluss gegen jeden mit max. Speisespannung.		
<b>Dynamisches Verhalten</b>			
Ansprechzeit		< 5 ms	
Lastwechsel		< 50 Hz	
<b>Schutzart</b>			
IP 65			
<b>Elektrischer Anschluss</b>			
Kabel 1.5 m			
Stecker DIN EN 175301-803-A			
Stecker DIN EN 175301-803-C (Industriestandard 9.4 mm)			
Stecker M12x1 (Kunststoff)			
<b>Druckanschluss</b>			
Innengewinde		7/16 - 20 UNF Schrader	
Aussengewinde		7/16 - 20 UNF	
		1/4 -18 NPT	
<b>Einbaulage</b>			
Empfehlung: Druckanschluss nach unten.			
<b>Prüfungen / Zulassungen</b>			
Elektromagnetische Verträglichkeit		CE-Konform gemäss EN 61326-2-3	
<b>Gewicht</b>			
Mit Innengewinde		~ 95 g	
Mit Aussengewinde		~ 110 g	
Mit Kabel 1.5 m zusätzlich		~ 40 g	
<b>Verpackung (Bitte bei Bestellung angeben)</b>			
Einzelverpackung in Kartons			
Mehrfachverpackung in Kartons		à 25 Stk.	

## Genauigkeit

Parameter	Einheit	0 ... 10 bar	> 10 ... 60bar
Toleranz Nullpunkt	max. % FS	± 1.0	± 1.0
Toleranz Endwert	max. % FS	± 1.0	± 1.0
Auflösung	% FS	0.1	0.1
Summe von Linearität, Hysterese und Reproduzierbarkeit	max. % FS	± 1.0	± 0.5
Langzeitstabilität nach DIN EN 60770	% FS	± 1.0	± 1.0
TK-Nullpunkt <sup>2)</sup>	max. % FS/10K	± 0.4	± 0.4
TK-Empfindlichkeit <sup>2)</sup>	typ. % FS/10K	- 0.15	- 0.15
TK-Empfindlichkeit <sup>2)</sup>	max. % FS/10K	- 0.3	- 0.3

Testbedingungen: 25 °C, 45% rF, Speisung 24 VDC  
TK0 / TKE -40 ... +80 °C

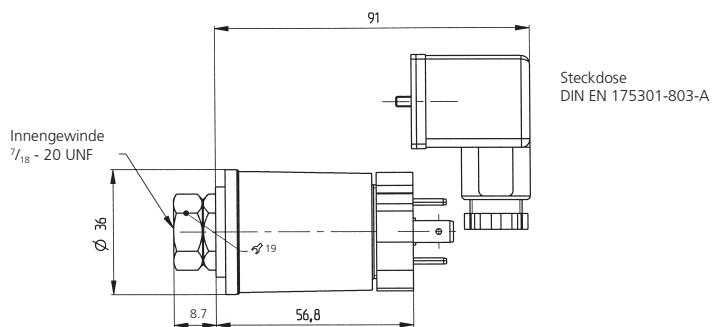
<sup>1)</sup> Bei Nenndruck

<sup>2)</sup> TK = Temperatur-Koeffizient

Variantenplan			1	2	3	4	5	6	7	8	9	10
			506.	X	X	X	X	X	X	X	X	X
Druckbereich	0 ... 10 bar		9	3	0							
	0 ... 16 bar		9	3	1							
	0 ... 25 bar		9	3	2							
	0 ... 40 bar		9	3	3							
	0 ... 60 bar		9	4	0							
▲ Bei diesem Druck Endwert Signal												
Dichtmaterial <sup>1)</sup>	CR						A					
Abgleich	Werkseitig						0					
Ausgang / Speisung	0 ... 5 V	9.0 ... 33 VDC						1				
	1 ... 6 V	10.4 ... 33 VDC						6				
	0 ... 10 V	16.2 ... 33 VDC						2				
	4 ... 20 mA	10.0 ... 33 VDC						3				
		8.0 ... 33 VDC						8				
	ratiom. 10 ... 90%	5 VDC ±5%						4				
Elektrischer Anschluss	Kabel 1.5 m								0			
	Stecker <sup>2)</sup>	DIN EN 175301-803-A							1			
		DIN EN 175301-803-C (Industriestandard 9.4 mm)								2		
	M12x1 (Kunststoff)								3			
Druckanschluss	Innengewinde	7/16 - 20 UNF Schrader								0	1	
	Aussengewinde	7/16 - 20								2		
		1/4 - 18 NPT								3		
Druckspitzenblende	Ohne										1	
	Mit										2	
Abweichung (optional)	W einsetzen und Bereich auf Bestellung angeben (Bsp.: W0...8bar/Out1...8V)											
												W

### Lagervarianten

Ausgang	4 ... 20 mA	Druckbereich	Bestellnummer
Speisung	10 ... 33 VDC	-0.5 ... 7 bar	506.930A23101W-0.5...7bar
Elektrischer Anschluss <sup>2)</sup>	Stecker DIN EN 175301-803-A, IP 65	0 ... 25 bar	506.932A23101W0...25bar
Druckanschluss	Innengewinde 7/16 - 20 UNF		
Dichtmaterial	CR		
Haubenfarbe	Schwarz		



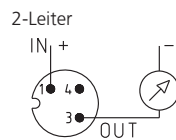
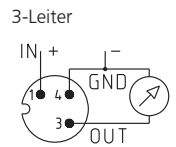
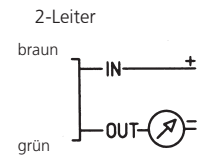
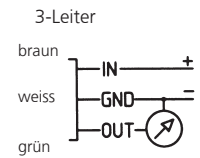
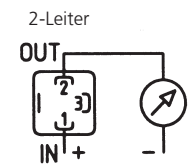
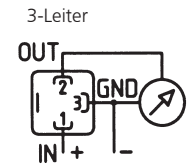
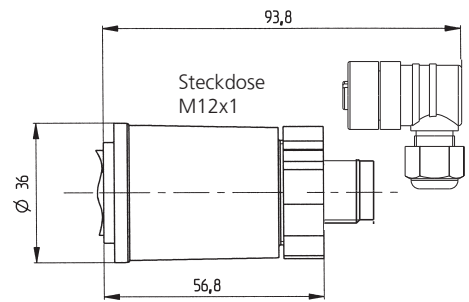
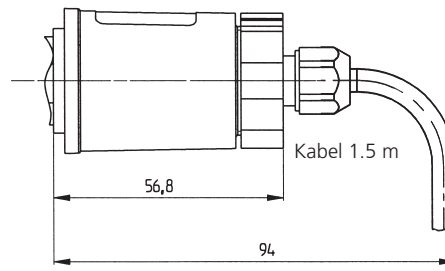
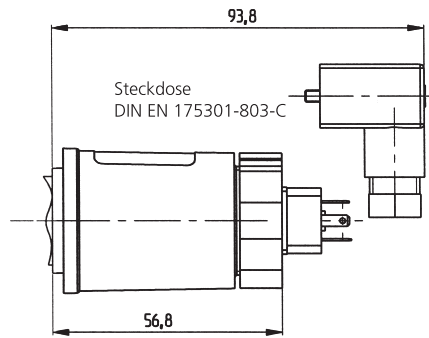
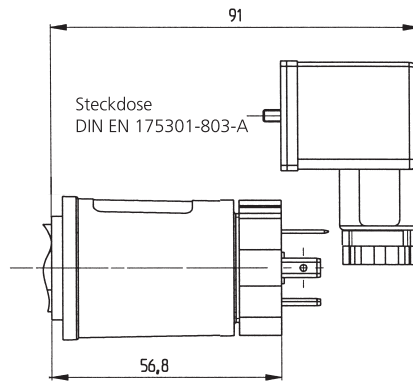
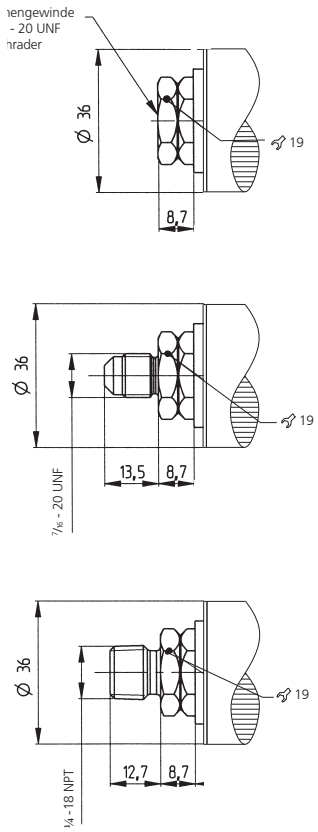
### Zubehör <sup>4)</sup>

Steckdose DIN EN 175301-803-A mit Dichtung (IP 65, wenn montiert und verschraubt)	Bestellnummer	103510
Steckdose DIN EN 175301-803-C mit Dichtung (IP 65, wenn montiert und verschraubt)		104244
Steckdose Stecker M12x1		106975
Kalibrierzertifikat		104551

<sup>1)</sup> Nach ISO Standardnorm R 1629, andere Dichtmaterialien auf Anfrage

<sup>2)</sup> Lieferung ohne Steckdose

<sup>3)</sup> Zubehör lose mitgeliefert



**Huba Control AG**  
**Headquarters**

Industriestrasse 17  
5436 Würenlos  
Telefon +41 (0) 56 436 82 00  
Telefax +41 (0) 56 436 82 82  
info.ch@hubacontrol.com

**Huba Control AG**  
**Niederlassung Deutschland**

Schlattgrabenstrasse 24  
72141 Walddorfhäslach  
Telefon +49 (0) 7127 23 93 00  
Telefax +49 (0) 7127 23 93 20  
info.de@hubacontrol.com

**Huba Control SA**  
**Succursale France**

Rue Lavoisier  
Technopôle Forbach-Sud  
57602 Forbach Cedex  
Téléphone +33 (0) 387 847 300  
Télécopieur +33 (0) 387 847 301  
info.fr@hubacontrol.com

**Huba Control AG**  
**Vestiging Nederland**

Hamseweg 20A  
3828 AD Hoogland  
Telefoon +31 (0) 33 433 03 66  
Telefax +31 (0) 33 433 03 77  
info.nl@hubacontrol.com

**Huba Control AG**  
**Branch Office United Kingdom**

Unit 13 Berkshire House  
County Park Business Centre  
Shrivenham Road  
Swindon Wiltshire SN1 2NR  
Phone +44 (0) 1993 776667  
Fax +44 (0) 1993 776671  
info.uk@hubacontrol.com