



Drucktransmitter

Huba Control

OEM Relativdrucktransmitter

Typ 506

Die Drucktransmitter der Typenreihe 506 sind durch applikationsspezifische Druckanschlüsse speziell für den Einsatz im Bereich industrieller Kältetechnik geeignet. Eine teilautomatisierte Fertigung erlaubt hohe Stückzahlen und somit ein optimales Preis-/ Leistungsverhältnis.



Druckbereich

-0.5 ... 7 bar /

0 ... 10 – 60 bar

- + Kompakte Bauart
- + Durch automatisierte Fertigung in grösseren Stückzahlen ideales Preis-/ Leistungsverhältnis
- + Robuste Keramik-Sensor-Technologie
- + Hohe Temperaturbeständigkeit
- + Kein mechanisches Kriechen

Technische Daten

Druckbereich

Relativ -0.5 ... 7 bar / 0 ... 10 – 60 bar

Einsatzbedingungen

Medium		Kältemittel
Temperatur	Medium / Umgebung	-40 ... +80 °C
Zulässige Überlast	Lagerung	-40 ... +80 °C
Berstdruck	2 x FS (max. 80 bar)	
	3 x FS (max. 90 bar)	

Materialien

Haube		PA6, rot
Materialien mit Medienkontakt	Messelement	Keramik Al ₂ O ₃ (96%)
	Druckanschluss	Edelstahl 1.4305 / AISI 303
	Dichtmaterial	CR (Chlor-Kautschuk)

Elektrische Daten

	Ausgang	Speisung	Bürde	Stromaufnahme ¹⁾
2-Leiter	4 ... 20 mA	8.0 ... 33 VDC	< $\frac{\text{Speisespannung} - 8V}{6.02A}$ [Ohm]	< 20 mA
	4 ... 20 mA	10.0 ... 33 VDC	< $\frac{\text{Speisespannung} - 10V}{6.02A}$ [Ohm]	< 20 mA
3-Leiter	0 ... 5 V	9.0 ... 33 VDC	> 10 kOhm / < 100 nF	< 5 mA
	1 ... 6 V	10.4 ... 33 VDC	> 10 kOhm / < 100 nF	< 5 mA
	0 ... 10 V	16.2 ... 33 VDC	> 10 kOhm / < 100 nF	< 6 mA
	ration. 10 ... 90%	5 VDC ±5%	> 10 kOhm / < 100 nF	< 3 mA

Verpolungssicherheit Kurzschluss- und verpolungssicher. Jeder Anschluss gegen jeden mit max. Speisespannung.

Dynamisches Verhalten

Ansprechzeit	< 5 ms
Lastwechsel	< 50 Hz

Schutzart

IP 65

Elektrischer Anschluss

Kabel 1.5 m	IP 65
Stecker DIN EN 175301-803-A	IP 65
Stecker DIN EN 175301-803-C (Industriestandard 9.4 mm)	IP 65
Stecker M12x1 (Kunststoff)	IP 65

Druckanschluss

Innengewinde	7/16 - 20 UNF Schrader
Aussengewinde	7/16 - 20 UNF
	1/4 - 18 NPT

Einbaulage

Empfehlung: Druckanschluss nach unten.

Prüfungen / Zulassungen

Elektromagnetische Verträglichkeit	CE-Konform gemäss EN 61326-2-3
------------------------------------	--------------------------------

Gewicht

Mit Innengewinde	~ 95 g
Mit Aussengewinde	~ 110 g
Mit Kabel 1.5 m zusätzlich	~ 40 g

Verpackung (Bitte bei Bestellung angeben)

Einzelverpackung in Kartons	
Mehrfachverpackung in Kartons	à 25 Stk.

Genauigkeit

Parameter	Einheit	0 ... 10 bar		> 10 ... 60bar
Toleranz Nullpunkt	max. % FS	± 1.0	± 1.0	± 1.0
Toleranz Endwert	max. % FS	± 1.0	± 1.0	± 1.0
Auflösung	% FS	0.1	0.1	0.1
Summe von Linearität, Hysterese und Reproduzierbarkeit	max. % FS	± 1.0	± 0.5	± 0.5
Langzeitstabilität nach DIN EN 60770	% FS	± 1.0	± 1.0	± 1.0
TK-Nullpunkt ²⁾	max. % FS/10K	± 0.4	± 0.4	± 0.4
TK-Empfindlichkeit ²⁾	typ. % FS/10K	- 0.15	- 0.15	- 0.15
TK-Empfindlichkeit ²⁾	max. % FS/10K	- 0.3	- 0.3	- 0.3

Testbedingungen: 25 °C, 45% rF, Speisung 24 VDC
TK0 / TKE -40 ... +80 °C

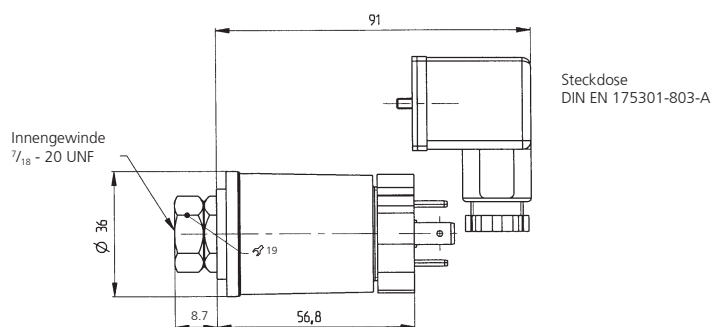
¹⁾ Bei Nenndruck

²⁾ TK = Temperatur-Koeffizient

Variantenplan			1	2	3	4	5	6	7	8	9	10
			506.	X	X	X	X	X	X	X	X	X
Druckbereich	0 ... 10 bar		9	3	0							
	0 ... 16 bar		9	3	1							
	0 ... 25 bar		9	3	2							
	0 ... 40 bar		9	3	3							
	0 ... 60 bar		9	4	0							
▲ Bei diesem Druck Endwert Signal												
Dichtmaterial ¹⁾	CR					A						
Abgleich	Werkseitig						0					
Ausgang / Speisung	0 ... 5 V	9.0 ... 33 VDC							1			
	1 ... 6 V	10.4 ... 33 VDC							6			
	0 ... 10 V	16.2 ... 33 VDC							2			
	4 ... 20 mA	10.0 ... 33 VDC							3			
		8.0 ... 33 VDC							8			
Elektrischer Anschluss	ratiom. 10 ... 90%	5 VDC ±5%							4			
	Kabel	1.5 m								0		
	Stecker ²⁾	DIN EN 175301-803-A								1		
Druckanschluss	Innengewinde	7/16 - 20 UNF Schrader								2	1	
	Aussengewinde	7/16 - 20								3		
		1/4 - 18 NPT										
Druckspitzenblende	Ohne										1	
	Mit										2	
Abweichung (optional)	W einsetzen und Bereich auf Bestellung angeben (Bsp.: W0...8bar/Out1...8V)											W

Lagervarianten	Bestellnummer
----------------	---------------

Ausgang	4 ... 20 mA	Druckbereich	
Speisung	10 ... 33 VDC	-0.5 ... 7 bar	506.930A23101W-0.5...7bar
Elektrischer Anschluss ²⁾	Stecker DIN EN 175301-803-A, IP 65	0 ... 25 bar	506.932A23101W0...25bar
Druckanschluss	Innengewinde 7/16 - 20 UNF		
Dichtmaterial	CR		
Haubenfarbe	Schwarz		

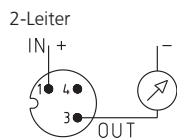
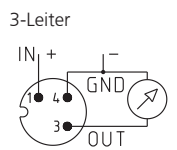
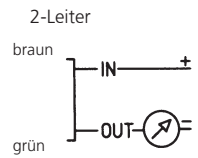
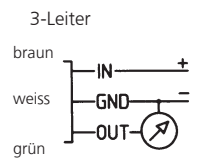
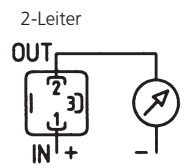
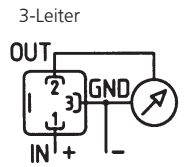
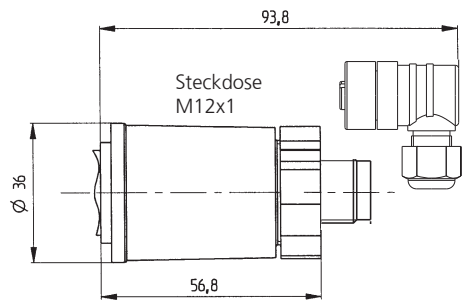
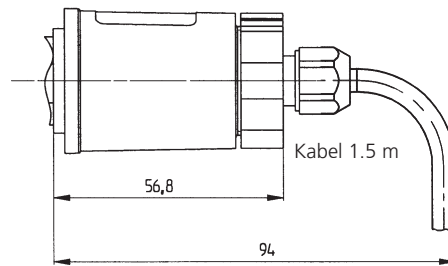
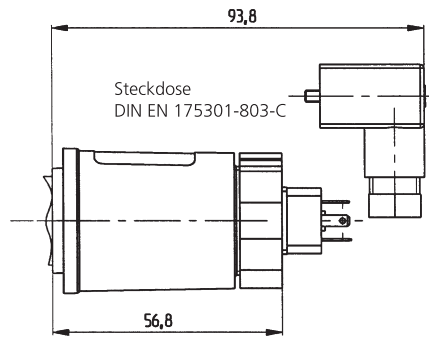
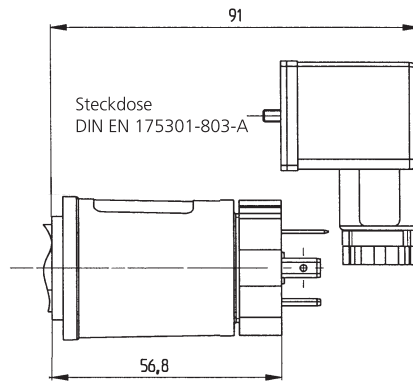
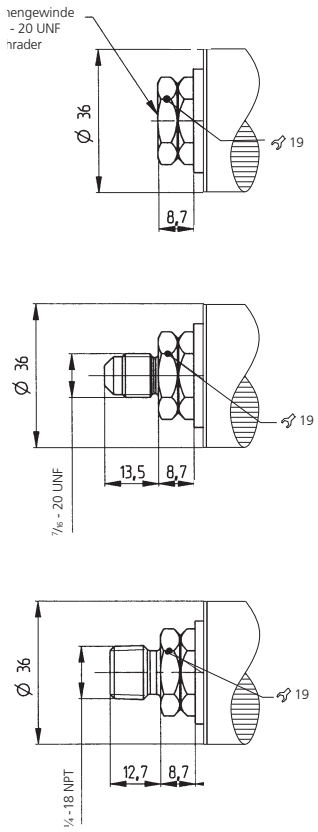


Zubehör (lose mitgeliefert)	Bestellnummer
-----------------------------	---------------

Steckdose DIN EN 175301-803-A mit Dichtung (IP 65, wenn montiert und verschraubt)	103510
Steckdose DIN EN 175301-803-C mit Dichtung (IP 65, wenn montiert und verschraubt)	104244
Steckdose Stecker M12x1	106975
Kalibrierzertifikat	104551

¹⁾ Nach ISO Standardnorm R 1629, andere Dichtmaterialien auf Anfrage

²⁾ Lieferung ohne Steckdose



Huba Control AG

Headquarters Schweiz
Industriestrasse 17
CH-5436 Würenlos
Telefon +41 56 436 82 00
Fax +41 56 436 82 82
info.ch@hubacontrol.com

Huba Control AG

Niederlassung Deutschland
Schlattgrabenstrasse 24
D-72141 Walddorfhäslach
Telefon +49 7127 2393 00
Fax +49 7127 2393 20
info.de@hubacontrol.com

Huba Control AG

Vestiging Nederland
Hamseweg 20A
NL-3828 AD-Hoogland
Telefoon +31 33 433 03 66
Telefax +31 33 433 03 77
info.nl@hubacontrol.com

Huba Control SA

Succursale France
Rue Lavoisier
Technopôle Forbach-Sud
F-57602 Forbach Cedex
Téléphone +33 3 87 84 73 00
Télécopieur +33 3 87 84 73 01
info.fr@hubacontrol.com

Huba Control AG

Branch Office United Kingdom
Unit 13 Berkshire House, County Park
Business Centre, Shrivenham Road
Swindon, Wiltshire SN1 2NR
Phone +44 1993 77 66 67
Fax +44 1993 77 66 71
info.uk@hubacontrol.com

www.hubacontrol.com

