



Drucktransmitter



Huba Control

OEM Relativdrucktransmitter Typ 505

Die Drucktransmitter der Typenreihe 505 eignen sich besonders zur Bestimmung von Wasserdruckverhältnissen in Heizungs- und Brauchwasserkreisläufen.

Die automatisierte Fertigung ermöglicht Kundenbestellungen in hohen Stückzahlen.

Druckbereich
0 ... 4 – 16 bar

- + Bestes Preis-/ Leistungsverhältnis durch:
 - im Messelement integrierte Elektronik
 - optimiertes Montagekonzept
 - automatisierte Fertigung
- + Auf Grund der geringen Hysterese auch ideal als Regelelement einsetzbar
- + Das Messelement beinhaltet die seit Jahren bewährte Keramiktechnologie von Huba Control AG

Technische Daten

Druckbereich

Relativ 0 ... 4 – 16 bar

Einsatzbedingungen

Medium	Flüssigkeiten und nicht aggressive Gase	
Temperatur	Medium	+2 ... +90 °C
	Umgebung	+2 ... +85 °C
	Lagerung	-30 ... +85 °C
Zulässige Überlast	≤ 4 bar	8 bar
	> 4 bar	20 bar
Berstdruck	≤ 4 bar	12 bar
	> 4 bar	25 bar

Materialien

Haube	Kunststoff Thermoplast	
Materialien mit Medienkontakt	Druckanschluss	Faserverstärkter Kunststoff
	Messelement	Keramik Al ₂ O ₃ (96%)
	Dichtmaterial	EPDM (Äthylen-Propylen-Kautschuk)

Elektrische Daten

Ausgang	Speisung	Bürde	Stromaufnahme ¹⁾
0,5 ... 3,5 V	8,5 ... 30 VDC	> 10 kOhm / < 100 nF	< 7 mA
Ratiom. 10 ... 70%	5 VDC ±5%	> 10 kOhm / < 100 nF	< 4 mA
Ratiom. 10 ... 50%	5 VDC ±5%	> 10 kOhm / < 100 nF	< 4 mA
Verpolungssicherheit	Kurzschluss- und verpolungssicher. Jeder Anschluss gegen jeden mit max. Speisespannung ²⁾		
Elektromagnetische Verträglichkeit	Das Produkt ist ausschließlich für den Einbau in Geräte bestimmt, die den Anforderungen der EG-Richtlinien entsprechen. Der CE-Nachweis erfolgt durch den Kunden.		

Dynamisches Verhalten

Ansprechzeit	< 5 ms
Lastwechsel	< 50 Hz

Schutzart

IP 00

Druckanschluss

Steckanschluss	Standard
	Form 2, ohne Blende
	Form 3
Aussengewinde	Form 4, ohne Blende
	G 1/4 ohne Blende
	G 1/4 ohne Blende, Werkstoff Zulassung für Trinkwasser ≤ 85 °C
	G 3/8
	G 3/8 Werkstoff Zulassung für Trinkwasser ≤ 85 °C
	G 3/8 mit Anschlag für Ventile
	G 3/8 ohne Blende
G 3/8 mit Anschlag für Ventile ohne Blende	

Elektrischer Anschluss

Stecker RAST 2,5

Einbaulage

Empfehlung: Elektrischer Anschluss oben

Prüfung / Zulassungen

Schock nach DIN IEC 60068-2-27	40 g, 11 ms Halbsinuswelle, alle Richtungen. Freier Fall aus 1m auf Beton
Vibration nach DIN IEC 60068-2-6	5 g, 2 ... 2000 Hz

Gewicht

~ 30 g

Verpackung

Als Schüttgut in Kartons auf Europalette (500 Stk.)

Genauigkeit

Parameter	Einheit		
Toleranz Nullpunkt	max.	% FS	± 1.5
Toleranz Endwert	max.	% FS	± 1.5
Auflösung		% FS	0.1
Summe von Linearität, Hysterese und Reproduzierbarkeit	max.	% FS	± 1.0
Langzeitstabilität nach DIN EN 60770		% FS	± 0.5
TK-Nullpunkt ³⁾	typ.	% FS/10K	± 0.6 ⁴⁾
TK-Empfindlichkeit ³⁾	typ.	% FS/10K	± 0.15
Ratiometriefehler ⁵⁾	typ.	% FS	± 0.5

Testbedingungen: 25 °C, 45% rF, Speisung 24VDC / 5VDC
TK0 / TKE 2 ... 85 °C

¹⁾ Bei Nenndruck
⁴⁾ ≥10 bar = max. ±1.0 % FS/10K

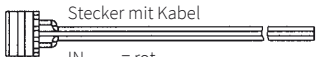
²⁾ Bei der ratiometrischen Version nur durch den elektrischen Stecker mechanisch gewährleistet.
⁵⁾ Nur bei ratiometrischer Version

³⁾ TK = Temperatur-Koeffizient

Variantenplan		1	2	3	4	5
		505. X X X X X				
Druckbereich ¹⁾	0 ... 4 bar		9	1	5	
	0 ... 10 bar	Werkstoff Zulassung für Trinkwasser ≤ 85 °C	9	3	0	7, B
	0 ... 12 bar	Werkstoff Zulassung für Trinkwasser ≤ 85 °C	9	3	B	7, B
	0 ... 16 bar	Werkstoff Zulassung für Trinkwasser ≤ 85 °C	9	3	1	7, B
▲ Bei diesem Druck Endwert Signal						
Druckanschluss	Steckanschluss Standard				5	3
	Steckanschluss Standard	ohne Blende			5	9
	Steckanschluss Form 2	ohne Blende			5	C
	Steckanschluss Form 3				5	1
	Steckanschluss Form 4	ohne Blende			5	A
	Aussengewinde G 3/8				5	4
	Aussengewinde G 3/8	Werkstoff Zulassung für Trinkwasser ≤ 85 °C			5	5
	Aussengewinde G 3/8	mit Anschlag für Ventile			5	6
	Aussengewinde G 3/8	ohne Blende			5	7
	Aussengewinde G 3/8	mit Anschlag für Ventile ohne Blende			5	8
	Aussengewinde G 1/4	ohne Blende				B
Aussengewinde G 1/4	ohne Blende	Werkstoff Zulassung für Trinkwasser ≤ 85 °C		5	E	
Ausgang / Speisung	0.5 ... 3.5 V	8.5 ... 30 VDC (0 ... 10 bar nicht möglich)				0
	ratiom. 10 ... 70%	5 VDC ±5% (0 ... 10 bar nicht möglich)				1
	ratiom. 10 ... 50%	5 VDC ±5%				2

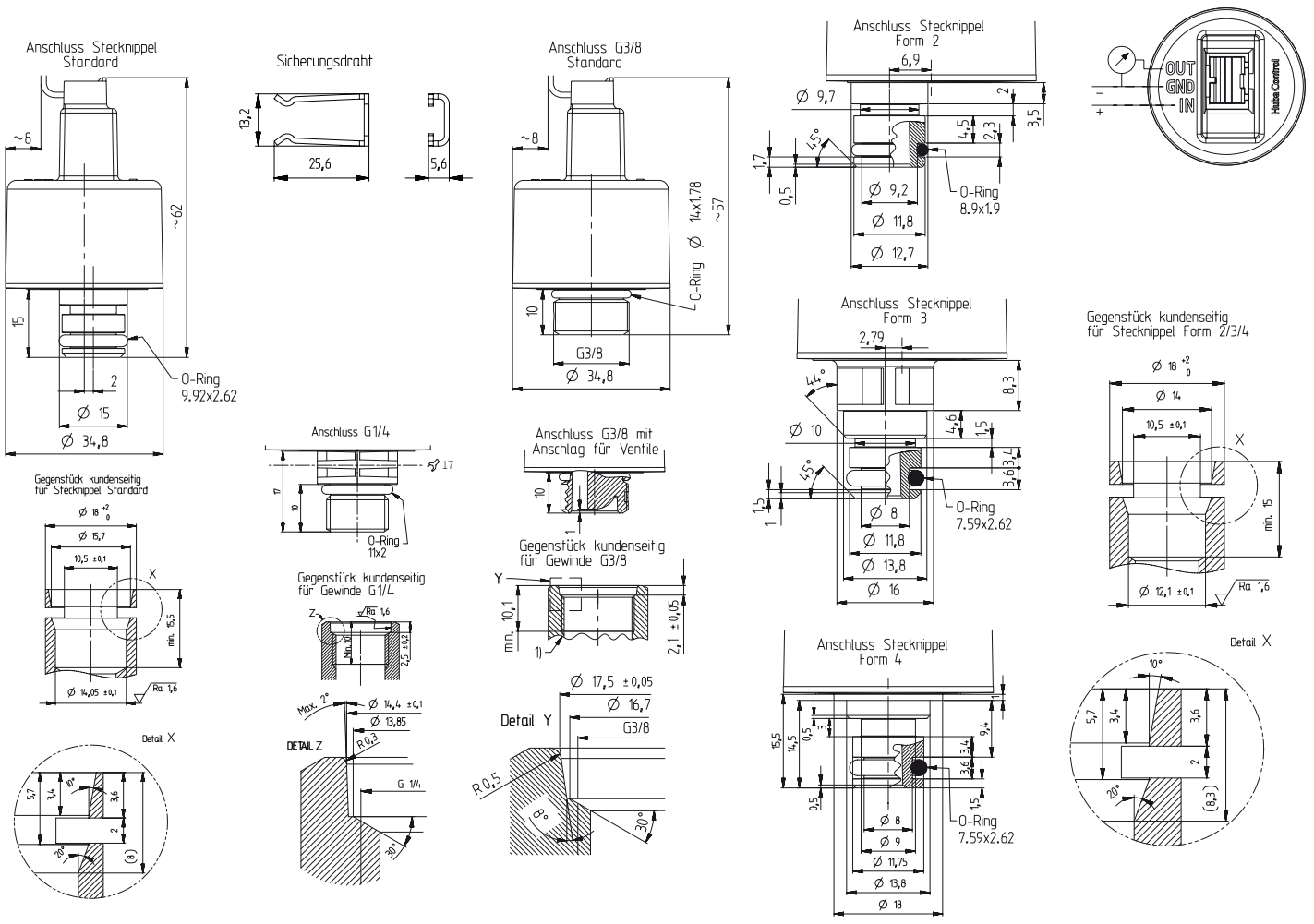
Zubehör (lose mit geliefert)	Bestellnummer
Sicherungsdraht zu allen Steckanschlüssen	112442
Steckerdose RAST 2.5 mit Kabel 1450 mm	103167
Kalibrierzertifikat	104551

AMP-Stecker ²⁾	Hersteller-Bestellnummer	Farbe	für Litzenquerschnitt
	3-829868-3	grau	7 x 0.20 mm = 0.22 mm ² oder 12 x 0.20 mm = 0.35 mm ²
	1-966194-3	beige	7 x 0.25 mm = 0.35 mm ²



Stecker mit Kabel
 IN = rot
 OUT = gelb
 GND = schwarz

Abmessungen in mm / Elektrische Anschlüsse



¹⁾ Andere Druckbereiche auf Anfrage ²⁾ Separat beim Hersteller zu bestellen. Weiterführende Informationen sind in der Hersteller-Verarbeitungsspezifikation No. 114-18049 zu finden.

Huba Control AG

Headquarters Schweiz
Industriestrasse 17
CH-5436 Würenlos
Telefon +41 56 436 82 00
Fax +41 56 436 82 82
info.ch@hubacontrol.com

Huba Control AG

Vestiging Nederland
Hamseweg 20A
NL-3828 AD-Hoogland
Telefoon +31 33 433 03 66
Telefax +31 33 433 03 77
info.nl@hubacontrol.com

Huba Control AG

Niederlassung Deutschland
Schlattgrabenstrasse 24
D-72141 Walddorfhäslach
Telefon +49 7127 2393 00
Fax +49 7127 2393 20
info.de@hubacontrol.com

Huba Control USA, Inc.

Office United States of America
303 Wyman Street
Suite #300
Waltham MA 02451
Tel: +1 866-6HUBACO (+1 866-648-2226)
info.usa@hubacontrol.com

Huba Control SA

Succursale France
Rue Lavoisier
Technopôle Forbach-Sud
F-57602 Forbach Cedex
Téléphone +33 3 87 84 73 00
Télécopieur +33 3 87 84 73 01
info.fr@hubacontrol.com

Huba Control AG

Branch Office United Kingdom
Unit 13 Berkshire House, County Park Business
Centre, Shrivenham Road
Swindon Wiltshire SN1 2NR
Phone +44 1993 77 66 67
Fax +44 1993 77 66 71
info.uk@hubacontrol.com

www.hubacontrol.com

