

OEM Relativ- drucktransmitter Typ 503

Druckbereich
0 ... 2.5 – 25 bar



Die Drucktransmitter der Typenreihe 503 bestehen mit bestem Preis-/ Leistungsverhältnis und sind speziell für industrielle Applikationen im OEM-Bereich ausgelegt. Die teilautomatisierte Fertigung erlaubt verschiedene Ausführungen in hohen Stückzahlen.

- Ideales Preis-/Leistungsverhältnis durch teilautomatische Fertigung
- Durch geringe Hysterese ideal als Regelement einsetzbar
- Alle Vorteile der Keramiktechnologie für industrielle Applikationen integriert

Technische Daten

Druckbereich			
Relativ			0 ... 2.5 – 25 bar
Einsatzbedingungen			
Medium			Flüssigkeiten und Gase
Temperatur		Medium	+2 ... +90 °C
		Umgebung	+10 ... +60 °C
		Lagerung	-30 ... +85 °C
Zulässige Überlast			2 x FS
Berstdruck			3 x FS (max. 50 bar)
Materialien			
Gehäuse	bei Haube mit Stecker RAST 2.5		ABS
	bei Haube mit DIN-Stecker oder Kabel		PA 6
Materialien mit Medienkontakt		Messelement	Keramik Al ₂ O ₃ (96%)
		Druckanschluss	Grivory GV 5H oder Noryl GTX 20% GF
		Dichtmaterial	FPM, EPDM, NBR
Elektrische Daten			
2-Leiter	Ausgang 4 ... 20 mA	Speisung 10.0 ... 33.0 VDC	Bürde < $\frac{\text{Speisespannung} - 10 \text{ V}}{0.02 \text{ A}}$ [Ohm]
	0 ... 5 V	9.0 ... 33.0 VDC	> 10 kOhm / < 100 nF
3-Leiter	0 ... 10 V	16.2 ... 33.0 VDC	> 10 kOhm / < 100 nF
	ration. 10 ... 90%	5 VDC ±5%	> 10 kOhm / < 100 nF
Verpolungssicherheit	Kurzschluss- und Verpolungssicherheit bei Stecker-Varianten nur mechanisch gewährleistet. Die korrekte Verdrahtung nach Schema ist durch den OEM-Kunden zu gewährleisten.		
Elektromagnetische Verträglichkeit	Das Produkt ist ausschliesslich für den Einbau in Geräte bestimmt, die den Anforderungen der EG-Richtlinien entsprechen. Der CE-Nachweis erfolgt durch den Kunden.		
Dynamisches Verhalten			
Ansprechzeit			< 5 ms
Lastwechsel			< 50 Hz
Elektrischer Anschluss			Schutzart
DIN-Stecker EN 175301-803-A			IP 65
Kabel 1.5 m			IP 65
Stecker RAST 2.5			IP 00
Druckanschluss			
Aussengewinde		G 3/8 vorne dichtend	Grivory GV 5H
		G 3/8 hinten dichtend	Grivory GV 5H
		G 1/4 hinten dichtend	Grivory GV 5H
Steckanschluss		(bis max. 6 bar Nenndruck)	Grivory GV 5H
Montageanweisungen			
Einbaulage			Beliebig
Anzugsdrehmoment bei G 3/8	min. 0.4 Nm / max. 0.8 Nm	Zerstörung > 30 Nm	
Gewicht			
Mit Stecker RAST 2.5			~ 41 g
Mit DIN-Stecker			~ 55 g
Mit Kabel			~ 95 g
Verpackung (Bitte bei Bestellung angeben)			
Mehrfachverpackung in Kartons ¹⁾			à 240 Stk. à 600 Stk.

Genauigkeit

Parameter		Einheit	
Toleranz Nullpunkt	max.	% FS	± 1.5
Toleranz Endwert	max.	% FS	± 1.5
Auflösung		% FS	0.1
Summe von Linearität, Hysterese und Reproduzierbarkeit		% FS	± 1.0
Langzeitstabilität nach DIN EN 60770		% FS	± 0.5
TK-Nullpunkt ²⁾	max.	% FS/10K	± 0.6
TK-Empfindlichkeit ²⁾	max.	% FS/10K	± 0.15

Testbedingungen: 25 °C, 45% rF, Speisung 24 VDC / 5 VDC
TK0 / TKE 2 ... 85 °C

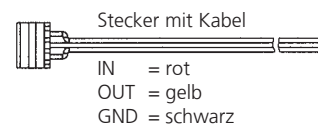
¹⁾ Mehrweg-Blistereinsätze

²⁾ TK = Temperatur-Koeffizient

Variantenplan			1	2	3	4	5	6	7	8	9
			503.	X	X	X	X	X	X	X	X
Druckbereich ¹⁾	0 ... 2.5 bar		9	1	4						
	0 ... 4 bar		9	1	5						
	0 ... 6 bar		9	1	7						
	0 ... 10 bar		9	3	0						
	0 ... 16 bar		9	3	1						
	0 ... 25 bar		9	3	2						
▲ Bei diesem Druck Endwert-Signal											
Dichtmaterial ²⁾	FPM	Fluor-Kautschuk				0					
	EPDM	Äthylen-Propylen				1					
	NBR	Butadien-Acrylnitril-Kautschuk				2					
Abgleich	Werkseitig						0				
Ausgang / Speisung	0 ... 5 V	9.0 ... 33.0 VDC							3		
	0 ... 10 V	16.2 ... 33.0 VDC							4		
	4 ... 20 mA	10.0 ... 33.0 VDC							5		
	ratiom. 10 ... 90%	5 VDC ±5%							6		
Elektrischer Anschluss ³⁾	Stecker	RAST 2.5						6	0		
	Kabel 1.5 m	DIN EN 175301-803-A							1		
Druckanschluss	Aussengewinde	G ½, vorne dichtend	Grivory GV 5H	1							0
		G ¾, hinten dichtend	Grivory GV 5H								1
		G 1, hinten dichtend	Grivory GV 5H	3							
	Steckanschluss	(bis max. 6 bar Nenndruck)	Grivory GV 5H	1		1					
Abweichung (optional)	W einsetzen und Bereich auf Bestellung angeben (Bsp.: W0... + 9bar/OUT1...9V)										

Zubehör (lose mitgeliefert)	Bestellnummer
Sicherungsfeder zu Steckanschluss	105883
Steckdose DIN EN 175301-803-A mit Dichtung	103510
Steckanschluss RAST 2.5 mit Kabel 1450 mm	103167
Kalibrierzertifikat	104551

AMP-Stecker ⁴⁾	Hersteller-Bestellnummer	Farbe	für Litzenquerschnitt
	3-829868-3	grau	7 x 0.20 mm = 0.22 mm ² oder 12 x 0.20 mm = 0.35 mm ²
	1-966194-3	beige	7 x 0.25 mm = 0.35 mm ²

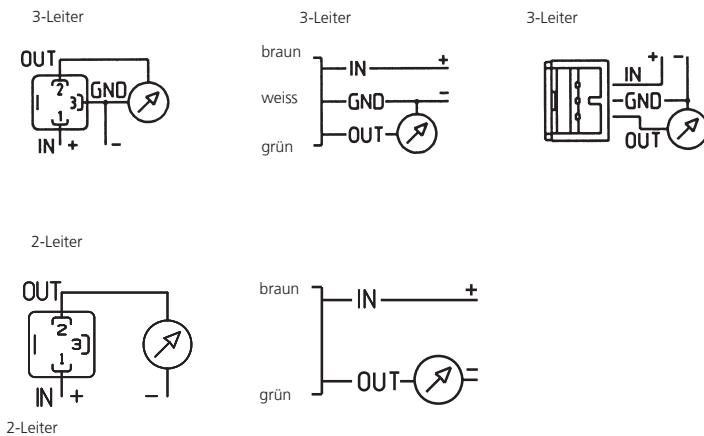
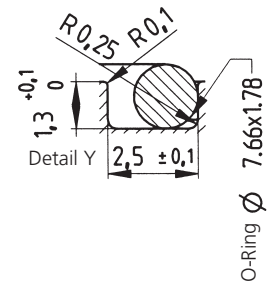
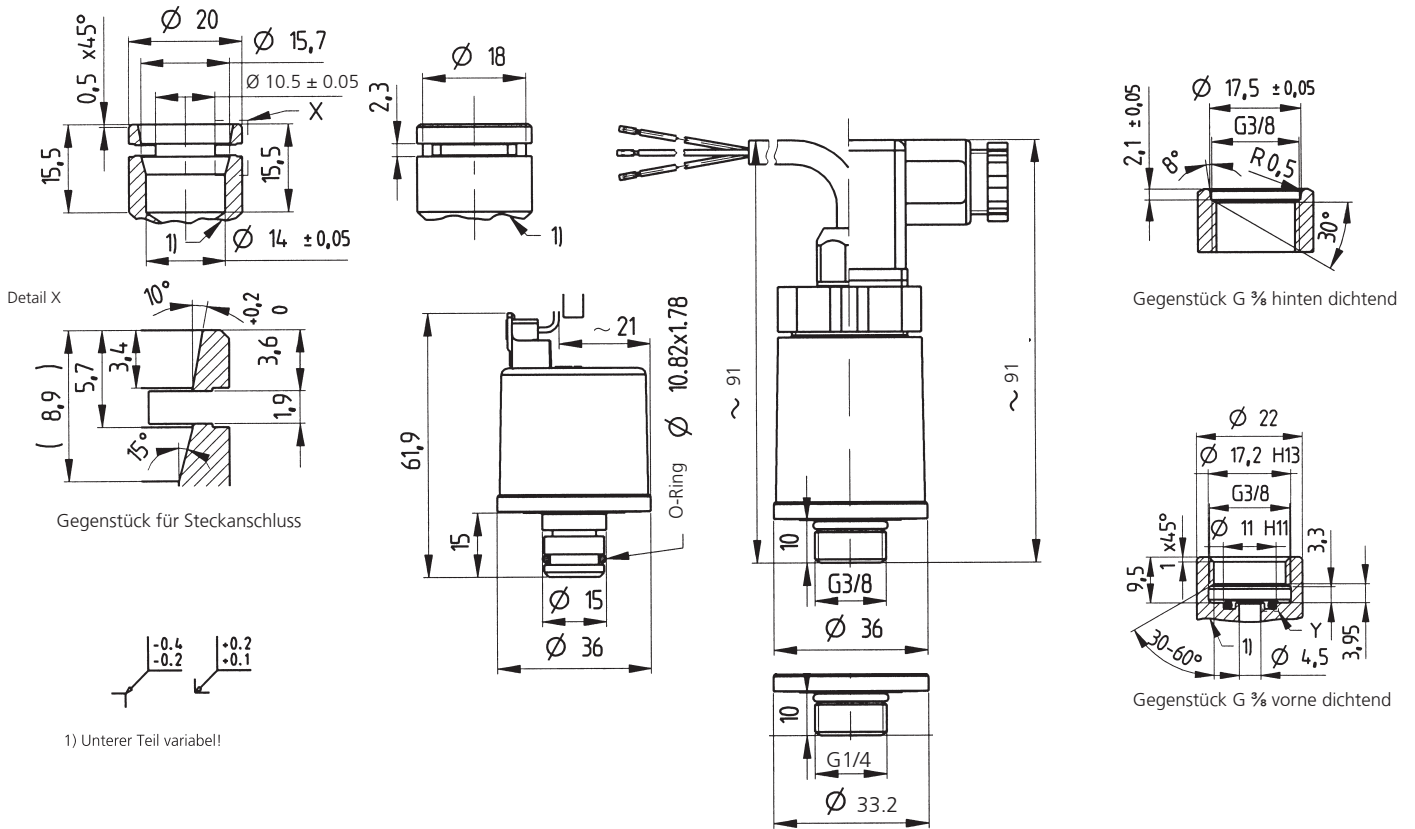


¹⁾ Andere Druckbereiche auf Anfrage

²⁾ Nach ISO Standardnorm R 1629, andere Dichtmaterialien auf Anfrage

³⁾ Lieferung ohne Steckdose

⁴⁾ Separat beim Hersteller zu bestellen. Weiterführende Informationen sind in der Hersteller-Verarbeitungsspezifikation No. 114-18049 zu finden.



Huba Control AG
Headquarters

Industriestrasse 17
5436 Würenlos
Telefon +41 (0) 56 436 82 00
Telefax +41 (0) 56 436 82 82
info.ch@hubacontrol.com

Huba Control AG
Niederlassung Deutschland

Schlattgrabenstrasse 24
72141 Walddorfhäslach
Telefon +49 (0) 7127 23 93 00
Telefax +49 (0) 7127 23 93 20
info.de@hubacontrol.com

Huba Control SA
Succursale France

Rue Lavoisier
Technopôle Forbach-Sud
57602 Forbach Cedex
Téléphone +33 (0) 387 847 300
Télécopieur +33 (0) 387 847 301
info.fr@hubacontrol.com

Huba Control AG
Vestiging Nederland

Hamseweg 20A
3828 AD Hoogland
Telefoon +31 (0) 33 433 03 66
Telefax +31 (0) 33 433 03 77
info.nl@hubacontrol.com

Huba Control AG
Branch Office United Kingdom

Unit 13 Berkshire House
County Park Business Centre
Shrivenham Road
Swindon Wiltshire SN1 2NR
Phone +44 (0) 1993 776667
Fax +44 (0) 1993 776671
info.uk@hubacontrol.com