



Trasduttore di pressione



Huba Control

OEM Trasduttori di pressione Tipo 503

Il trasmettitore di pressione serie 503 con il suo eccellente rapporto Prezzo / prestazioni è stato sviluppato per le applicazioni OEM in ambito industriale.

Processi di produzione semi automatici ci permettono di produrre grandi quantità mantenendo la flessibilità di offerta in diverse versioni.

Campi di pressione
0 ... 2.5 – 25 bar

- + Grazie alla produzione parzialmente automatizzata si ottiene un rapporto prezzo/prestazioni ideale
- + Ideale per uso come elemento di controllo, grazie alla bassa isteresi
- + Incorpora tutti i vantaggi della tecnologia ceramica per applicazioni industriali

Dati tecnici

Campi di pressione

Relativo	0 ... 2,5 – 25 bar
----------	--------------------

Condizioni operative

Fluidi di processo	Liquidi e gas
Temperatura	Fluidi di processo +2 ... +90 °C Ambiente +10 ... +60 °C Immagazzinamento -30 ... +85 °C
Sovraccarico tollerabile	2 x FS
Pressione di rottura	3 x FS (max. 50 bar)

Materiali

Alloggiamento	per copertura con connettore RAST 2.5 per copertura con connettore DIN o Cavo	ABS PA 6
Materiali in contatto con i fluidi di processo	Elemento di misura Connessione di pressione Materiale tenute	Ceramica Al ₂ O ₃ (96%) Grivory GV 5H FPM, EPDM, NBR

Dati elettrici

2 poli	Uscita 4 ... 20 mA	Alimentazione 10.0 ... 33.0 VDC	Carico - tensione di alimentazione - 10 V [Ohm] 0/0.2 A	Consumo di corrente < 20 mA
3 poli	0 ... 5 V	9.0 ... 33.0 VDC	> 10 kOhm / < 100 nF	< 5 mA
	0 ... 10 V	16.2 ... 33.0 VDC	> 10 kOhm / < 100 nF	< 5 mA
	ratiom. 10 ... 90%	5 VDC ±5%	> 10 kOhm / < 100 nF	< 5 mA
Protezione alle inversioni di polarità	Per le versioni a connettore è garantita la sola protezione meccanica contro cortocircuito e inversione di polarità. La corretta connessione secondo lo schema elettrico è garantita dal cliente OEM.			
Compatibilità elettromagnetica	Il prodotto è progettato esclusivamente per l'inserimento in sistemi e apparati per i quali il cliente è responsabile della conformità alla norma CE Il cliente è responsabile per la certificazione CE			

Risposta dinamica

Tempo di risposta	< 5 ms
Tempo di ciclo	< 50 Hz

Connessioni elettriche

Connettore EN 175301-803-A	IP 65
Cavo 1.5 m	IP 65
Connettore RAST 2.5	IP 00

Protezione standard

Connessioni di pressione

Filetto esterno	G 3/8 Tenuta anteriore	Grivory GV 5H
	G 3/8 Tenuta posteriore	Grivory GV 5H
	G 1/4 Tenuta posteriore	Grivory GV 5H
Bloccaggio connettore	(fino max. 6 bar pressione nominale)	Grivory GV 5H

Posizione di montaggio

Posizione di montaggio	Qualsiasi
Coppia di serraggio da G 3/8	min. 0.4 Nm / max. 0.8 Nm Rottura > 30 Nm

Peso

Con connettore RAST 2.5	~ 41 g
Con connettore DIN	~ 55 g
Con cavo	~ 95 g

Imballaggio (Per cortesia specificare sull'ordine)

Imballaggio multiplo in cartoni ¹⁾	da 240 pezzi da 600 pezzi
---	------------------------------

Precisione

Parametri	Unità		
Tolleranza punto zero	max.	% fs	± 1.5
Tolleranza di fondo scala	max.	% fs	± 1.5
Risoluzione		% fs	0.1
Somma della linearità, isteresi e riproducibilità		% fs	± 1.0
Stabilità di lungo periodo DIN EN 60770		% fs	± 0.5
C.T. del punto zero ²⁾	max.	% fs/10K	± 0.6
C.T. della sensibilità ²⁾	max.	% fs/10K	± 0.15

Condizioni di prova: 25 °C, 45% RH, Alimentazione 24 VDC / 5 VDC
CT z.p. / CT s. 2 ... 85 °C

¹⁾ Vassoi riutilizzabili

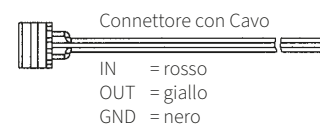
²⁾ CT = Coefficiente di temperatura

Piano varianti		1	2	3	4	5	6	7	8	9
		503.	X	X	X	X	X	X	X	X
Campi di pressione ¹⁾	0 ... 2.5 bar	9	1	4	0,1					
	0 ... 4 bar	9	1	5	0,1					
	0 ... 6 bar	9	1	7	0,1					
	0 ... 10 bar	9	3	0						
	0 ... 16 bar	9	3	1						
	0 ... 25 bar	9	3	2						
▲ Segnale di fondo scala a questa pressione										
Materiale tenuta ²⁾	FPM Fluoro				0					
	EPDM Gomma etilene-propilene				1					
	NBR Gomma butadiene-acrilonitrile				2					
Taratura	Presso nostro stabilimento					0				
Uscita / Alimentazione	0 ... 5 V 9.0 ... 33.0 VDC							3		
	0 ... 10 V 16.2 ... 33.0 VDC							4		
	4 ... 20 mA 10.0 ... 33.0 VDC							5		
	ratiom. 10 ... 90% 5 VDC ±5%							6		
Conessioni elettriche ³⁾	Connettore RAST 2.5							6	0	
	Cavo 1.5 m DIN EN 175301-803-A								1	2
Conessioni di pressione	Filetto esterno	G 3/8 tenuta anteriore	Grivory GV 5H	1						0
		G 3/8 tenuta posteriore	Grivory GV 5H							1
	Raccordo rapido (fino max. 6 bar pressione nominale)	G 1/4 tenuta posteriore	Grivory GV 5H	3						3
		Grivory GV 5H	1		1					2
Deviazione (opzionale)	Inserire dopo la W i campi speciali desiderati nell'ordine (esempio: W0... + 9bar/OUT1...9V)									W

Accessori (Forniti separatamente)	Numero d'ordine
-----------------------------------	-----------------

Molla di sicurezza per bloccaggio connettore	112442
Connettore femmina DIN EN 175301-803-A con guarnizione	103510
Bloccaggio connettore RAST 2.5 con cavo 1450 mm	103167
Certificato di calibrazione	104551

Connettore-AMP ⁴⁾	Numero d'ordine del produttore	Colore	Diametro cavo
	3-829868-3	grigio	7 x 0.20 mm = 0.22 mm ² o 12 x 0.20 mm = 0.35 mm ²
	1-966194-3	beige	7 x 0.25 mm = 0.35 mm ²

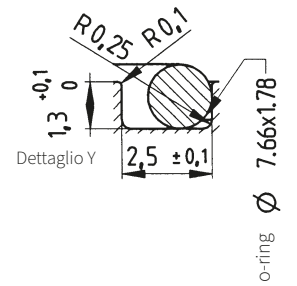
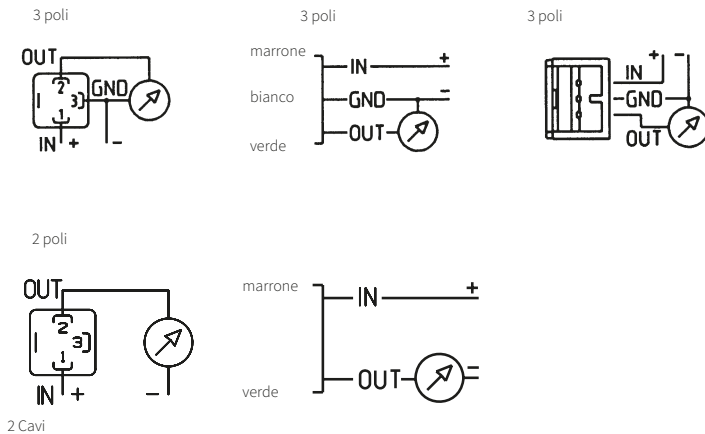
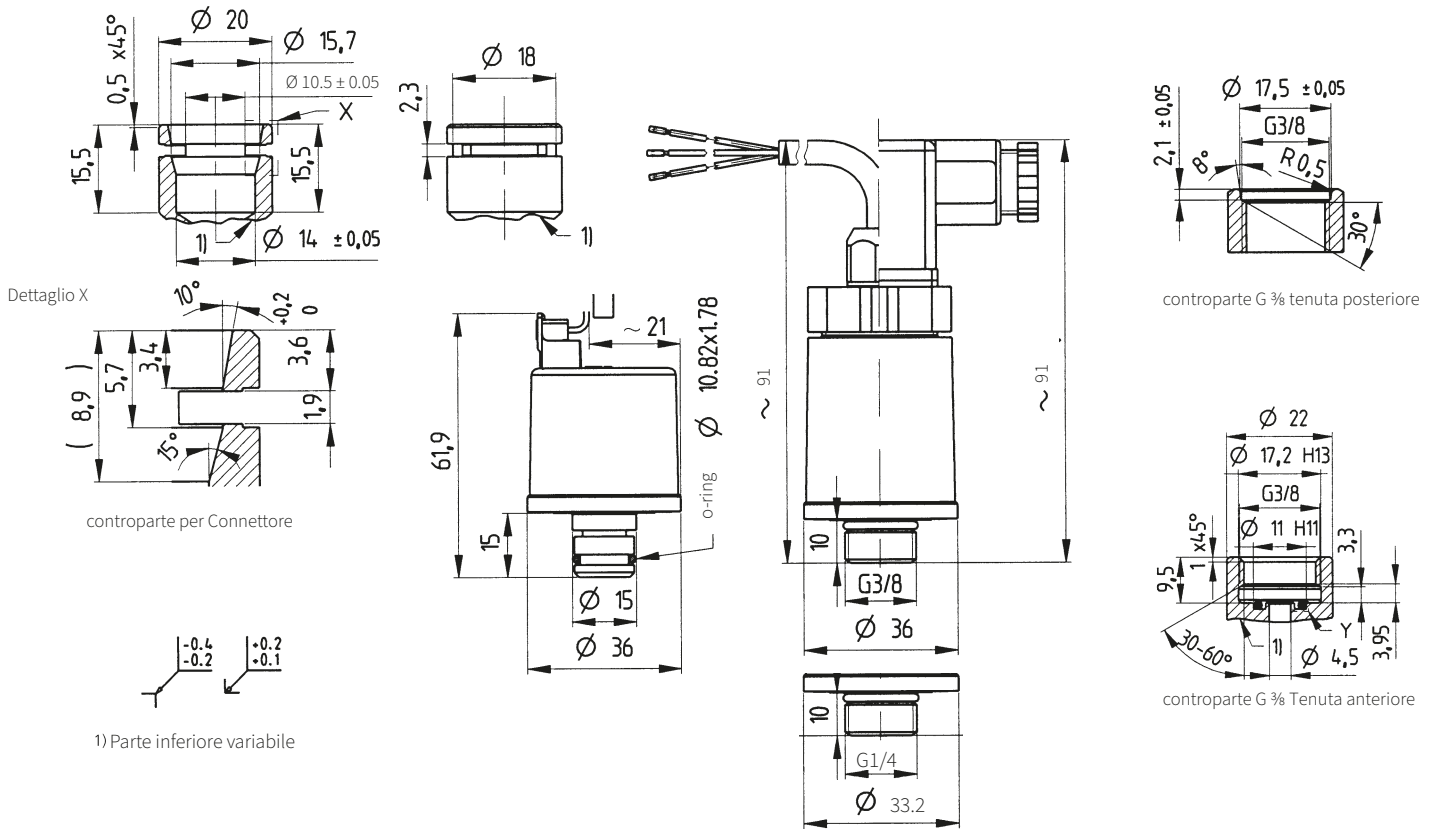


¹⁾ Altri campi di pressione su richiesta

²⁾ secondo norma ISO Standard R 1629, altri materiali di tenuta su richiesta.

³⁾ fornito senza connettore femmina

⁴⁾ Per ordinare separatamente dal fornitore originale. Tutte le informazioni possono essere reperite nelle specifiche cliente No. 114-18049.



Huba Control AG

Ufficio Italia e Svizzera Italiana
Via Maria Ghioldi-Schweizer 5
CH-6850 Mendrisio
Telefono +41 91 630 15 55
Telefax +41 91 630 15 22
info.it@hubacontrol.com

Huba Control AG

Headquarters Schweiz
Industriestrasse 17
CH-5436 Würenlos
Telefon +41 56 436 82 00
Fax +41 56 436 82 82
info.ch@hubacontrol.com

Huba Control AG

Vestiging Nederland
Hamseweg 20A
NL-3828 AD-Hoogland
Telefoon +31 33 433 03 66
Telefax +31 33 433 03 77
info.nl@hubacontrol.com

Huba Control AG

Niederlassung Deutschland
Schlattgrabenstrasse 24
D-72141 Walddorfhäslach
Telefon +49 7127 2393 00
Fax +49 7127 2393 20
info.de@hubacontrol.com

Huba Control USA, Inc.

Office United States of America
303 Wyman Street
Suite #300
Waltham MA 02451
Tel: +1 866-6HUBACO (+1 866-648-2226)
info.usa@hubacontrol.com

Huba Control SA

Succursale France
Rue Lavoisier
Technopôle Forbach-Sud
F-57602 Forbach Cedex
Téléphone +33 3 87 84 73 00
Télécopieur +33 3 87 84 73 01
info.fr@hubacontrol.com

Huba Control AG

Branch Office United Kingdom
Unit 13 Berkshire House, County Park Business
Centre, Shrivenham Road
Swindon Wiltshire SN1 2NR
Phone +44 1993 77 66 67
Fax +44 1993 77 66 71
info.uk@hubacontrol.com

www.hubacontrol.com

