

OEM Relativ- und Absolutdrucktransmitter Typ 501

Druckbereich

-1 ... 0 – 60 bar

Die Drucktransmitter der Typenreihe 501 sind durch teilautomatische Fertigung ideal für grössere Stückzahlen in OEM-Anwendungen der industriellen Automation ausgelegt. Je nach Anwendung stehen verschiedene Druckanschlüsse sowie Elektroanschlüsse mit standardisierten Ausgangssignalen zur Verfügung.

- Kompakte Bauart
- Durch automatisierte Fertigung in grösseren Stückzahlen ideales Preis / Leistungsverhältnis
- Robuste Keramik-Sensor-Technologie
- Hohe Temperaturbeständigkeit
- Kein mechanisches Kriechen



Technische Daten

Druckbereich

Relativ	-1 ... 0 – 60 bar
Absolut	0 ... 2.5 – 16 bar

Einsatzbedingungen

Medium		Flüssigkeiten und Gase
Temperatur	Medium / Umgebung	-15 ... +80 °C
	Lagerung	-40 ... +80 °C
Zulässige Überlast		2 x FS (max. 80 bar)
Berstdruck		3 x FS (max. 90 bar)

Materialien

Gehäuse		PA6
Materialien mit Medienkontakt	Messelement	Keramik Al ₂ O ₃ (96%)
	Druckanschluss	Edelstahl 1.4305 / AISI 303
	Dichtmaterial	FPM, EPDM, NBR, MVQ

Elektrische Daten

	Ausgang	Speisung	Bürde	Stromaufnahme ¹⁾
2-Leiter	4 ... 20 mA	8.0 ... 33 VDC	$< \frac{\text{Speisespannung} - 8 \text{ V}}{0.02 \text{ A}}$ [Ohm]	< 20 mA
	4 ... 20 mA	10.0 ... 33 VDC	$< \frac{\text{Speisespannung} - 10 \text{ V}}{0.02 \text{ A}}$ [Ohm]	< 20 mA
3-Leiter	0 ... 5 V	9.0 ... 33 VDC	> 10 kOhm / < 100 nF	< 5 mA
	1 ... 6 V	10.4 ... 33 VDC	> 10 kOhm / < 100 nF	< 5 mA
	0 ... 10 V	16.2 ... 33 VDC	> 10 kOhm / < 100 nF	< 6 mA
	ration. 10 ... 90%	5 VDC ±5%	> 10 kOhm / < 100 nF	< 3 mA
Verpolungssicherheit	Kurzschluss- und verpolungssicher. Jeder Anschluss gegen jeden mit max. Speisespannung.			

Dynamisches Verhalten

Ansprechzeit	< 5 ms
Lastwechsel	< 50 Hz

Schutzart

IP 65

Elektrischer Anschluss

Kabel 1.5 m
Stecker DIN EN 175301-803-A
Stecker DIN EN 175301-803-C (Mini DIN)
Stecker M12x1

Druckanschluss

Innengewinde	G ¼ mit O-Ring Dichtung
	¼ -18 NPT
Aussengewinde	G ¼, hinten dichtend, DIN 3852 Form E
	R ¼ nach DIN 2999
	G ¼, hinten dichtend und Manometer (Kombi)
	G ½, hinten dichtend und Manometer (Kombi)

Einbaulage

Beliebig	Empfehlung: Druckanschluss nach unten
----------	---------------------------------------

Prüfungen / Zulassungen

Elektromagnetische Verträglichkeit	CE-Konform gemäss EN 61326-2-3
------------------------------------	--------------------------------

Gewicht

Mit Innengewinde	~ 95 g
Mit Aussengewinde	~ 110 g
Mit Kabel 1.5 m zusätzlich	~ 40 g

Verpackung (Bitte bei Bestellung angeben)

Einzelverpackung in Kartons	
Mehrfachverpackung in Kartons	à 25 Stk.

Genauigkeit

Parameter		Einheit	
Toleranz Nullpunkt	max.	% FS	± 1.0
Toleranz Endwert	max.	% FS	± 1.0
Auflösung		% FS	0.1
Summe von Linearität, Hysterese und Reproduzierbarkeit	max.	% FS	± 0.5
Langzeitstabilität nach DIN EN 60770		% FS	± 1.0
TK-Nullpunkt ²⁾	max.	% FS/10K	± 0.4
TK-Empfindlichkeit ²⁾	typ.	% FS/10K	- 0.15
TK-Empfindlichkeit ²⁾	max.	% FS/10K	- 0.3

Testbedingungen: 25 °C, 45% rF, Speisung 24 VDC
TK0 / TKE -15 ... +80 °C

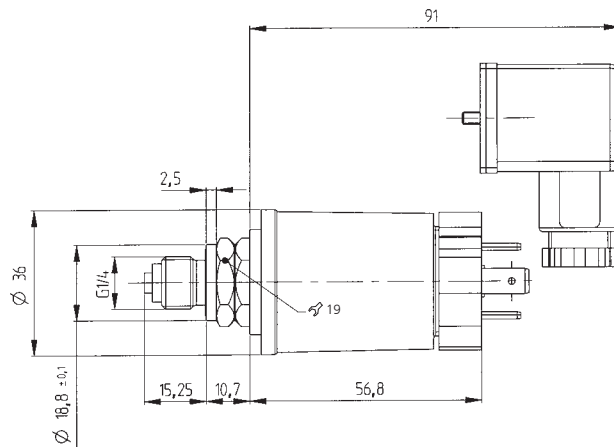
¹⁾ Bei Nenndruck

²⁾ TK = Temperatur-Koeffizient

Variantenplan		501. X X X X X X X X X X X									
Druckart	Relativ	9									
	Absolut	8									
Druckbereich	-1 ... 0 bar	9	0	0							
	0 ... 1 bar	9	1	1							
	0 ... 1.6 bar	9	1	2							
	0 ... 2.5 bar		1	4							
	0 ... 4 bar		1	5							
	0 ... 6 bar		1	7							
	0 ... 10 bar		3	0							
	0 ... 16 bar		3	1							
	0 ... 25 bar	9	3	2							
	0 ... 40 bar	9	3	3							
0 ... 60 bar	9	4	0								
▲ Bei diesem Druck Endwert Signal											
Dichtmaterial ¹⁾	FPM	Fluor-Kautschuk								0	
	EPDM	Äthylen-Propylen-Kautschuk								1	
	NBR	Butadien-Acrylnitril-Kautschuk								2	
	MVQ	Silikon-Kautschuk								3	
Abgleich	Werkseitig									0	
Ausgang / Speisung	0 ... 5 V	9.0 ... 33 VDC									1
	1 ... 6 V	10.4 ... 33 VDC									6
	0 ... 10 V	16.2 ... 33 VDC									2
	4 ... 20 mA	10.0 ... 33 VDC									3
	4 ... 20 mA	8.0 ... 33 VDC									8
	ration. 10 ... 90%	5 VDC ±5%									
Elektrischer Anschluss	Kabel 1.5 m										0
	Stecker ²⁾ DIN EN 175301-803-A										1
	Stecker ²⁾ DIN EN 175301-803-C (Mini DIN)										2
	Stecker ²⁾ M12x1 Kunststoffgewinde										3
Druckanschluss	Innengewinde	G ¼ mit O-Ring-Dichtung									1
	Aussengewinde	¼ - 18 NPT									3
	Aussengewinde	G ¼ hinten dichtend, DIN 3852 Form E									4
	Aussengewinde	R ¼ nach DIN 2999									7
	Aussengewinde	G ¼, hinten dichtend und Manometer (Kombi)									5
	Aussengewinde	G ½, hinten dichtend und Manometer (Kombi)									8
Druckspitzenblende	Ohne										1
	Mit										2
Abweichung (optional)	W einsetzen und Bereich auf Bestellung angeben (Bsp.: W0... + 9bar/OUT1...9V)										W

Lagervarianten

Ausgang	4 ... 20 mA	Druckbereich	Bestellnummer
Speisung	10 ... 33 VDC	-1 ... 0 bar	501.914023151W - 1...0 bar (erhöhte Überdrucksicherheit)
Elektrischer Anschluss ²⁾	Stecker DIN EN 175301-803-A, IP 65	0 ... 10 bar	501.930023151
Druckanschluss	G ¼ hinten dichtend mit Manometer	0 ... 25 bar	501.932023151
Dichtmaterial	FPM Fluor-Kautschuk		
Haubenfarbe	Schwarz		



Steckdose
DIN EN 175301-803-A

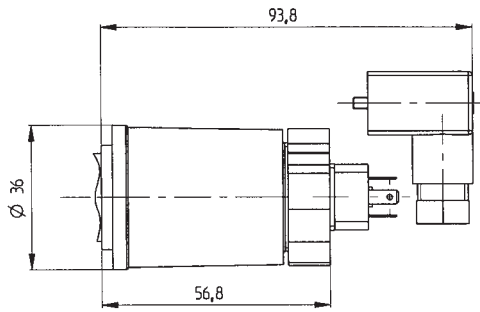
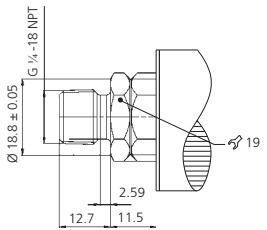
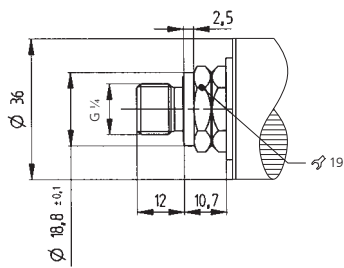
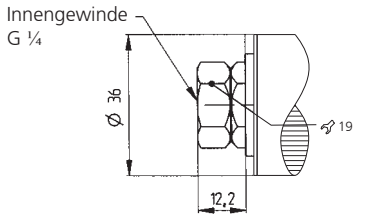
Zubehör ³⁾

Steckdose DIN EN 175301-803-A	mit Dichtung (IP 65, wenn montiert und verschraubt)	Bestellnummer	103510
Steckdose DIN EN 175301-803-C (Mini DIN)	mit Dichtung (IP 65, wenn montiert und verschraubt)		104244
Steckdose Stecker M12x1			106975
Kalibrierzertifikat			104551

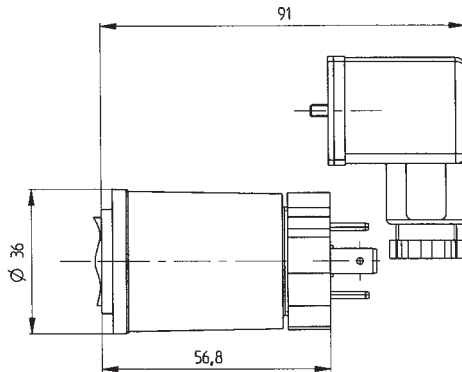
¹⁾ Nach ISO Standardnorm R 1629, andere Dichtmaterialien auf Anfrage

²⁾ Lieferung ohne Steckdose

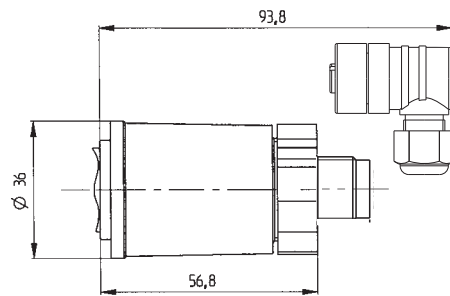
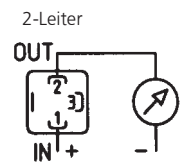
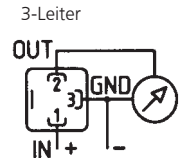
³⁾ Zubehör lose mitgeliefert



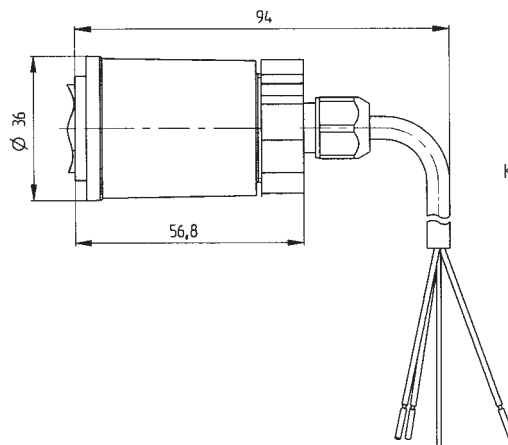
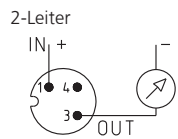
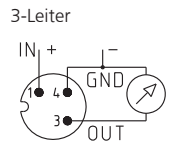
Steckdose
DIN EN 175301-803-C



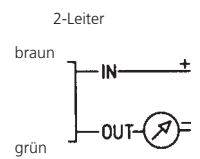
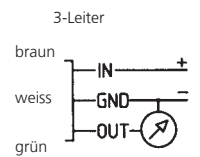
Steckdose
DIN EN 175301-803-A



Steckdose
M12x1



Kabel



Huba Control AG

Headquarters

Industriestrasse 17
5436 Würenlos
Telefon +41 (0) 56 436 82 00
Telefax +41 (0) 56 436 82 82
info.ch@hubacontrol.com

Huba Control AG

Niederlassung Deutschland

Schlattgrabenstrasse 24
72141 Walddorfhäslach
Telefon +49 (0) 7127 23 93 00
Telefax +49 (0) 7127 23 93 20
info.de@hubacontrol.com

Huba Control SA

Succursale France

Rue Lavoisier
Technopôle Forbach-Sud
57602 Forbach Cedex
Téléphone +33 (0) 387 847 300
Télécopieur +33 (0) 387 847 301
info.fr@hubacontrol.com

Huba Control AG

Vestiging Nederland

Hamseweg 20A
3828 AD Hoogland
Telefoon +31 (0) 33 433 03 66
Telefax +31 (0) 33 433 03 77
info.nl@hubacontrol.com

Huba Control AG

Branch Office United Kingdom

Unit 13 Berkshire House
County Park Business Centre
Shrivenham Road
Swindon - Wiltshire SN1 2NR
Phone +44 (0) 1993 776667
Fax +44 (0) 1993 776671
info.uk@hubacontrol.com