



Drucktransmitter

Huba Control

OEM relativ- und Absolut- Drucktransmitter

Typ 501

Die Drucktransmitter der Typenreihe 501 sind durch teilautomatische Fertigung ideal für grössere Stückzahlen in OEM-Anwendungen der industriellen Automation ausgelegt. Je nach Anwendung stehen verschiedene Druckanschlüsse sowie Elektroanschlüsse mit standardisierten Ausgangssignalen zur Verfügung.



Druckbereich
-1 ... 0 – 60 bar

- + Kompakte Bauart
- + Durch automatisierte Fertigung in grösseren Stückzahlen ideales Preis-/ Leistungsverhältnis
- + Robuste Keramik-Sensor-Technologie
- + Hohe Temperaturbeständigkeit
- + Kein mechanisches Kriechen

Technische Daten

Druckbereich

Relativ	-1 ... 0 – 60 bar
Absolut	0 ... 2.5 – 16 bar

Einsatzbedingungen

Medium		Flüssigkeiten und Gase
Temperatur	Medium / Umgebung	-15 ... +80 °C
	Lagerung	-40 ... +80 °C
Zulässige Überlast		2 x FS (max. 80 bar)
Berstdruck		3 x FS (max. 90 bar)

Materialien

Gehäuse		PA6
Materialien mit Medienkontakt	Messelement	Keramik Al ₂ O ₃ (96%)
	Druckanschluss	Edelstahl 1.4305 / AISI 303
	Dichtmaterial	FPM, EPDM, NBR, MVQ

Elektrische Daten

	Ausgang	Speisung	Bürde	Stromaufnahme ¹⁾
2-Leiter	4 ... 20 mA	8.0 ... 33 VDC	$< \frac{\text{Speisespannung} - 8\text{V}}{0.02\text{A}}$ [Ohm]	< 20 mA
	4 ... 20 mA	10.0 ... 33 VDC	$< \frac{\text{Speisespannung} - 10\text{V}}{0.02\text{A}}$ [Ohm]	< 20 mA
3-Leiter	0 ... 5 V	9.0 ... 33 VDC	> 10 kOhm / < 100 nF	< 5 mA
	1 ... 6 V	10.4 ... 33 VDC	> 10 kOhm / < 100 nF	< 5 mA
	0 ... 10 V	16.2 ... 33 VDC	> 10 kOhm / < 100 nF	< 6 mA
	ration. 10 ... 90%	5 VDC ±5%	> 10 kOhm / < 100 nF	< 3 mA

Verpolungssicherheit Kurzschluss- und verpolungssicher. Jeder Anschluss gegen jeden mit max. Speisespannung.

Dynamisches Verhalten

Ansprechzeit	< 5 ms
Lastwechsel	< 50 Hz

Elektrischer Anschluss

Kabel 1.5 m	IP 65
Stecker DIN EN 175301-803-A	IP 65
Stecker DIN EN 175301-803-C (Industriestandard 9.4 mm)	IP 65
Stecker M12x1	IP 65

Schutzart

Druckanschluss

Innengewinde	G ¼ mit O-Ring Dichtung
	¼ -18 NPT
	G ¼, hinten dichtend, ISO 1179-2 (DIN 3852-E)
Aussengewinde	R ¼ nach EN 10226
	G ¼, hinten dichtend und Manometer (Kombi)
	G ½, hinten dichtend und Manometer (Kombi)

Einbaulage

Beliebig	Empfehlung: Druckanschluss nach unten
----------	---------------------------------------

Prüfungen / Zulassungen

Elektromagnetische Verträglichkeit	CE-Konform gemäss EN 61326-2-3
------------------------------------	--------------------------------

Gewicht

Mit Innengewinde	~ 95 g
Mit Aussengewinde	~ 110 g
Mit Kabel 1.5 m zusätzlich	~ 40 g

Verpackung (Bitte bei Bestellung angeben)

Einzelverpackung in Kartons	
Mehrfachverpackung in Kartons	à 25 Stk.

Genauigkeit

Parameter	Einheit		
Toleranz Nullpunkt	max.	% FS	± 1.0
Toleranz Endwert	max.	% FS	± 1.0
Auflösung		% FS	0.1
Summe von Linearität, Hysterese und Reproduzierbarkeit	max.	% FS	± 0.5
Langzeitstabilität nach DIN EN 60770		% FS	± 1.0
TK-Nullpunkt ²⁾	max.	% FS/10K	± 0.4
TK-Empfindlichkeit ²⁾	typ.	% FS/10K	- 0.15
TK-Empfindlichkeit ²⁾	max.	% FS/10K	- 0.3

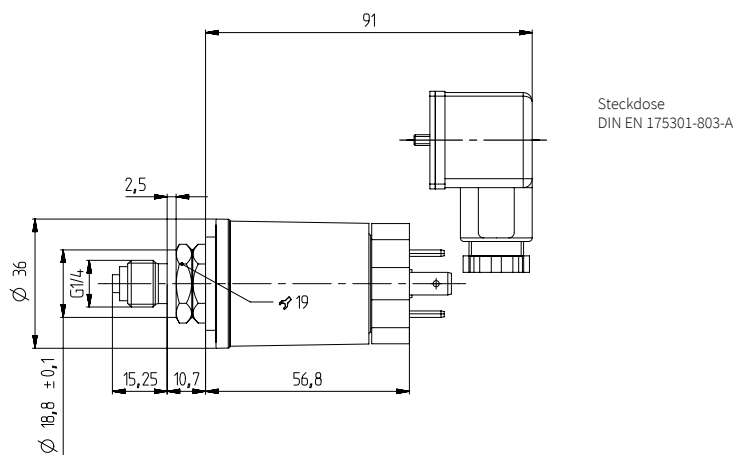
Testbedingungen: 25 °C, 45% rF, Speisung 24 VDC
TK0 / TKE -15 ... +80 °C

¹⁾ Bei Nenndruck

²⁾ TK = Temperatur-Koeffizient

Variantenplan		1	2	3	4	5	6	7	8	9	10	
		501.	X	X	X	X	X	X	X	X	X	
Druckart	Relativ	9										
	Absolut	8										
Druckbereich	-1 ... 0 bar	9	0	0								
	0 ... 1 bar	9	1	1								
	0 ... 1.6 bar	9	1	2								
	0 ... 2.5 bar		1	4								
	0 ... 4 bar		1	5								
	0 ... 6 bar		1	7								
	0 ... 10 bar		3	0								
	0 ... 16 bar		3	1								
	0 ... 25 bar	9	3	2								
	0 ... 40 bar	9	3	3								
	0 ... 60 bar	9	4	0								
▲ Bei diesem Druck Endwert Signal												
Dichtmaterial ¹⁾	FPM Fluor-Kautschuk					0						
	EPDM Äthylen-Propylen-Kautschuk					1						
	NBR Butadien-Acrylnitril-Kautschuk					2						
	MVQ Silikon-Kautschuk					3						
Abgleich	Werkseitig					0						
	0 ... 5 V 9.0 ... 33 VDC							1				
	1 ... 6 V 10.4 ... 33 VDC							6				
	0 ... 10 V 16.2 ... 33 VDC							2				
	4 ... 20 mA 10.0 ... 33 VDC							3				
Ausgang / Speisung	4 ... 20 mA 8.0 ... 33 VDC							8				
	ratiom. 10 ... 90% 5 VDC ±5%							4				
	Kabel 1.5 m								0			
	Elektrischer Anschluss	Stecker ²⁾ DIN EN 175301-803-A									1	
		DIN EN 175301-803-C (Industriestandard 9.4 mm)									2	
M12x1 Kunststoffgewinde										3		
Druckanschluss	Innengewinde G ¼ mit O-Ring-Dichtung										1	
	¼ - 18 NPT										3	
	G ¼, hinten dichtend, ISO 1179-2 (DIN 3852-E)										4	
	Aussengewinde R ¼ nach EN 10226										7	
	G ¼, hinten dichtend und Manometer (Kombi)										5	
G ½, hinten dichtend und Manometer (Kombi)										8		
Druckspitzenblende	Ohne										1	
	Mit										2	
Abweichung (optional)	W einsetzen und Bereich auf Bestellung angeben (Bsp.: W0... + 9bar/OUT1...9V)										W	

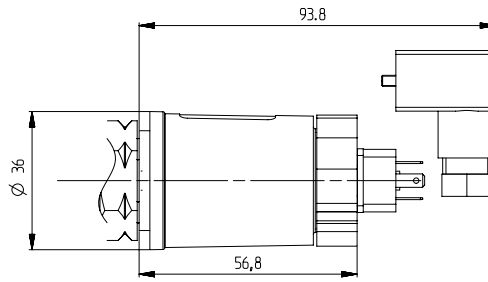
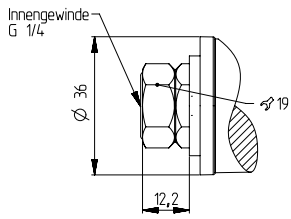
Lagervarianten		Bestellnummer
Ausgang	4 ... 20 mA	Druckbereich
Speisung	10 ... 33 VDC	-1 ... 0 bar 501.914023151W - 1...0 bar (erhöhte Überdrucksicherheit)
Elektrischer Anschluss ²⁾	Stecker DIN EN 175301-803-A, IP 65	0 ... 10 bar 501.930023151
Druckanschluss	G ¼ hinten dichtend mit Manometer	0 ... 25 bar 501.932023151
Dichtmaterial	FPM-Fluor-Kautschuk	
Haubenfarbe	Schwarz	



Zubehör (lose mitgeliefert)		Bestellnummer
Steckdose DIN EN 175301-803-A mit Dichtung (IP 65, wenn montiert und verschraubt)		103510
Steckdose DIN EN 175301-803-C mit Dichtung (IP 65, wenn montiert und verschraubt)		104244
Steckdose Stecker M12x1		106975
Kalibrierzertifikat		104551

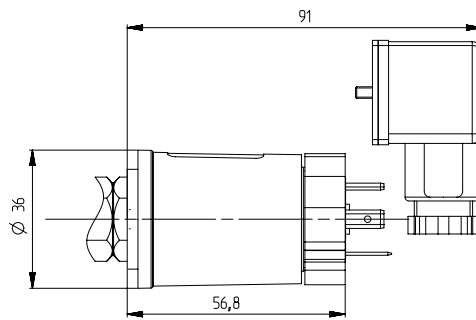
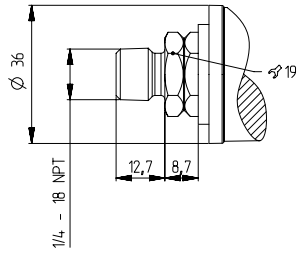
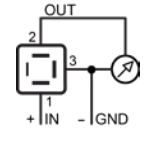
¹⁾ Nach ISO Standardnorm R 1629, andere Dichtmaterialien auf Anfrage

²⁾ Lieferung ohne Steckdose



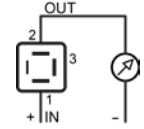
Steckdose
DIN EN 175301-803-C

3 Leiter

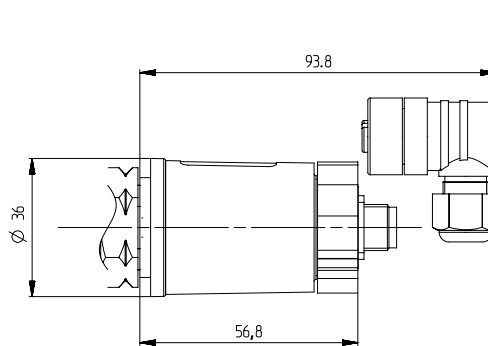
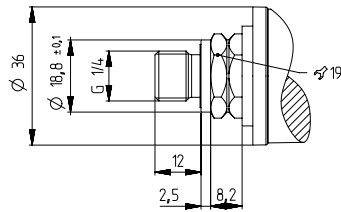
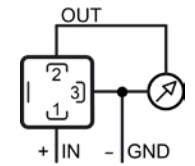


Steckdose
DIN EN 175301-803-A

2 Leiter

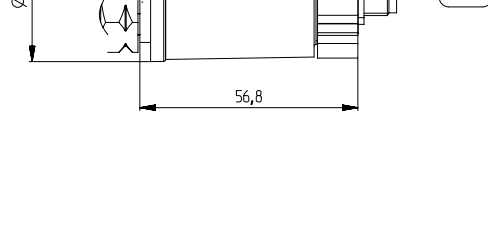
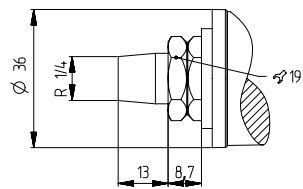
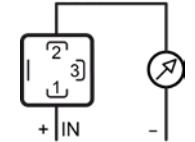


3 Leiter



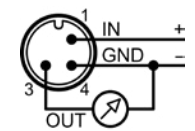
Steckdose
M12x1

2 Leiter

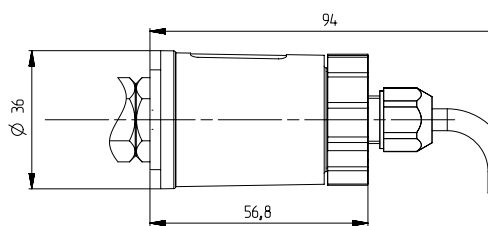
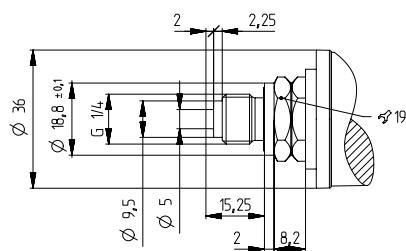
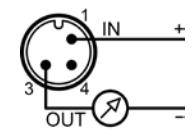


Steckdose
M12x1

3 Leiter

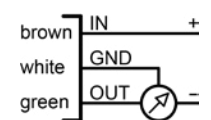


2 Leiter

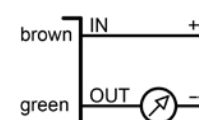


Kabel

3 Leiter



2 Leiter



Huba Control AG

Industriestrasse 17
5436 Würenlos, Schweiz
Tel. +41 56 436 82 00
info.ch@hubacontrol.com

Huba Control AG

Zweigniederlassung Deutschland
Schlattgrabenstrasse 24
72141 Walddorfhäslach, Deutschland
Tel. +49 7127 2393 00
info.de@hubacontrol.com



Beratung in Ihrer Region
hubacontrol.com/de/weltweit

