

OEM Relativ- und Differenzdrucktransmitter Typ 403

Druckbereich
0 ... 3 – 8 mbar



Die Drucktransmitter der Typenreihe 403 sind für die Brennwertoptimierung in gasbefeuelten Heizgeräten konzipiert. Alle verwendeten Materialien sind Brenngas beständig. In Kombination mit dem Drucktransmitter Typ 401 ist damit ein elektronischer Luft-Gas Verbund realisierbar.

- Speziell entwickelt zur Brennwert-Optimierung von Gaskesseln
- Durch eine spezielle Membrangeometrie sehr formstabil.
- Durch ideale Dimensionierung hoch sensitiv und langzeitstabil
- Beste Reproduzierbarkeit auch im unteren Druckbereich (< 20 Pascal)
- CE-Konform

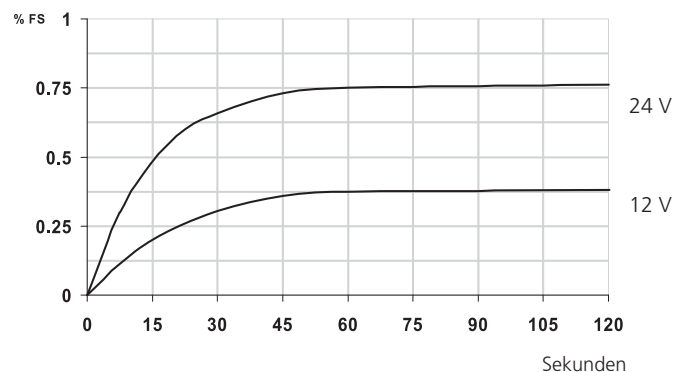
Technische Daten

Druckbereich						
Relativ und Differenz		0 ... 3 – 8 mbar				
Einsatzbedingungen						
Medium		Luft, neutrale und brennbare Gase				
Temperatur	Medium / Umgebung	0 ... +70 °C				
	Lagerung	-40 ... +70 °C				
Einseitige zulässige Überlast		25 mbar 100 mbar kurzzeitig bei Raumtemperatur				
Berstdruck		200 mbar				
Leckrate		< 5 cm ³ /h (Luft), bei Nenndruck				
Materialien mit Medienkontakt						
Gehäuse		Polycarbonat (PC)				
Membrane		NBR mit Brenngas-Zulassung				
Messelement		Keramik Al ₂ O ₃				
Elektrische Daten						
Ausgang		0.5 ... 4.5 V				
Speisung		10.4 ... 18 VDC ¹⁾				
Zulässige Bürde		> 15 kOhm (gegen GND)				
Stromaufnahme bei Nenndruck ohne Last		< 8 mA				
Verpolungssicherheit		mechanisch gewährleistet				
Dynamisches Verhalten						
Ansprechzeit		< 10 ms				
Lastwechsel		< 10 Hz				
Schutzart		Schutzklasse				
IP 00		III				
Elektrischer Anschluss						
3-poliger Stecker nach RAST 2.5						
Druckanschluss						
Schlauchstutzen Ø 6.2 mm						
Montageanweisungen						
Einbaulage	Membrane horizontal (Empfehlung)	Druckanschlüsse nach unten				
	Membrane vertikal (nach Absprache)	Druckanschlüsse seitlich, Signal ca. 0.13 mbar tiefer als effektiver Druck.				
Montage		Schnappmontage für Blechstärken von 1 bis 2 mm Befestigungswinkel Typ A / Typ B				
Prüfungen / Zulassungen						
EG-Baumusterprüfbescheinigung		CE-0085BP0459 (DVGW) gemäss DIN EN 1854				
Gasgeräteverordnung		2016/426/EG				
Gewicht						
Ohne Zubehör		~ 45 g				
Verpackung						
Mehrfachverpackung		In Kartons à 120 Stk. mit Blistereinsätzen à 20 Stk.				
Bestelleinheiten / Transportvolumen						
Stück	Ausführung	Länge (cm)	Breite (cm)	Höhe (cm)	Gewicht (kg)	Blister (à 20 Stk.)
1440	12 Kartons auf Europalette	120	80	93	134	72
120	1 Karton	59	39	26	9.5	6

Genauigkeit

Einschaltdrift

Parameter		Einheit	
Toleranz Nullpunkt ²⁾	max.	% FS	± 0.5
Toleranz Endwert ²⁾	max.	% FS	-1.5 /+0.5
Auflösung		% FS	0.1
Summe von Linearität, Hysterese und Reproduzierbarkeit	max.	% FS	± 0.3
Langzeitstabilität nach DIN EN 60770		% FS	± 1.0
TK-Nullpunkt ³⁾	typ.	% FS/10K	± 0.2
TK-Nullpunkt ³⁾	max.	% FS/10K	± 0.3
TK-Empfindlichkeit ³⁾	typ.	% FS/10K	± 0.1



¹⁾ Speisung bis 28 VDC möglich (mit erhöhter Einschalt drift siehe Grafik)

²⁾ Bei Lageänderung der Membrane horizontal auf vertikal, ca. -0.13 mbar

³⁾ TK = Temperatur-Koeffizient

Variantenplan

Bestellnummer

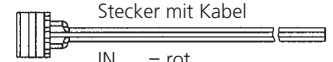
Druckbereich	0 ... 3 mbar	4	0	3	.	9	3	0	0	0
	0 ... 5 mbar	4	0	3	.	9	5	0	0	0
	0 ... 8 mbar	4	0	3	.	9	8	0	0	0

▲ Bei diesem Druck Endwert Signal

Zubehör ¹⁾

	Bestellnummer
Winkel Typ A	100295
Winkel Typ B	100098
Spezialschraube zur Befestigung an Winkel (2 Stück pro Transmitter nötig)	102976
Druckblende für pulsierende Drücke	100251
Stecker RAST 2.5 mit Kabel 30 cm	111668
Stecker RAST 2.5 mit Kabel 110 cm	101817
Stecker RAST 2.5 mit Kabel 150 cm	112282
Kalibrierzertifikat	104551

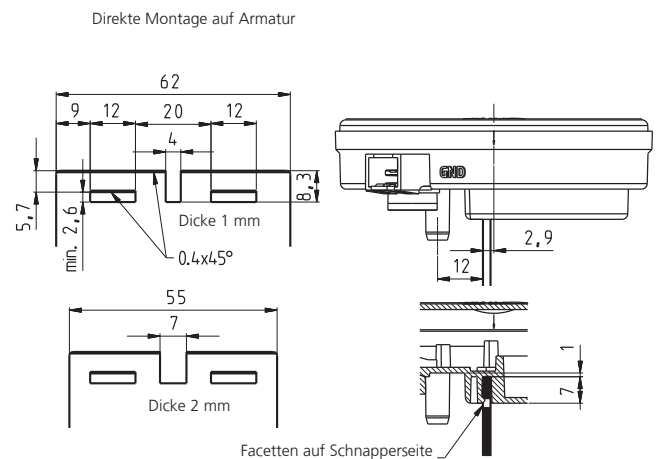
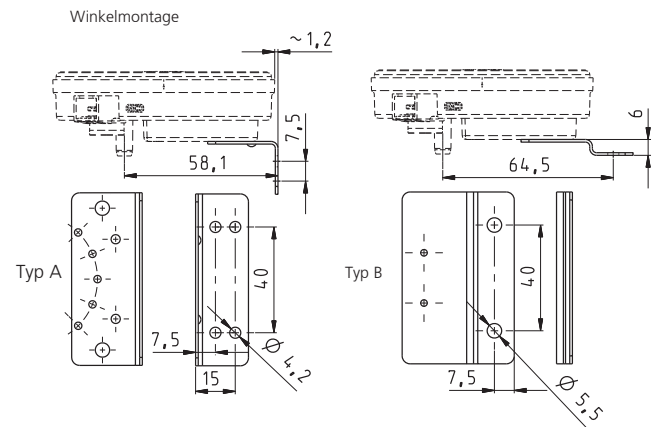
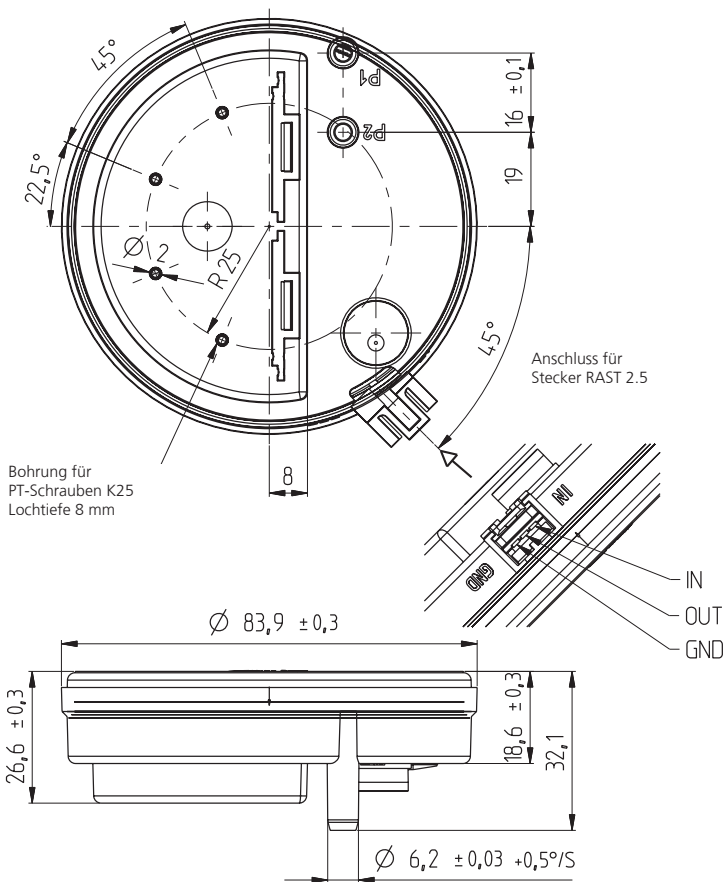
AMP-Stecker ²⁾	Hersteller-Bestellnummer	Farbe	für Litzenquerschnitt
	3-829868-3	grau	7 x 0.20 mm = 0.22 mm ² oder 12 x 0.20 mm = 0.35 mm ²
	1-966194-3	beige	7 x 0.25 mm = 0.35 mm ²



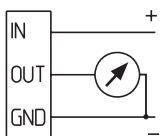
Stecker mit Kabel

IN = rot
OUT = gelb
GND = schwarz

Abmessungen in mm / Elektrische Anschlüsse



Übrige Masse siehe «Dicke 1 mm»



¹⁾ Zubehör lose mitgeliefert

²⁾ Separat beim Hersteller zu bestellen. Weiterführende Informationen sind in der Hersteller-Verarbeitungsspezifikation No. 114-18049 zu finden.

Huba Control AG
Headquarters

Industriestrasse 17
5436 Würenlos
Telefon +41 (0) 56 436 82 00
Telefax +41 (0) 56 436 82 82
info.ch@hubacontrol.com

Huba Control AG
Niederlassung Deutschland

Schlattgrabenstrasse 24
72141 Walddorfhäslach
Telefon +49 (0) 7127 23 93 00
Telefax +49 (0) 7127 23 93 20
info.de@hubacontrol.com

Huba Control SA
Succursale France

Rue Lavoisier
Technopôle Forbach-Sud
57602 Forbach Cedex
Téléphone +33 (0) 387 847 300
Télécopieur +33 (0) 387 847 301
info.fr@hubacontrol.com

Huba Control AG
Vestiging Nederland

Hamseweg 20A
3828 AD Hoogland
Telefoon +31 (0) 33 433 03 66
Telefax +31 (0) 33 433 03 77
info.nl@hubacontrol.com

Huba Control AG
Branch Office United Kingdom

Unit 13 Berkshire House
County Park Business Centre
Shrivenham Road
Swindon Wiltshire SN1 2NR
Phone +44 (0) 1993 776667
Fax +44 (0) 1993 776671
info.uk@hubacontrol.com