

Relativ- und Differenzdruck- transmitter Typ 402

Druckbereich

0 ... 3 – 50 mbar



Die Drucktransmitter der Typenreihe 402 sind ideal einsetzbar zur Erfassung kleiner Luftströmungen in der Klimatechnik und zur Messung von feinen Drücken im Umwelt- und Medizinalbereich. Für jeden Druckbereich speziell entwickelte Sensoren erlauben eine physikalisch genaue und langzeitstabile Messung. Einfache und schnelle Montage direkt auf eine Montageplatte oder auf einen Print.

- Attraktives Preis / Leistungsverhältnis
- Hervorragende Synergie von Membrantechnik und Keramikelementen
- Spezieller Adapter für Hutschienenmontage
- Direkte Printmontage mit einfachem Schnappsystem

Technische Daten

Druckbereich		
Relativ und Differenz		0 ... 3 – 50 mbar
Einsatzbedingungen		
Medium		Luft und neutrale Gase
Temperatur	Medium / Umgebung	0 ... +70 °C
	Lagerung	-30 ... +70 °C
Einseitige zulässige Überlast		100 mbar
Berstdruck	bei Raumtemperatur	200 mbar
	bei 70 °C	150 mbar
Materialien mit Medienkontakt		
Gehäuse		Polycarbonat (PC) / Polyamid (PA)
Membrane		Silikon
Messelement		Keramik Al ₂ O ₃ (96%)
Elektrische Daten		
Ausgang		0.5 ... 4.5 V
Speisung		10.2 ... 33.0 VDC
Zulässige Bürde		> 15 kOhm (gegen GND)
Stromaufnahme		< 8 mA
Verpolungssicherheit	bei Stecker- und Printversion	mechanisch gewährleistet
Elektromagnetische Verträglichkeit	Das Produkt ist ausschliesslich für den Einbau in Geräte bestimmt, die den Anforderungen der EG-Richtlinien entsprechen. Der CE-Nachweis erfolgt durch den Kunden.	
Dynamisches Verhalten		
Ansprechzeit		< 10 ms
Lastwechsel		< 10 Hz
Schutzart		
IP 00		
Elektrischer Anschluss		
Printversion		printseitig einlötbare Pins montiert und gelötet auf Adapter nach RAST 2.5
3-polige Steckversion		
Druckanschluss		
Schlauchstutzen Ø 6.2 mm		
Montageanweisungen		
Einbaulage	Membrane vertikal Membrane horizontal	Druckanschlüsse nach unten Druckanschluss P1 oben Schnappmontage auf Print ¹⁾ Adapter Schraubmontage mit Winkel
Montage		
Gewicht		
~ 28 g		
Verpackung		
Einzelverpackung		In Kartons
Mehrfachverpackung		In Kartons mit Blistereinsätzen à 25 Stk.

Genauigkeit

Parameter	Einheit	0 ... 3 mbar	0 ... 5 mbar	0 ... 10 mbar	0 ... 30 mbar	0 ... 50 mbar
Toleranz Nullpunkt ²⁾	max. % FS	± 0.9	± 0.9	± 0.9	± 0.9	± 0.9
Toleranz Endwert ²⁾	max. % FS	± 1.3	± 1.3	± 1.3	± 0.7	± 0.7
Auflösung	% FS	0.1	0.1	0.1	0.1	0.1
Summe von Linearität, Hysterese und Reproduzierbarkeit	max. % FS	± 1.0	± 1.0	± 0.6	± 0.6	± 0.6
Langzeitstabilität nach DIN EN 60770	% FS	± 1.0	± 1.0	± 1.0	± 1.0	± 1.0
TK-Nullpunkt ³⁾	typ. % FS/10K	± 0.2	± 0.2	± 0.2	± 0.2	± 0.2
TK-Nullpunkt ³⁾	max. % FS/10K	± 0.4	± 0.4	± 0.4	± 0.4	± 0.4
TK-Empfindlichkeit ³⁾	typ. % FS/10K	± 0.3	± 0.3	± 0.2	± 0.2	± 0.2
TK-Empfindlichkeit ³⁾	max. % FS/10K	± 0.6	± 0.5	± 0.4	± 0.4	± 0.4

Testbedingungen: 25 °C, 45 % rF, Speisung 12 VDC
TK0 / TKE 0 ... 70 °C

¹⁾ max. 1.6 mm Stärke

²⁾ Bei Lageänderung Membrane horizontal / vertikal, ca. -0.13 mbar.

³⁾ TK = Temperatur-Koeffizient

Variantenplan

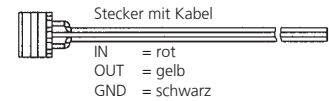
402. X X X X X X X

		1	2	3	4	5	6	7
Druckbereich ¹⁾	0 ... 3 mbar	9	1					
	0 ... 5 mbar	9	2					
	0 ... 10 mbar	9	3					
	0 ... 30 mbar	9	4					
	0 ... 50 mbar	9	5					
	▲ Bei diesem Druck Endwert-Signal							
Justierlage ²⁾	Membrane vertikal			0				
	Membrane horizontal			1				
Membrane	Silikon			0				
Ausgang / Speisung	0.5 ... 4.5 V 10.2 ... 33 VDC					0		
	Printversion							1
Elektrischer Anschluss	Steckerversion nach Rast 2.5							2
	Printversion, montiert und gelötet auf Adapter							3
Druckanschluss	Schlauchstutzen Ø 6.2 mm							1

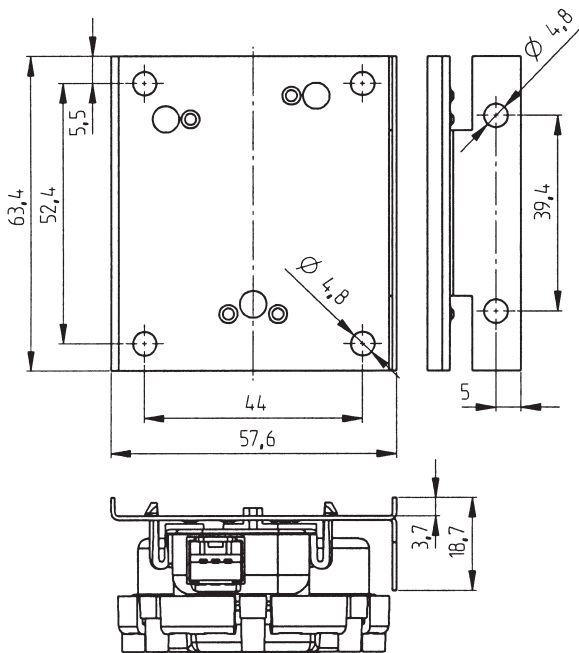
Zubehör ³⁾

	Bestellnummer	
Befestigungsschraube für Wandstärke 1 – 2 mm	Schraubenlänge 6 mm (min. 2 Stück notwendig)	102976
Befestigungsschraube für Wandstärke 4.1 – 6 mm	Schraubenlänge 10 mm (min. 2 Stück notwendig)	112213
Stecker RAST 2.5 mit Kabel 110 cm		101817
Montageplatte komplett für Tragschiene TS 35		110656
Montagewinkel		108222
Kalibrierzertifikat		104551

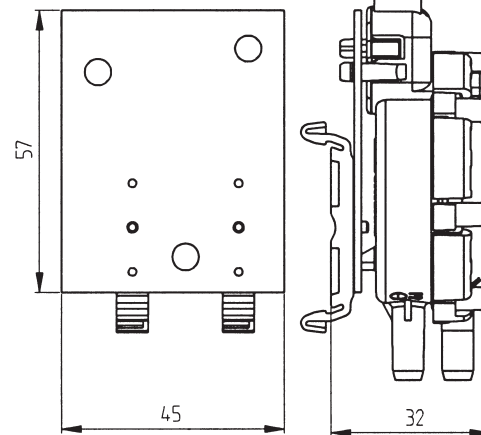
AMP-Stecker ⁴⁾	Hersteller-Bestellnummer	Farbe	für Litzenquerschnitt
	3-829868-3	grau	7 x 0.20 mm = 0.22 mm ² oder 12 x 0.20 mm = 0.35 mm ²
	1-966194-3	beige	7 x 0.25 mm = 0.35 mm ²



Montagewinkel



Montageplatte kpl. für Schienenmontage passend zu Tragschiene TS35



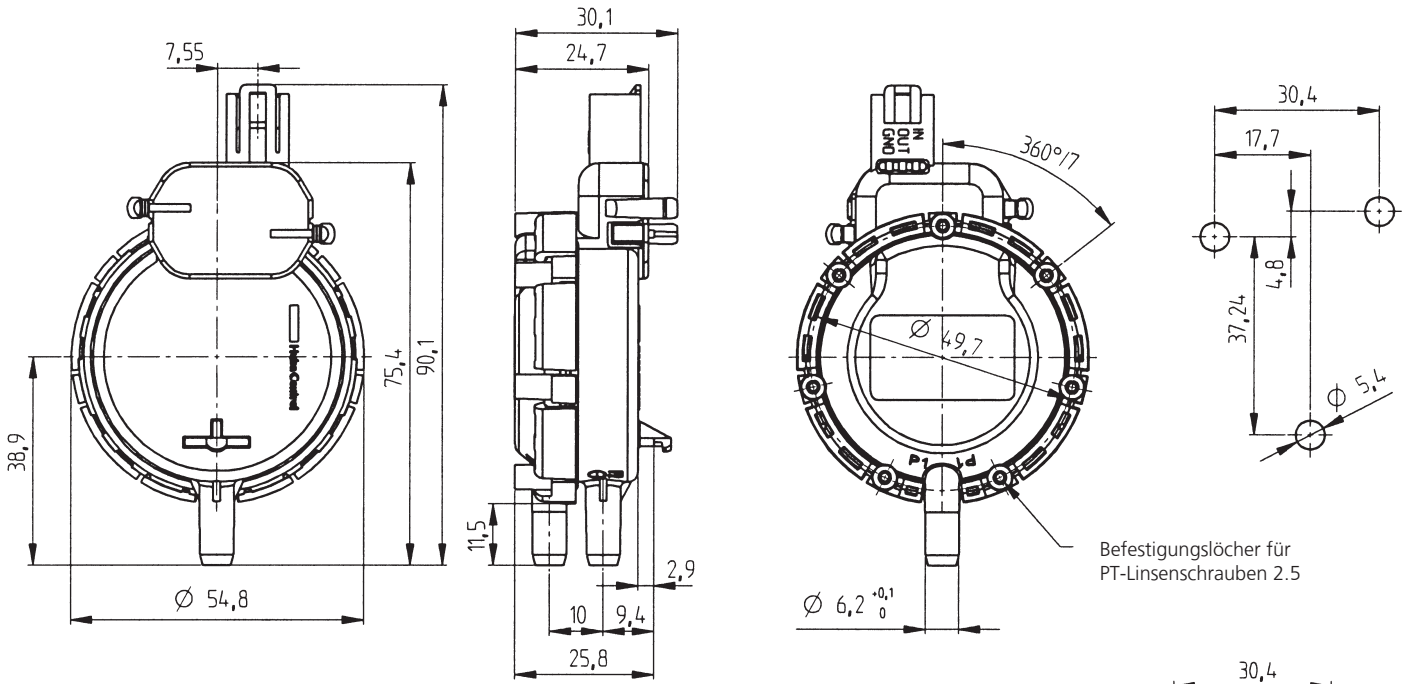
¹⁾ Andere Druckbereiche auf Anfrage

²⁾ Bei Lageänderung Membrane horizontal auf vertikal, ca. -0.13 mbar.

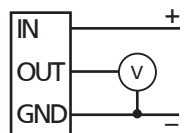
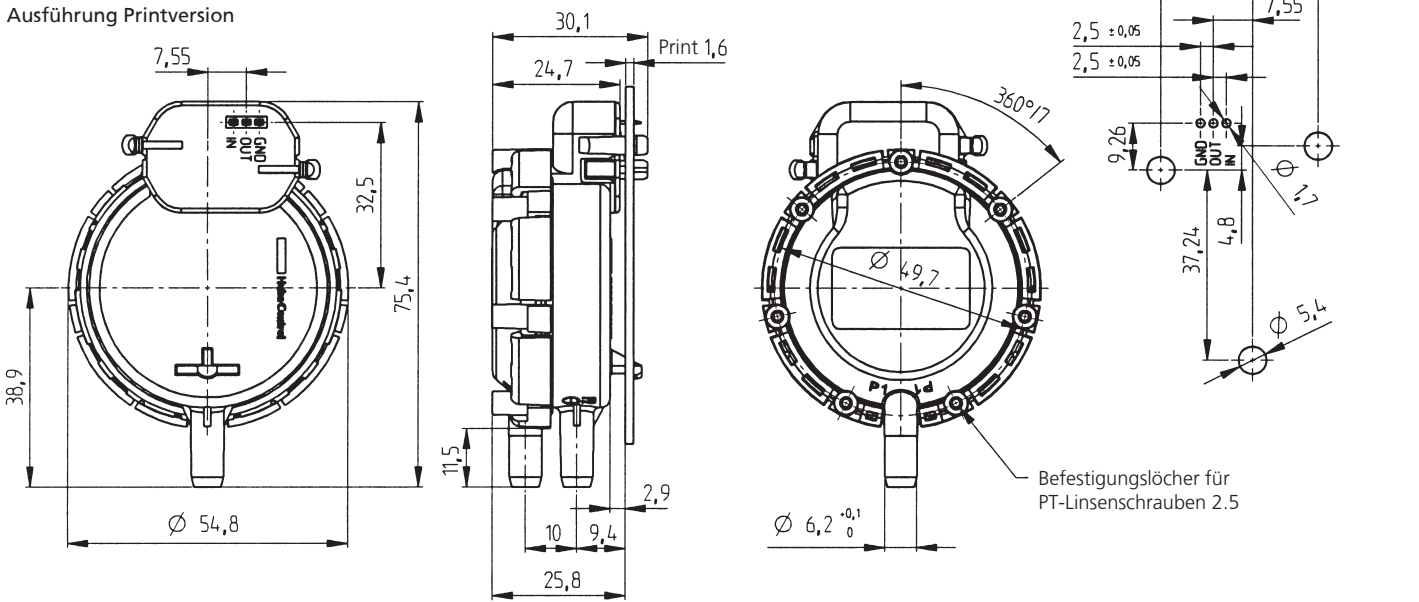
³⁾ Zubehör lose mitgeliefert

⁴⁾ Separat beim Hersteller zu bestellen. Weiterführende Informationen sind in der Hersteller-Verarbeitungsspezifikation No. 114-18049 zu finden.

Ausführung Steckerversion



Ausführung Printversion



Huba Control AG

Headquarters

Industriestrasse 17
5436 Würenlos
Telefon +41 (0) 56 436 82 00
Telefax +41 (0) 56 436 82 82
info.ch@hubacontrol.com

Huba Control AG

Niederlassung Deutschland

Schlattgrabenstrasse 24
72141 Walddorfhäslach
Telefon +49 (0) 7127 23 93 00
Telefax +49 (0) 7127 23 93 20
info.de@hubacontrol.com

Huba Control SA

Succursale France

Rue Lavoisier
Technopôle Forbach-Sud
57602 Forbach Cedex
Téléphone +33 (0) 387 847 300
Télécopieur +33 (0) 387 847 301
info.fr@hubacontrol.com

Huba Control AG

Vestiging Nederland

Hamseweg 20A
3828 AD Hoogland
Telefoon +31 (0) 33 433 03 66
Telefax +31 (0) 33 433 03 77
info.nl@hubacontrol.com

Huba Control AG

Branch Office United Kingdom

Unit 13 Berkshire House
County Park Business Centre
Shrivenham Road
Swindon Wiltshire SN1 2NR
Phone +44 (0) 1993 776667
Fax +44 (0) 1993 776671
info.uk@hubacontrol.com