

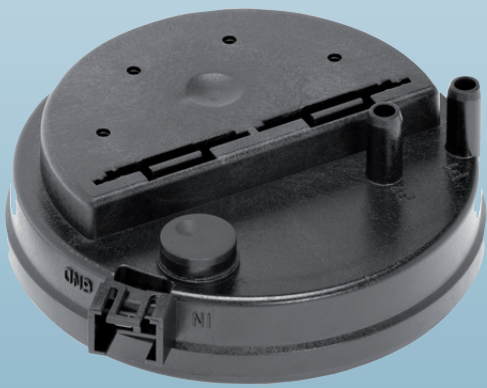


Differenzdrucktransmitter

# Huba Control

## OEM Differenzdrucktransmitter Typ 401

Die Drucktransmitter der Typenreihe 401 erfassen hauchfeine Luftdruckänderungen und dienen zur Steuerung und Optimierung von Regelkreisen. Durch ideale Dimensionierung und homogene Fertigung der 2-Komponenten Membrane sind sie hoch sensitiv und mit bester Reproduzierbarkeit auch im Bereich unter 20 Pascal.



**Druckbereich**  
**0 ... 3 – 8 mbar**

- + Speziell entwickelt zur Brennwert Optimierung von Gaskesseln
- + Durch eine spezielle Membrangeometrie sehr formstabil
- + Durch ideale Dimensionierung hoch sensitiv und langzeitstabil
- + Beste Reproduzierbarkeit auch im unteren Druckbereich (< 20 Pascal)

## Technische Daten

### Druckbereich

Relativ und Differenz 0 ... 3 – 8 mbar

### Einsatzbedingungen

Medium		Luft und neutrale Gase
Temperatur	Medium / Umgebung	0 ... +70 °C
	Lagerung	-40 ... +70 °C
Einseitige zulässige Überlast		25 mbar
Berstdruck		100 mbar kurzzeitig bei Raumtemperatur
Leckrate		200 mbar < 5 cm <sup>3</sup> /h (Luft), bei Nenndruck

### Materialien mit Medienkontakt

Gehäuse	Polycarbonat (PC)
Membrane	LSR (Liquid Silicon Rubber)
Messelement	Keramik Al <sub>2</sub> O <sub>3</sub>

### Elektrische Daten

Ausgang	0.5 ... 4.5 V
Speisung	10.4 ... 18 VDC <sup>1)</sup>
Zulässige Bürde	> 15 kOhm (gegen GND)
Stromaufnahme bei Nenndruck ohne Last	< 8 mA
Verpolungssicherheit	mechanisch gewährleistet

### Dynamisches Verhalten

Ansprechzeit	< 10 ms
Lastwechsel	< 10 Hz

### Schutzart

IP 00	Schutzklasse III
-------	------------------

### Elektrischer Anschluss

3-poliger Stecker nach RAST 2.5

### Druckanschluss

Schlauchstutzen Ø 6.2 mm

### Montageanweisungen

Einbaulage	Membrane horizontal (Empfehlung)	Druckanschlüsse nach unten
	Membrane vertikal (nach Absprache)	Druckanschlüsse seitlich, Signal ca. 0.13 mbar tiefer als effektiver Druck.
Montage		Schnappmontage für Blechstärken von 1 bis 2 mm
		Befestigungswinkel Typ A / Typ B

### Prüfungen / Zulassungen

EG-Baumusterprüfbescheinigung	CE-0085BP0459 (DVGW) gemäss DIN EN 1854
Gasgeräteverordnung	2016/426/EG

### Gewicht

Ohne Zubehör ~ 45 g

### Verpackung

Mehrfachverpackung In Kartons à 120 Stk. mit Blistereinsätzen à 20 Stk.

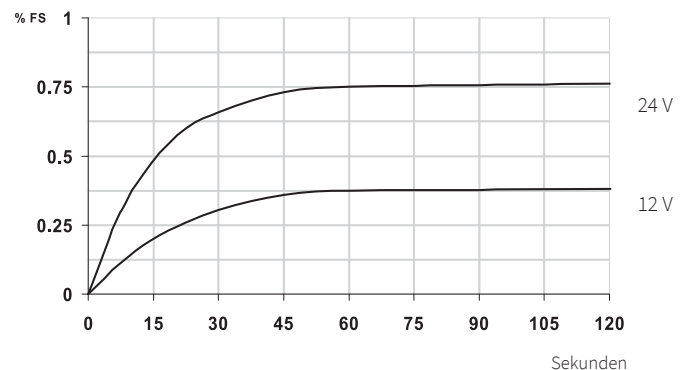
### Bestelleinheiten / Transportvolumen

Stück	Ausführung	Länge (cm)	Breite (cm)	Höhe (cm)	Gewicht (kg)	Blister (à 20 Stk.)
1440	12 Kartons auf Europalette 120	80	93	134	72	
120	1 Karton	59	39	26	9.5	6

## Genauigkeit

## Einschaltdrift

Parameter		Einheit	
Toleranz Nullpunkt <sup>2)</sup>	max.	% FS	± 0.5
Toleranz Endwert <sup>2)</sup>	max.	% FS	-1.5 / +0.5
Auflösung		% FS	0.1
Summe von Linearität, Hysterese und Reproduzierbarkeit	max.	% FS	± 0.3
Langzeitstabilität nach DIN EN 60770		% FS	± 1.0
TK-Nullpunkt <sup>3)</sup>	typ.	% FS/10K	± 0.2
TK-Nullpunkt <sup>3)</sup>	max.	% FS/10K	± 0.3
TK-Empfindlichkeit <sup>3)</sup>	typ.	% FS/10K	± 0.1



<sup>1)</sup> Speisung bis 28 VDC möglich (mit erhöhter Einschalt drift siehe Grafik)

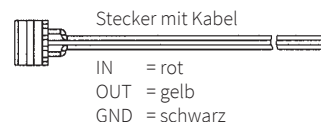
<sup>2)</sup> Bei Lageänderung der Membrane horizontal auf vertikal, ca. -0.13 mbar

<sup>3)</sup> TK = Temperatur-Koeffizient

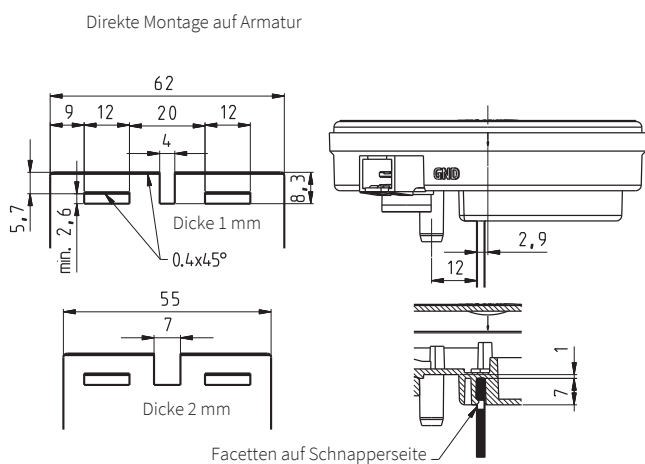
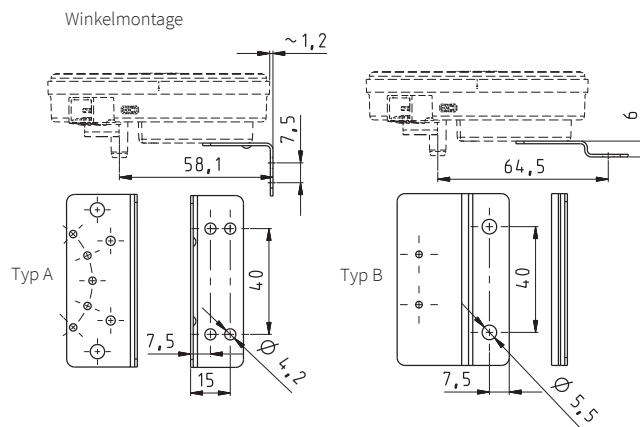
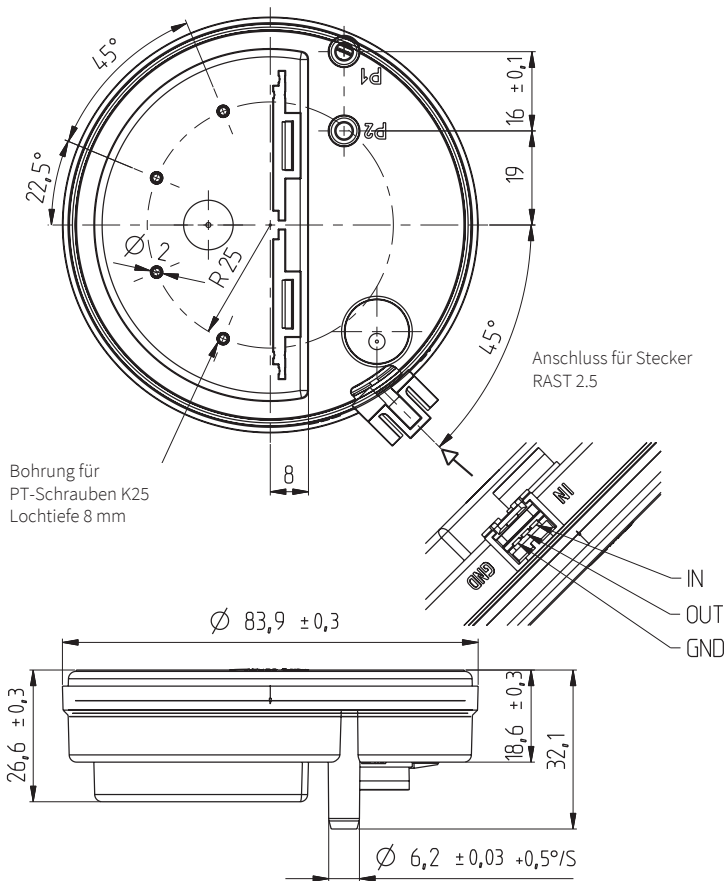
Variantenplan		Bestellnummer								
Druckbereich	0 ... 3 mbar	4	0	1	.	9	3	0	0	0
	0 ... 5 mbar	4	0	1	.	9	5	0	0	0
	0 ... 8 mbar	4	0	1	.	9	8	0	0	0
▲ Bei diesem Druck Endwert Signal										

Zubehör (lose mitgeliefert)		Bestellnummer								
Winkel Typ A		100295								
Winkel Typ B		100098								
Befestigungsschraube für Wandstärke 1 – 2 mm Schraubenlänge 6 mm (min. 2 Stück notwendig)		102976								
Druckblende für pulsierende Drücke		100251								
Stecker RAST 2.5 mit Kabel 30 cm		111668								
Stecker RAST 2.5 mit Kabel 110 cm		101817								
Stecker RAST 2.5 mit Kabel 150 cm		112282								
Kalibrierzertifikat		104551								

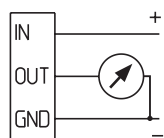
AMP-Stecker <sup>1)</sup>	Hersteller-Bestellnummer	Farbe	für Litzenquerschnitt
	3-829868-3	grau	7 x 0.20 mm = 0.22 mm <sup>2</sup> oder 12 x 0.20 mm = 0.35 mm <sup>2</sup>
	1-966194-3	beige	7 x 0.25 mm = 0.35 mm <sup>2</sup>



### Abmessungen in mm / Elektrische Anschlüsse



Übrige Masse siehe «Dicke 1 mm»



<sup>1)</sup> Separat beim Hersteller zu bestellen. Weiterführende Informationen sind in der Hersteller-Verarbeitungsspezifikation No. 114-18049 zu finden.

**Huba Control AG**

Headquarters Schweiz  
Industriestrasse 17  
CH-5436 Würenlos  
Telefon +41 56 436 82 00  
Fax +41 56 436 82 82  
info.ch@hubacontrol.com

**Huba Control AG**

Ufficio Italia e Svizzera Italiana  
Via Laveggio 21  
CH-6850 Mendrisio  
Telefono +41 91 630 15 55  
Telefax +41 91 630 15 22  
info.it@hubacontrol.com

**Huba Control AG**

Niederlassung Deutschland  
Schlattgrabenstrasse 24  
D-72141 Walddorfhäslach  
Telefon +49 7127 2393 00  
Fax +49 7127 2393 20  
info.de@hubacontrol.com

**Huba Control AG**

Vestiging Nederland  
Hamseweg 20A  
NL-3828 AD-Hoogland  
Telefoon +31 33 433 03 66  
Telefax +31 33 433 03 77  
info.nl@hubacontrol.com

**Huba Control SA**

Succursale France  
Rue Lavoisier  
Technopôle Forbach-Sud  
F-57602 Forbach Cedex  
Téléphone +33 3 87 84 73 00  
Télécopieur +33 3 87 84 73 01  
info.fr@hubacontrol.com

**Huba Control AG**

Branch Office United Kingdom  
Unit 13 Berkshire House, County Park  
Business Centre, Shivenham Road  
Swindon - Wiltshire SN1 2NR  
Phone +44 1993 77 66 67  
Fax +44 1993 77 66 71  
info.uk@hubacontrol.com

**[www.hubacontrol.com](http://www.hubacontrol.com)**

