



Drucktransmitter

# Huba Control

## OEM Drucktransmitter

### Typ 400

Die Drucktransmitter der Typenreihe 400 mit bewährter Keramik-Biegebalkentechnologie haben abgegliche und temperaturkompensierte Sensorsignale, die als Spannungsausgang zur Verfügung stehen. Das Spannungs-Ausgangssignal (VDC) ist verstärkt, linear und kann in elektronischen Steuersystemen direkt verarbeitet werden. Sie sind ideal einsetzbar zur stetigen Füllstandsmessung in Waschmaschinen, Geschirrspülautomaten u.s.w.



## Druckbereich

**0 ... 10 – 100 bar**

- + Robuste Bauart, Sensorelement ohne Medienberührung
- + Spezielles Design zur Fertigung in grossen Stückzahlen und entsprechend attraktivem Preis
- + Die Herstellung erfolgt vollautomatisch inklusive inline-Abgleich von Nullpunkt und Endwert
- + Spezielle Schnappbefestigung für problemlose Einhandmontage in unterschiedliche Blechdicken

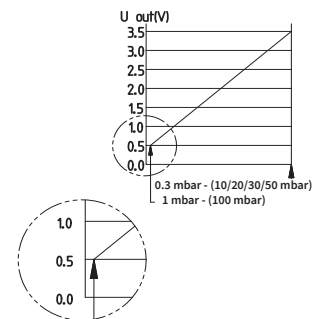
## Technische Daten

<b>Druckbereich</b> <sup>1)</sup>						
Relativ	0 ... 10 – 100 mbar					
<b>Einsatzbedingungen</b>						
Medium	Flüssigkeiten und neutrale Gase					
Temperatur	Medium / Umgebung	0 ... +70 °C				
	Lagerung	-10 ... +70 °C				
Zulässige Überlast	200 mbar					
Berstdruck		500 mbar				
Leckrate		< 0.2 cm <sup>3</sup> /h (Luft)				
<b>Materialien mit Medienkontakt</b>						
Gehäuse	Polypropylen					
Membrane	Thermoplastisches Elastomer					
<b>Elektrische Daten</b>						
Ausgang / Speisung <sup>2)</sup>	ration. 10 ... 70 %	5 VDC ±5%				
Zulässige Bürde		> 50 kOhm / < 10 nF				
Stromaufnahme bei Nennspannung von 50 kOhm Last		< 3 mA				
Verpolungssicherheit		mechanisch gewährleistet				
Elektromagnetische Verträglichkeit	Das Produkt ist ausschliesslich für den Einbau in Geräte bestimmt, die den Anforderungen der EG-Richtlinien entsprechen. Der CE-Nachweis erfolgt durch den Kunden.					
<b>Dynamisches Verhalten</b>						
Ansprechzeit	< 10 ms					
Lastwechsel	< 10 Hz					
<b>Elektrischer Anschluss</b>						
3-poliger Steckanschluss nach RAST 2.5	<b>Schutzart</b> IP 00	<b>Schutzklasse</b> III				
<b>Druckanschluss</b>						
Schlauchstutzen Ø 6.2 mm						
<b>Montageanweisungen</b>						
Einbaulage	Membrane horizontal (Empfehlung)	Druckanschluss und elektrische Anschlüsse nach unten				
	Membrane vertikal (nach Absprache)	Druckanschluss seitlich, Signal ca. 0.3 mbar höher als effektiver Druck. <sup>3)</sup>				
Montage	Schnappmontage für Blechstärken von 0.9 bis 1.5 mm					
<b>Gewicht</b>						
~ 17 g						
<b>Verpackung</b>						
In Kartons mit Blistereinsätzen à 35 Stk.						
<b>Bestelleinheiten / Transportvolumen</b>						
Stück	Ausführung	Länge (cm)	Breite (cm)	Höhe (cm)	Gewicht (kg)	Blister (à 35 Stk.)
2520	12 Kartons auf Europalette 120	80	93	103	72	
210	1 Karton	59	39	26	6.9	6

## Genauigkeit

## Linearität

Parameter	Einheit	10 mbar	20 mbar	30 mbar	50 mbar	100 mbar
Toleranz Nullpunkt <sup>4)</sup>	max. % FS	–	± 1.5	± 1.5	± 1.5	± 1.5
Toleranz bei 0.5 mbar	max. % FS	± 1.5	–	–	–	–
Toleranz Endwert <sup>4)</sup>	max. % FS	± 2.5	± 2.5	± 1.5	± 1.5	± 1.5
Auflösung	% FS	0.1	0.1	0.1	0.1	0.1
Summe von Linearität, Hysterese und Reproduzierbarkeit <i>ab 0.3 mbar (10 ... 50 mbar) und 1 mbar (100 mbar)</i>	% FS	± 0.5	± 0.5	± 0.5	± 0.5	± 0.5
Langzeitstabilität nach DIN EN 60770	% FS	± 1.0	± 1.0	± 0.5	± 0.5	± 0.5
TK-Nullpunkt <sup>5)</sup>	typ. % FS/10K	± 0.2	± 0.2	± 0.2	± 0.2	± 0.2
TK-Nullpunkt <sup>5)</sup>	max. % FS/10K	± 0.4	± 0.4	± 0.4	± 0.4	± 0.4
TK-Empfindlichkeit <sup>5)</sup>	max. % FS/10K	± 0.2	± 0.2	± 0.2	± 0.2	± 0.4
Lagefehler <sup>4)</sup>	mbar	~ 0.3	~ 0.3	~ 0.3	~ 0.3	~ 0.3
Ratiometriefehler	typ. % FS	0.5	0.5	0.5	0.5	0.5
Ratiometriefehler	max. % FS	1.0	1.0	1.0	1.0	1.0



Testbedingungen: 25 °C, 45% rF, Speisung 5 VDC  
TK0 / TKE: 0 ... +70 °C

<sup>1)</sup> Andere Druckbereiche auf Anfrage

<sup>2)</sup> Anderer Ausgang und Speisung auf Anfrage

<sup>3)</sup> Bei Kondenswasserbildung Auto-Zero zu empfehlen

<sup>4)</sup> Bei Lageänderung der Membrane horizontal auf vertikal, ca. 0.3 mbar

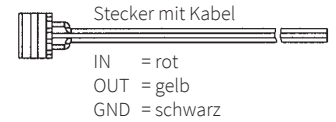
<sup>5)</sup> TK = Temperatur-Koeffizient

Variantenplan		Bestellnummer								
Druckbereich	0 ... 10 mbar	4	0	0	.	9	1	1	0	0
	0 ... 20 mbar	4	0	0	.	9	2	1	0	0
	0 ... 30 mbar	4	0	0	.	9	3	1	0	0
	0 ... 50 mbar	4	0	0	.	9	5	1	0	0
	0 ... 100 mbar	4	0	0	.	9	7	1	0	0

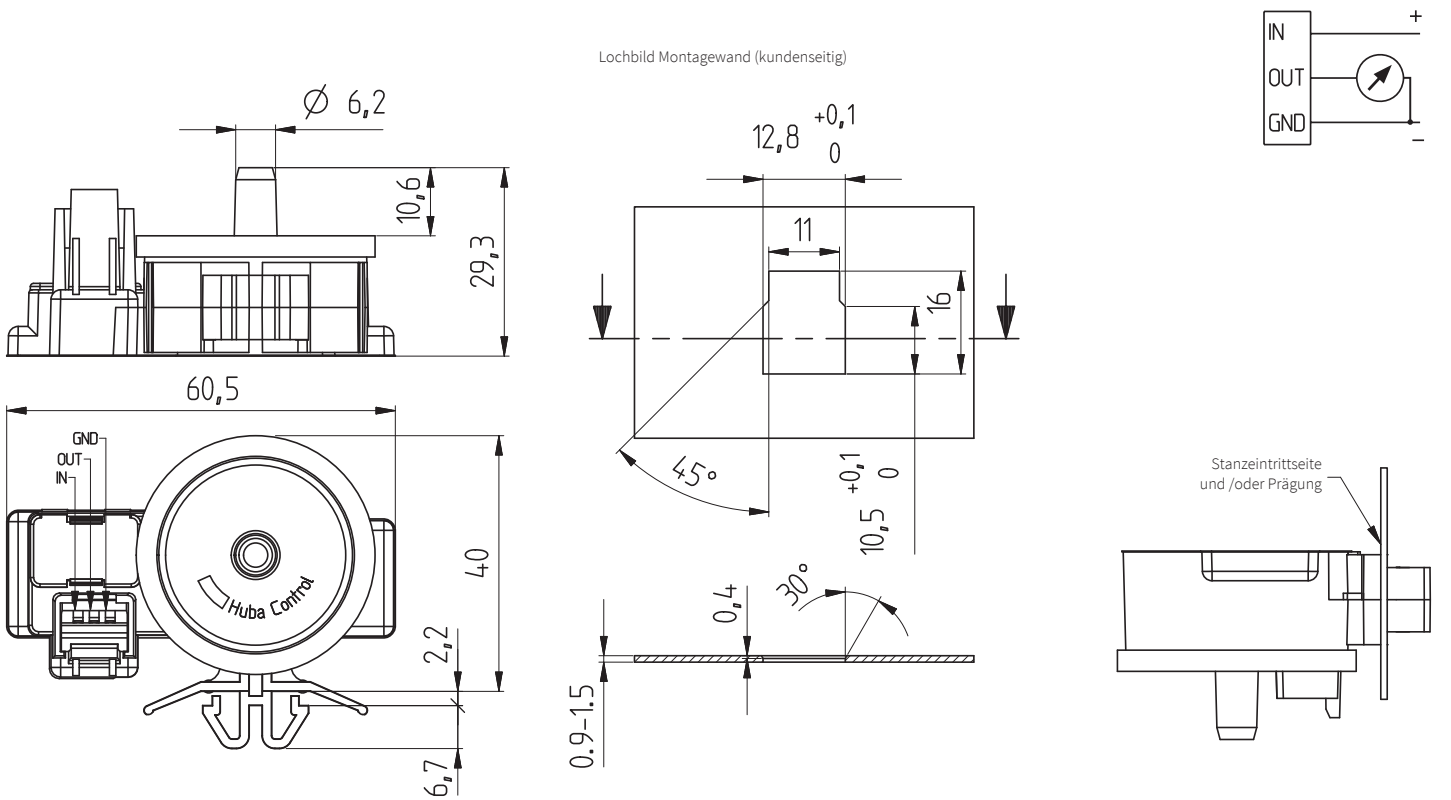
▲ bei diesem Druck Endwert Signal

Zubehör <sup>1)</sup>		Bestellnummer							
Stecker RAST 2.5 mit Kabel 30 cm		111668							
Stecker RAST 2.5 mit Kabel 110 cm		101817							
Stecker RAST 2.5 mit Kabel 150 cm		112282							
Kalibrierzertifikat		104551							

AMP-Stecker <sup>2)</sup>	Hersteller-Bestellnummer	Farbe	für Litzenquerschnitt
	3-829868-3	grau	7 x 0.20 mm = 0.22 mm <sup>2</sup> oder 12 x 0.20 mm = 0.35 mm <sup>2</sup>
	1-966194-3	beige	7 x 0.25 mm = 0.35 mm <sup>2</sup>



### Abmessungen in mm / Elektrische Anschlüsse



<sup>1)</sup> Zubehör lose mitgeliefert <sup>2)</sup> Separat beim Hersteller zu bestellen. Weiterführende Informationen sind in der Hersteller-Verarbeitungsspezifikation No. 114-18049 zu finden.

**Huba Control AG**

Headquarters Schweiz  
Industriestrasse 17  
CH-5436 Würenlos  
Telefon +41 56 436 82 00  
Fax +41 56 436 82 82  
info.ch@hubacontrol.com

**Huba Control AG**

Niederlassung Deutschland  
Schlattgrabenstrasse 24  
D-72141 Walddorfhäslach  
Telefon +49 7127 2393 00  
Fax +49 7127 2393 20  
info.de@hubacontrol.com

**Huba Control AG**

Vestiging Nederland  
Hamseweg 20A  
NL-3828 AD-Hoogland  
Telefoon +31 33 433 03 66  
Telefax +31 33 433 03 77  
info.nl@hubacontrol.com

**Huba Control SA**

Succursale France  
Rue Lavoisier  
Technopôle Forbach-Sud  
F-57602 Forbach Cedex  
Téléphone +33 3 87 84 73 00  
Télécopieur +33 3 87 84 73 01  
info.fr@hubacontrol.com

**Huba Control AG**

Branch Office United Kingdom  
Unit 13 Berkshire House, County Park  
Business Centre, Shivenham Road  
Swindon - Wiltshire SN1 2NR  
Phone +44 1993 77 66 67  
Fax +44 1993 77 66 71  
info.uk@hubacontrol.com

**[www.hubacontrol.com](http://www.hubacontrol.com)**

