



Vortex Durchflusssensoren

Huba Control

Durchflusssensor für flüssige Medien

Typ 210



Der Durchflusssensor Typ 210 hat eine hohe Variantenvielfalt bezüglich elektrischer Speisung und Ausgänge. Wahlweise stehen Varianten mit integrierter Temperaturmessung zur Verfügung.

Dieser Durchflusssensor ohne bewegte Teile ist unempfindlich gegen Verschmutzung, zeichnet sich durch einen geringen Druckverlust und sehr gute Genauigkeit aus.

Durchflussbereich
0.5 ... 150 l/min

Nennweiten
DN 6 / 8 / 10 / 15 / 20 / 25

Temperaturmessung
-40 ... +125 °C

- + Durchflussmessung wahlweise mit Spannungs-, Strom-, Impuls- oder Frequenzausgang
- + Hervorragende Medienbeständigkeit (Messelement ohne Medienkontakt)
- + Wahlweise mit integrierter Temperaturmessung
- + Temperaturunempfindliches Messprinzip
- + Grosser Temperatur-Einsatzbereich
- + Geringer Druckverlust
- + Schmutzunempfindliches Messelement
- + Trinkwasserzulassungen KTW, W270, ACS, WRAS

Technische Daten

Durchflussmessung

Messprinzip		Vortex	Piezokeramisches Sensorelement
Messbereich			0.5 ... 150 l/min
Nennweite			DN 6 / 8 / 10 / 15 / 20 / 25
Genauigkeit bei < 50% FS (Wasser)			< 1% FS
Genauigkeit bei > 50% FS (Wasser)			< 2% Messwert
Reaktionszeit	Unmittelbar; für Zapfbetrieb einsetzbar.	Frequenzgang (ungefiltert)	Einschaltverzögerung < 100 ms
		Frequenzgang (gefiltert) und Analogausgang	Ansprechzeit < 5 ms
			Einschaltverzögerung < 2 s
			Ansprechzeit < 500 ms

Einsatzbedingungen

Medien	Heizwasser mit üblichen Zusätzen Trinkwasser		Andere Medien auf Anfrage
Temperatur		Medien	< +125 °C
		Umgebung	-15 ... +85 °C
		Umgebung (2x 4 ... 20 mA)	-15 ... +65 °C
		Lagerung	-30 ... +85 °C
		(über die Lebensdauer)	12 bar bei +40 °C
Maximaler Druck bei Medientemperatur		(über die Lebensdauer)	6 bar bei +100 °C
		(während 600 Stunden)	4 bar bei +125 °C
		(während 2 Stunden)	4 bar bei +140 °C
		(maximaler Prüfdruck)	18 bar bei +40 °C
Kavitation	Um Kavitation zu vermeiden, gilt folgende Gleichung:	$P_{abs\ Austritt} / P_{Differenz} > 5.5$	

Materialien mit Medienkontakt

Sensorpaddel		ETFE
Gehäuse		PA6T/6I (40% GF)
Dichtmaterial		EPDM (perox.)
		FPM

Elektrischer Anschluss

Stecker M12x1		Schutzart	IP 65
---------------	--	-----------	-------

Gewicht

DN 6 / 8		~ 47 g
DN 10		~ 57 g
DN 15		~ 68 g
DN 20		~ 92 g
DN 25		~ 100 g

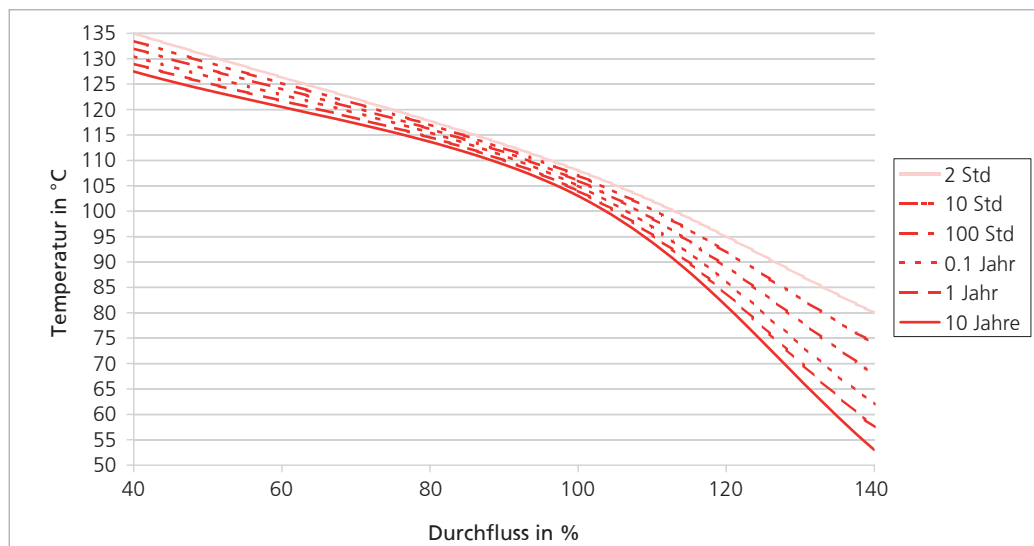
Prüfungen / Zulassungen

Elektromagnetische Verträglichkeit		CE-Konform gemäss EN 61326-2-3
Trinkwasserzulassung		WRAS
		Kunststoffteile mit KTW- und W270-Zulassung
		ACS

Verpackung (Mehrfachverpackung)

	mit Steckanschluss	mit Aussengewinde K	mit Aussengewinde G
DN 6	-	Blister 30x	Blister 30x
DN 8 / 10	Blister 30x	Blister 30x	Blister 30x
DN 15	Blister 30x	Blister 30x	Blister 20x
DN 20	Blister 20x	Blister 20x	Blister 15x
DN 25	-	Blister 20x	Blister 15x

Mindestlebensdauer bezogen auf Durchfluss und hohe Medientemperaturen



Analog-Ausgang - Elektrische Daten

Temperaturmessung (≥ DN 8)

Messprinzip	Widerstand	PT1000 Klasse B DIN EN 60751		
	Messbereich	-40 ... +125 °C		
PT1000	Genauigkeit	Klasse B DIN EN 60751	@ T = 0 °C	± 0.3 K
			@ T ≠ 0 °C	± 0.3 K ± 0.005 * ΔT
0 ... 10 V	Messbereich	-25 ... +125 °C		
	Genauigkeit	± 0.5 K ± 0.005 * ΔT		
4 ... 20 mA	Berechnung Temperatur	T (°C) = $\frac{10V}{U_{OUT,T} - 25} - 25$		
	Messbereich	-25 ... +125 °C		
	Genauigkeit	± 0.5 K ± 0.005 * ΔT		
	Berechnung Temperatur	T (°C) = $\frac{I_{OUT,T} - 4 \text{ mA}}{16 \text{ mA}} * 150 - 25$		

Elektronik	Spannungsausgang	Stromausgang	Doppelstromausgang
Speisung	11.5 ... 33 VDC	8 ... 33 VDC	10 ... 33 VDC
Ausgang Strömung (Q)	0 ... 10 V	4 ... 20 mA	4 ... 20 mA
Ausgang Temperatur (T)	Signal	-	4 ... 20 mA
Last / Bürde gegen GND oder IN	< 6 mA / < 100 nF ¹⁾	< (U _{IN} - 8 V) / 20 mA	< (U _{IN} - 10 V) / 20 mA
Stromaufnahme I _{IN} lastfrei	< 5 mA	-	-
Verpolungssicherheit	Kurzschluss- und verpolungssicher. Jeder Anschluss gegen jeden mit max. Speisespannung.		

Analog-Ausgang - Nennweitenabhängige Grössen

DN	Messbereich [l/min]	Strömungsgeschwindigkeit [l/min]	Druckverluste ^{2),3)}	K _U [$\frac{L}{V * \text{min}}$]	K _I [$\frac{L}{\text{mA} * \text{min}}$]
6	0.5 ... 10	0.074 ... 1.474	240.00*Q ²	1.0	0.625
8	0.9 ... 15	0.133 ... 2.210	85.00*Q ²	1.5	0.938
10	1.8 ... 32	0.265 ... 4.716	22.50*Q ²	3.2	2.000
10	2.0 ... 40	0.295 ... 5.895	22.50*Q ²	4.0	2.500
15	3.5 ... 50	0.290 ... 4.145	6.70*Q ²	5.0	3.125
20	5.0 ... 85	0.265 ... 4.509	2.50*Q ²	8.5	5.313
25	9.0 ... 150	0.283 ... 4.709	0.92*Q ²	15.0	9.375

Kennlinienformel Stromausgang

$$Q_V = K_I * (I_{OUT} - 4 \text{ mA})$$

Kennlinienformel Spannungsausgang

$$Q_V = K_U * U_{OUT}$$

Legende

Q _V	Volumenstrom	[l/min]
K _U	Koeffizient Spannungsausgang	[(l/min) / V]
K _I	Koeffizient Stromausgang	[(l/min) / mA]
U _{OUT}	Spannung	[V]
I _{OUT}	Strom	[mA]

Analog-Ausgang - Variantenplan

			1	2	3	4	5	6	7
			210.	X	X	X	X	X	X
Varianten	Durchfluss		9			3,4	4		
	Durchfluss und Temperatur (PT1000)		8			3,4	5		
	Durchfluss und Temperatur (2x 0 ... 10 V)		6			3	5		
	Durchfluss und Temperatur (2x 4 ... 20 mA)		5			5	5		
Nennweiten und Durchflussbereich	DN 6	0.5 ... 10 l/min.	9	0	6				K,G
	DN 8	0.9 ... 15 l/min.		0	8				
	DN 10	1.8 ... 32 l/min.		1	0				
	DN 10	2.0 ... 40 l/min.		1	1				
	DN 15	3.5 ... 50 l/min.		1	5				
	DN 20	5.0 ... 85 l/min.		2	0				
	DN 25	9.0 ... 150 l/min.		2	5				K,G
Ausgang / Speisung	Analogausgang 0 ... 10 V 11.5 ... 33 VDC		9,86			3			
	Analogausgang 4 ... 20 mA	8 ... 33 VDC	9,8			4			
	Analogausgang 4 ... 20 mA	10 ... 33 VDC	5			5			
Elektrischer Anschluss	Stecker M12x1	3-polig (mit Kondensationsschutz)	9			3,4	4		
		5-polig (mit Kondensationsschutz)	8,65				5		
Dichtmaterial	EPDM	Äthylen-Propylen-Kautschuk (peroxidisch vernetzt)						1	
	FPM ⁴⁾	Fluor-Kautschuk						2	
Rohranschluss-Gehäuse	Kunststoff PA6T / 6I	Steckanschluss für Bundrohre (max. DN 20)							N
		Aussengewinde K (siehe Massbild Gewindeanschlüsse)							K
		Aussengewinde G (siehe Massbild Gewindeanschlüsse)							

¹⁾ nur gegen GND

²⁾ inkl. 3xDI Ein- und Auslauf

³⁾ Pv in Pa; Q in l/min

⁴⁾ Keine Trinkwasserzulassung

Freuenzausgang (gefiltert) und Impulsausgang - Elektrische Daten

Temperaturmessung (≥ DN 8)

Messprinzip	Widerstand			PT1000 Klasse B DIN EN 60751
	Messbereich			-40 ... +125 °C
PT1000	Genauigkeit	Klasse B DIN EN 60751	@ T = 0 °C @ T ≠ 0 °C	± 0.3 K ± 0.3 K ± 0.005 * ΔT
Einflüsse Temperaturmessung		Eigenerwärmung Temperaturfühler Leitungs-widerstand zum Anschlussstecker		1 K/mW 0.8 Ω

Elektronik

Speisung				4.75 ... 33 VDC
Ausgang Strömung (Q)			Pegelhöhe (open collector)	< 0.5 ... > U _N - 0.5 V
Ausgang Temperatur (T)			Widerstand	PT1000 Klasse B DIN EN 60751
Bürde gegen IN				> 1 kΩ / < 10 kΩ
Stromaufnahme I _N lastfrei				< 3 mA
Verpolungssicherheit	Kurzschluss- und verpolungssicher. Jeder Anschluss gegen jeden mit max. Speisespannung.			

Freuenzausgang (gefiltert) und Impulsausgang - Nennweitenabhängige Grössen

DN	Messbereich [l/min]	Strömungsgeschwindigkeit [m/s]	Druckverluste ^{1),2)}	K _{ff} [(l/min) / Hz] bei 0 ... 1000 Hz	Menge pro Puls K _i [ml] (Impuls)	Impuls (Impulsausgang) [1/l]
6	0.5 ... 10	0.074 ... 1.474	240.00*Q ²	0.01	0.20	5000
8	0.9 ... 15	0.133 ... 2.210	85.00*Q ²	0.015	0.20	5000
10	1.8 ... 32	0.265 ... 4.716	22.50*Q ²	0.032	0.50	2000
10	2.0 ... 40	0.295 ... 5.895	22.50*Q ²	0.04	0.50	2000
15	3.5 ... 50	0.290 ... 4.145	6.70*Q ²	0.05	1.00	1000
20	5.0 ... 85	0.265 ... 4.509	2.50*Q ²	0.085	1.00	1000
25	9.0 ... 150	0.283 ... 4.709	0.92*Q ²	0.15	1.25	800

Kennlinienformel Freuenzausgang gefiltert (0 ... 1000 Hz, andere Frequenz auf Anfrage)

$$Q_v = K_{ff} * f$$

Impuls

$$l/\text{min} = \frac{\text{Puls}}{s} * K_i * \frac{60}{1000}$$

Legende

Q _v	Volumenstrom	[l/min]
K _{ff}	Koeffizient Freuenzausgang gefiltert	[(l/min) / f]
f	Frequenz	[Hz]

Freuenzausgang (gefiltert) und Impulsausgang - Variantenplan

210. X X X X X X X

Varianten	Durchfluss	9	0	6	4	5	6	7
	Durchfluss und Temperatur (PT1000)	8			5			
Nennweiten und Durchflussbereich	DN 6 0.5 ... 10 l/min.	9	0	6				K,G
	DN 8 0.9 ... 15 l/min.		0	8				
	DN 10 1.8 ... 32 l/min.		1	0				
	DN 10 2.0 ... 40 l/min.		1	1				
	DN 15 3.5 ... 50 l/min.		1	5				
	DN 20 5.0 ... 85 l/min.		2	0				
Ausgang / Speisung	DN 25 9.0 ... 150 l/min.		2	5				K,G
	Freuenzausgang (gefiltert)				6			
	Impulsausgang				7			
Elektrischer Anschluss	Stecker M12x1		3-polig (mit Kondensationsschutz)	9			4	
			5-polig (mit Kondensationsschutz)	8			5	
Dichtmaterial	EPDM		Äthylen-Propylen-Kautschuk (peroxidisch vernetzt)					1
	FPM ³⁾		Fluor-Kautschuk					2
Rohranschluss-Gehäuse			Steckanschluss für Bundrohre (max. DN 20)					N
	Kunststoff PA6T / 6I		Aussengewinde K (siehe Massbild Gewindeanschlüsse)					K
			Aussengewinde G (siehe Massbild Gewindeanschlüsse)					G

¹⁾ inkl. 3xDi Ein- und Auslauf

²⁾ Pv in Pa; Q in l/min

³⁾ Keine Trinkwasserzulassung

Freuenzausgang (ungefiltert) - Elektrische Daten

Temperaturmessung (≥ DN 8)

Messprinzip	Widerstand			PT1000 Klasse B DIN EN 60751
	Messbereich			-40 ... +125 °C
PT1000	Genauigkeit	Klasse B DIN EN 60751	@ T = 0 °C @ T ≠ 0 °C	± 0.3 K ± 0.3 K ± 0.005 * ΔT
Einflüsse Temperaturmessung		Eigenerwärmung Temperaturfühler Leitungswiderstand zum Anschlussstecker		1 K/mW 0.8 Ω

Elektronik

Speisung				4.75 ... 33 VDC
Ausgang Strömung (Q)			Pegelhöhe (push-pull)	< 0.5 ... > U _N - 0.5 V
Ausgang Temperatur (T)			Widerstand	PT1000 Klasse B DIN EN 60751
Last / Bürde gegen GND oder IN				< 1 mA / < 100 nF
Stromaufnahme I _N lastfrei				< 2 mA
Verpolungssicherheit	Kurzschluss- und verpolungssicher. Jeder Anschluss gegen jeden mit max. Speisespannung.			

Freuenzausgang (ungefiltert) - Nennweitenabhängige Grössen

DN	Rohranschlussgehäuse	Messbereich [l/min]	Strömungsgeschwindigkeit [m/s]	Druckverluste ^{1),2)}	Menge pro Puls @50% FS [ml]	Frequenzbereich ungefiltert [Hz]	Q ₀ [l/min]	K _f [(l/min) / f]
6	K	0.5 ... 10	0.074 ... 1.474	240.00*Q ²	0.386	27 ... 426	-0.14	0.0238
	G							
8	K	0.9 ... 15	0.133 ... 2.210	85.00*Q ²	0.628	30 ... 384	-0.3	0.0398
	G				0.631	30 ... 388		0.0394
	N				0.614	31 ... 399		0.0383
10	K	1.8 ... 32	0.265 ... 4.716	22.50*Q ²	1.399	24 ... 379	-0.2	0.0850
	G				1.370	24 ... 387		0.0832
	N				1.384	24 ... 383		0.0841
10	K	2.0 ... 40	0.295 ... 5.895	22.50*Q ²	1.403	26 ... 473	-0.2	0.0850
	G				1.373	26 ... 483		0.0832
	N				1.388	26 ... 478		0.0841
15	K	3.5 ... 50	0.290 ... 4.145	6.70*Q ²	3.047	20 ... 272	-0.2	0.1843
	G				3.016	20 ... 275		0.1824
	N				3.077	20 ... 270		0.1861
20	K	5.0 ... 85	0.265 ... 4.509	2.50*Q ²	6.213	14 ... 227	-0.3	0.3754
	G				6.125	14 ... 230		0.3701
	N				6.208	14 ... 227		0.3751
25	K	9.0 ... 150	0.283 ... 4.709	0.92*Q ²	12.412	12 ... 201	-0.2	0.7467
	G				12.251	12 ... 204		0.7370

Kennlinienformel Freuenzausgang ungefiltert

$$Q_V = K_f \cdot f + Q_0$$

Formel Menge pro Puls [Liter/Puls]

$$\frac{\text{Menge}}{\text{Puls}} = \frac{K_f \cdot Q_V}{60 \cdot (Q_V - Q_0)}$$

Legende

Q _V	Volumenstrom	[l/min]
Q ₀	Achsenabschnitt	[l/min]
K _f	Koeffizient Freuenzausgang ungefiltert	[(l/min) / f]
f	Frequenz	[Hz]
Menge / Puls	Menge pro Puls	Liter / Puls

Freuenzausgang (ungefiltert) - Variantenplan

			1	2	3	4	5	6	7
			210.	X	X	X	X	X	X
Varianten	Durchfluss		9					4	
	Durchfluss und Temperatur (PT1000)		8					5	
Nennweiten und Durchflussbereich	DN 6	0.5 ... 10 l/min.	9	0	6				K,G
	DN 8	0.9 ... 15 l/min.		0	8				
	DN 10	1.8 ... 32 l/min.		1	0				
	DN 10	2.0 ... 40 l/min.		1	1				
	DN 15	3.5 ... 50 l/min.		1	5				
	DN 20	5.0 ... 85 l/min.		2	0				
	DN 25	9.0 ... 150 l/min.		2	5				K,G
Ausgang / Speisung	Freuenzausgang (ungefiltert)	4.75 ... 33 VDC				2			
Elektrischer Anschluss	Stecker M12x1	3-polig (mit Kondensationsschutz)	9					4	
		5-polig (mit Kondensationsschutz)	8					5	
Dichtmaterial	EPDM	Äthyl-Propylen-Kautschuk (peroxidisch vernetzt)							1
	FPM ³⁾	Fluor-Kautschuk							2
Rohranschluss-Gehäuse	Kunststoff PA6T / 6I	Steckanschluss für Bundrohre (max. DN 20)							N
		Aussengewinde K (siehe Massbild Gewindeanschlüsse)							K
		Aussengewinde G (siehe Massbild Gewindeanschlüsse)							

¹⁾ inkl. 3xDi Ein- und Auslauf

²⁾ Pv in Pa; Q in l/min

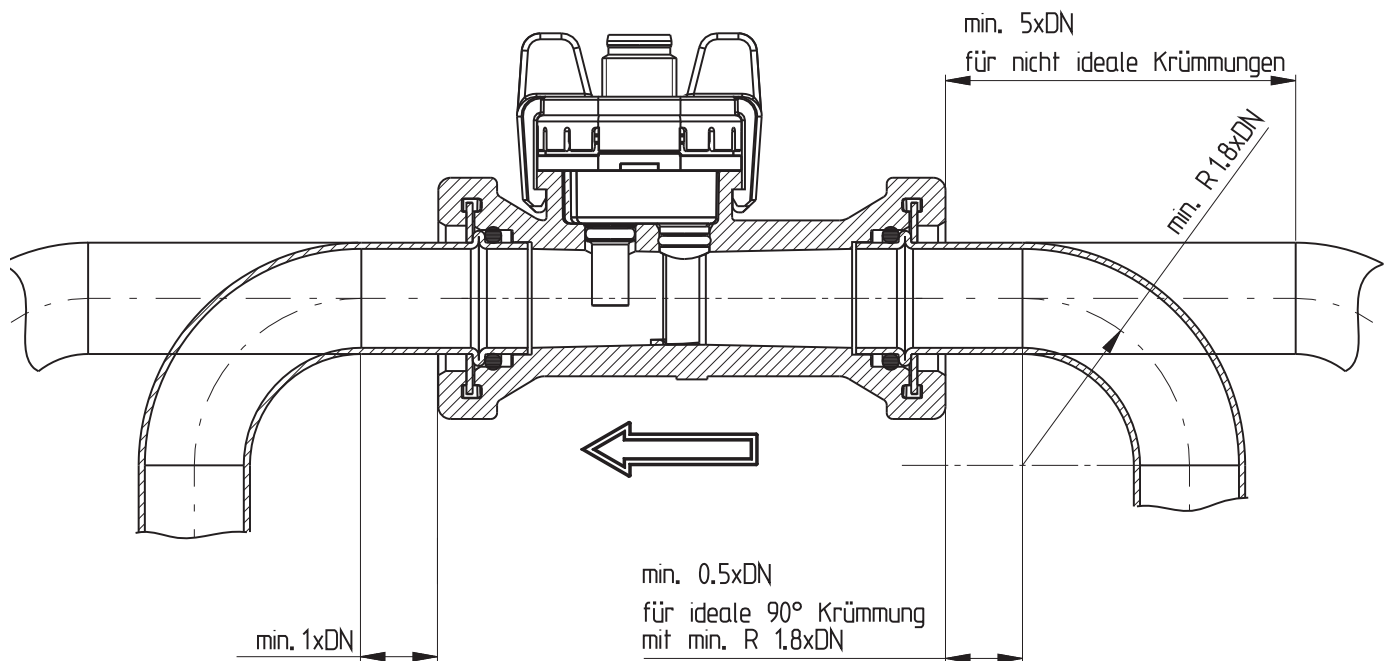
³⁾ Keine Trinkwasserzulassung

Zubehör (lose mit geliefert)				Bestellnummer
Anschlussset ¹⁾ DN 8, 10 mit Kupferrohr				113775
Anschlussset ¹⁾ DN8, 10 mit Adapter Rp 3/8 (innen)		Edelstahl 1.4305/AISI 303		113776
Anschlussset ¹⁾ DN 15 mit Kupferrohr				113777
Anschlussset ¹⁾ DN 15 mit Adapter Rp 1/2 (innen)		Edelstahl 1.4305/AISI 303		113778
Anschlussset ¹⁾ DN 20 mit Kupferrohr				113779
Anschlussset ¹⁾ DN 20 mit Adapter Rp 3/4 (innen)		Edelstahl 1.4305/AISI 303		113780
Gerade-Kabeldose für Stecker M12x1 mit Kabel	3-polig	200 cm		114605
Winkel-Kabeldose für Stecker M12x1 mit Kabel	3-polig	200 cm		114604
Gerade-Kabeldose für Stecker M12x1 mit Kabel	5-polig	200 cm	(mit Temperatursausgang)	114564
Winkel-Kabeldose für Stecker M12x1 mit Kabel	5-polig	200 cm	(mit Temperatursausgang)	114563
Gerade-Kabeldose für Stecker M12x1 mit Schraubklemmen	5-polig			115024
Clip für DN 8, 10				112116
Clip für DN 15				110941
Clip für DN 20				112122
O-Ring für DN 8, 10	EPDM	Ø 13.95 x 2.62	für Kupferrohr und Adapter	112124
O-Ring für DN 15	EPDM	Ø 17.86 x 2.62	für Kupferrohr und Adapter	112265
O-Ring für DN 20	EPDM	Ø 21.89 x 2.62	für Kupferrohr und Adapter	112723
O-Ring für DN 25	EPDM	Ø 31 x 3	(als Ersatz, standardmässig bereits montiert)	112792
Anschluss-Kupferrohr für DN 8, 10		L=150mm		112121
Anschluss-Kupferrohr für DN 15		L=150mm		112211
Anschluss-Kupferrohr für DN 20		L=150mm		112306
Adapter (Innengewinde) für DN 8, 10		Rp 3/8		Edelstahl 1.4305/AISI 303
Adapter (Innengewinde) für DN 15		Rp 1/2		Edelstahl 1.4305/AISI 303
Adapter (Innengewinde) für DN 20		Rp 3/4		Edelstahl 1.4305/AISI 303

Einbauvorschrift leitungsseitig

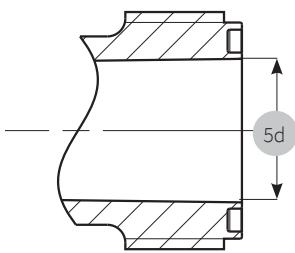
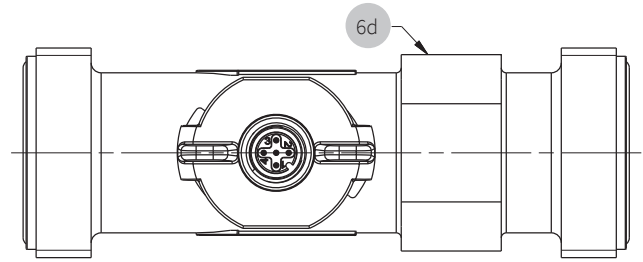
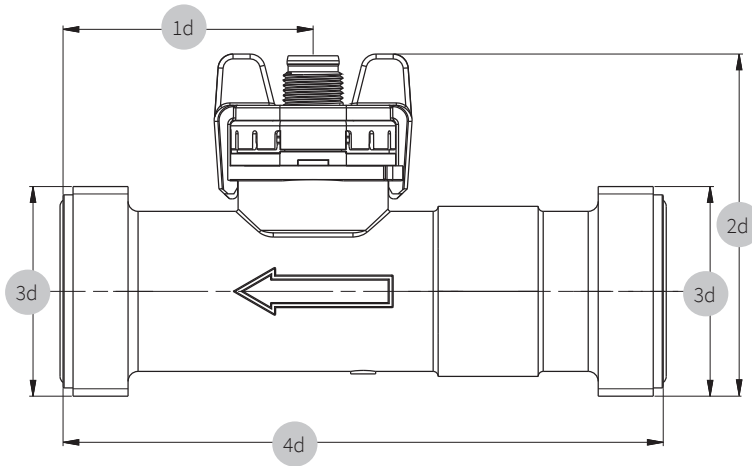
Folgende Anweisungen müssen für ein korrektes Funktionieren des Sensors beachtet werden:

- Der Rohrinne Durchmesser sollte nie kleiner als der Innendurchmesser des Messrohres sein.
- Mehrere Krümmen, welche nicht in der gleichen Ebene liegen, sind unmittelbar vor dem Einlauf, zu vermeiden (Drall).



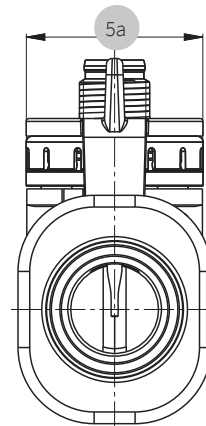
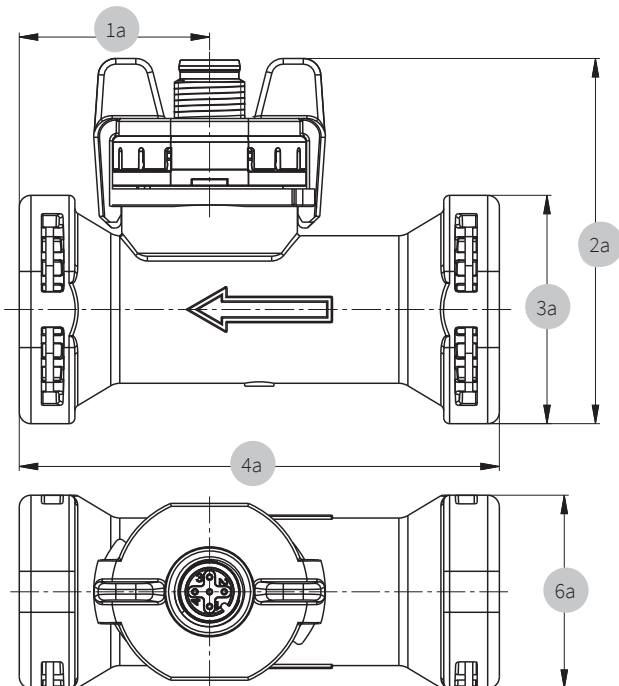
¹⁾ Anschlussset enthält: 2x Clip, 2x Kupferrohre oder Adapter und 2x O-Ring

Massbild DN 6, 8, 10, 15, 20, 25 mit Gewindeanschlüssen



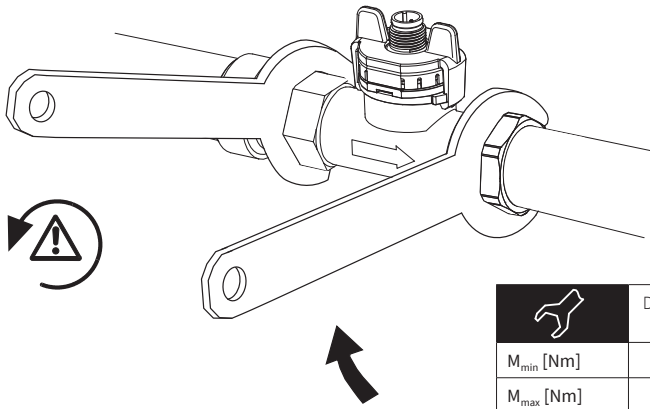
		1d	2d	3d	4d	5d	6d
DN6	K	43.7	53.0	G 1/2	77	11.5	12
DN6	G	48.2	55.7	G 3/4	86	11.5	12
DN8	K	43.7	53.0	G 1/2	77	11.5	12
DN8	G	48.2	55.7	G 3/4	86	11.5	12
DN10	K	35.0	51.3	G 1/2	81	11.5	19
DN10	G	39.5	54.1	G 3/4	90	11.5	19
DN15	K	36.6	56.1	G 3/4	87	16	22
DN15	G	41.6	59.5	G 1	97	16	22
DN20	K	36.6	61.5	G 1	105	20	27
DN20	G	42.6	65.8	G 1 1/4	117	20	27
DN25	K	50.0	68.3	G 1 1/4	120	26	34
DN25	G	56.0	71.3	G 1 1/2	132	26	34

Massbild DN 8, 10, 15, 20 für Bundrohre



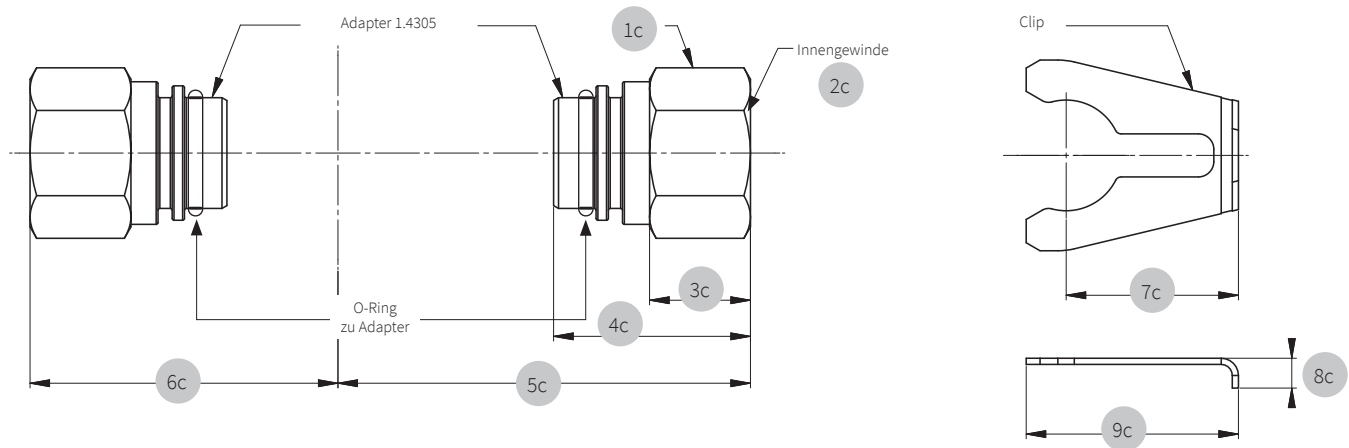
	1a	2a	3a	4a	5a	6a
DN8	29.5	59.0	32.9	72	30.2	28.9
DN10	32.5	57.3	32.9	77	30.2	28.9
DN15	32.5	62.4	39.0	82	30.2	33.0
DN20	39.3	66.3	43.0	105	30.2	37.4

Zulässiges Anzugsdrehmoment



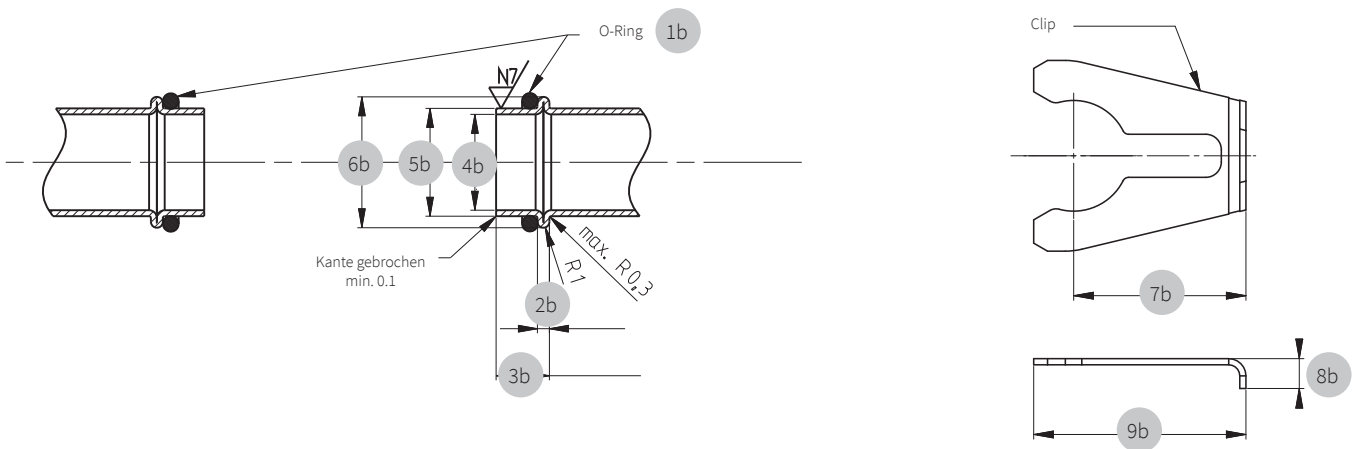
	DN6/8/10 G 1/2	DN6/8/10 G 3/4	DN15 G 3/4	DN15 G1	DN20 G1	DN20 G1 1/4	DN25 G1 1/4	DN25 G1 1/2
M_{min} [Nm]	1	1	1	2	2	2.5	2.5	2.5
M_{max} [Nm]	12	12	12	12	12	15	15	15

Zubehör DN 8, 10, 15, 20



	1c	2c	3c	4c	5c	6c	7c	8c	9c
DN8	22	Rp 3/8 DIN 2999 Länge min. 9	14.0	29	57.65	44.65	24.5	7.2	30.8
DN10	22	Rp 3/8 DIN 2999 Länge min. 9	14.0	29	59.65	47.55	24.5	7.3	30.8
DN15	24	Rp 1/2 DIN 2999 Länge min. 11.5	16.4	32	67.05	50.05	28.0	7.6	34.5
DN20	30	Rp 3/4 DIN 2999 Länge min. 13	18.5	38	82.25	58.85	28.0	8.7	34.5

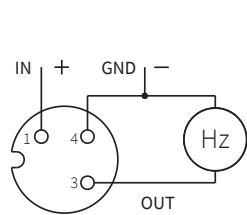
Geometrie der kundenseitigen Anschlussrohre DN 8, 10, 15, 20



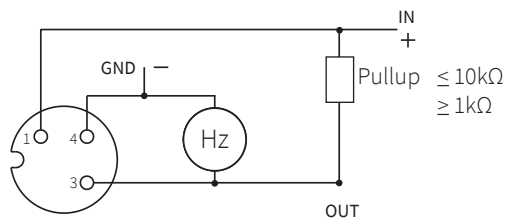
	1b	2b	3b	4b	5b	6b	7b	8b	9b
DN8	ø 13.95x2.62	2 ± 0.2	8.9 ± 0.2	ø 13 ± 0.2	ø 15.00 ± 0.08	ø 18.88 ± 0.1	24.5	7.3	30.8
DN10	ø 13.95x2.62	2 ± 0.2	8.9 ± 0.2	ø 13 ± 0.2	ø 15.00 ± 0.08	ø 18.88 ± 0.1	24.5	7.3	30.8
DN15	ø 17.86x2.62	2 ± 0.2	8.9 ± 0.3	ø 16 ± 0.2	ø 18.00 ^{+0.08} _{-0.06}	ø 21.85 ± 0.1	28.0	7.6	34.5
DN20	ø 21.89x2.62	2 ± 0.2	12.9 ± 0.3	ø 20 ± 0.2	ø 22.00 ^{+0.08} _{-0.06}	ø 25.85 ± 0.1	28.0	8.7	34.5

Stecker M12x1 ohne Temperaturmessung

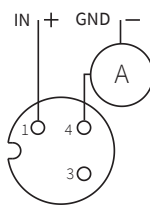
1



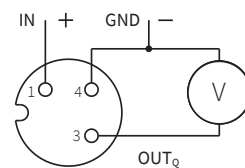
Frequenz Ausgang ungefiltert



Frequenz Ausgang gefiltert
Impuls Ausgang



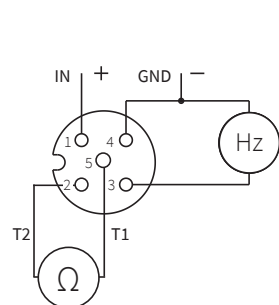
Strom Ausgang



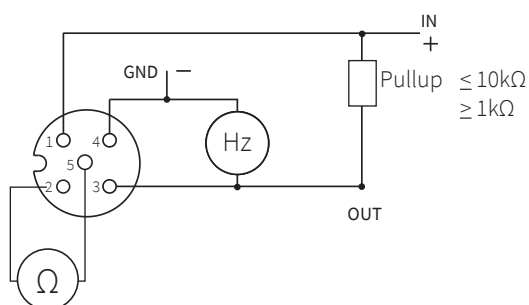
Spannung Ausgang

Stecker M12x1 mit Temperaturmessung

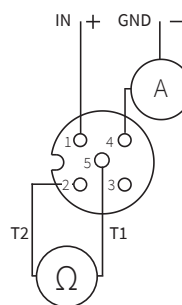
2



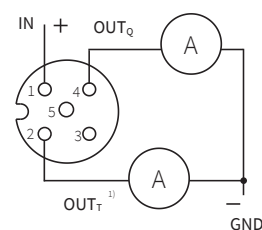
Frequenz Ausgang mit Temperaturmessung
PT1000



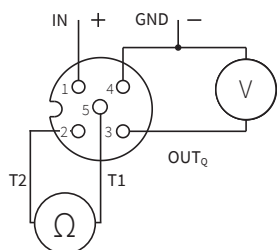
Frequenz Ausgang gefiltert
Impuls Ausgang



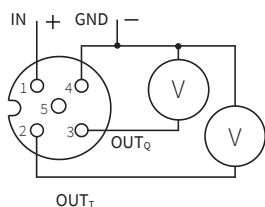
Strom Ausgang mit Temperaturmessung
PT1000



Strom Ausgang mit Temperaturmessung
4 ... 20 mA



Spannung Ausgang mit Temperaturmessung
PT1000



Spannung Ausgang mit Temperaturmessung
0 ... 10 V

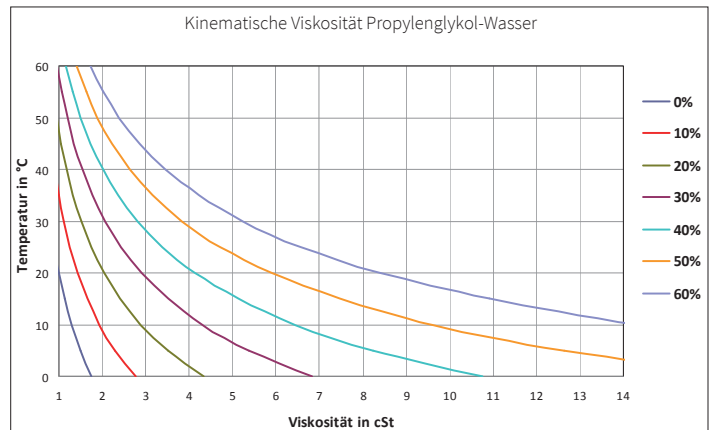
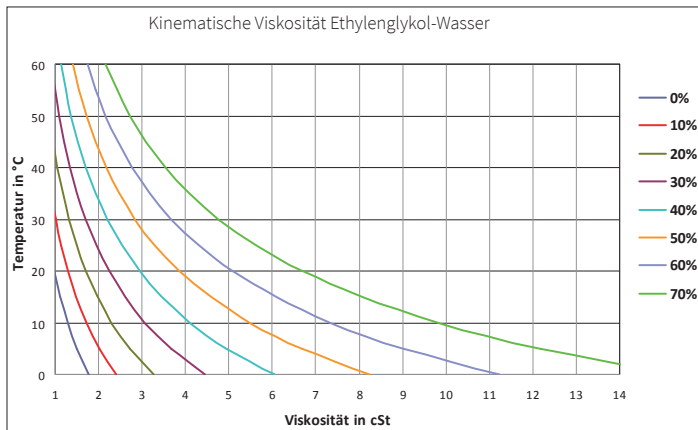
Pin	Farbe
1	braun
3	blau
4	schwarz
1	
1	braun
2	weiss
3	blau
4	schwarz
5	grau
2	

¹⁾ «OUT T» ist nur bei gleichzeitig angeschlossenem «OUT Q» funktionstüchtig

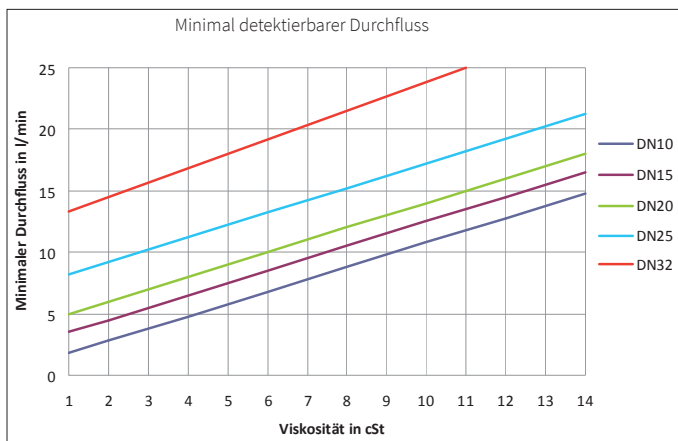
Einfluss von Glykol

Mit den nachstehenden Angaben wird der Einfluss von Medien mit höherer Viskosität als Wasser (= Medien-Viskosität > 1.8 cSt) weitgehend korrigiert, so dass eine Messgenauigkeit von 3% FS im Bereich von 1.8 – 4 cSt, und von 4% FS im Bereich von 4 – 14 cSt erreicht wird (ν = Viskosität in cSt).

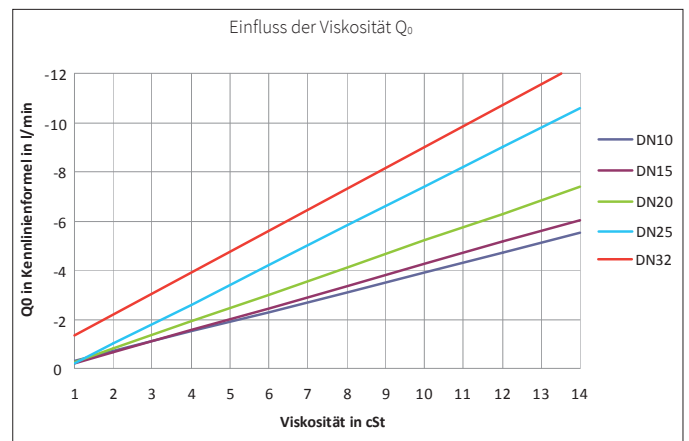
Bestimmung der Viskosität von Glykol-Wasser-Gemischen



Bestimmung der Ansprechschwelle Q_{min}



Bestimmung der Kennlinienformel $Q_V = k_f \cdot f + Q_0$



Formel Ansprechschwelle Q_{min} in l/min
< DN 10 nicht möglich

- DN10: $Q_{min} = \nu + 0.8$
- DN15: $Q_{min} = \nu + 2.5$
- DN20: $Q_{min} = \nu + 4.0$
- DN25: $Q_{min} = \nu + 8.0$

Formel Kennlinie für $Q \geq Q_{min}$ in l/min
< DN 10 nicht möglich

- Frequenzgang (ungefiltert):
- DN10: $Q = K_f \cdot f - 0.40\nu + 0.20$
 - DN15: $Q = K_f \cdot f - 0.45\nu + 0.25$
 - DN20: $Q = K_f \cdot f - 0.55\nu + 0.25$
 - DN25: $Q = K_f \cdot f - 0.80\nu + 0.60$

- Frequenzgang (gefiltert):
- DN10: $Q = 0.032 \cdot f - 0.40\nu + 0.40$
 - DN15: $Q = 0.050 \cdot f - 0.45\nu + 0.45$
 - DN20: $Q = 0.080 \cdot f - 0.55\nu + 0.55$
 - DN25: $Q = 0.150 \cdot f - 0.80\nu + 0.80$

- Impulsausgang:
- DN10: $Q = 0.030 \cdot \#Pulse/s - 0.40\nu + 0.40$
 - DN15: $Q = 0.060 \cdot \#Pulse/s - 0.45\nu + 0.45$
 - DN20: $Q = 0.060 \cdot \#Pulse/s - 0.55\nu + 0.55$
 - DN25: $Q = 0.075 \cdot \#Pulse/s - 0.80\nu + 0.80$

- Spannungsausgang 0 ...10 V:
- DN10: $Q = 3.2 \cdot U_{Out} - 0.40\nu + 0.40$
 - DN15: $Q = 5.0 \cdot U_{Out} - 0.45\nu + 0.45$
 - DN20: $Q = 8.5 \cdot U_{Out} - 0.55\nu + 0.55$
 - DN25: $Q = 15.0 \cdot U_{Out} - 0.80\nu + 0.80$

- Stromausgang 4 ... 20 mA (I in mA):
- DN10: $Q = 2.000 \cdot (I - 4 \text{ mA}) - 0.40\nu + 0.40$
 - DN15: $Q = 3.125 \cdot (I - 4 \text{ mA}) - 0.45\nu + 0.45$
 - DN20: $Q = 5.313 \cdot (I - 4 \text{ mA}) - 0.55\nu + 0.55$
 - DN25: $Q = 9.375 \cdot (I - 4 \text{ mA}) - 0.80\nu + 0.80$

Huba Control AG

Headquarters Schweiz
Industriestrasse 17
CH-5436 Würenlos
Telefon +41 56 436 82 00
Fax +41 56 436 82 82
info.ch@hubacontrol.com

Huba Control AG

Niederlassung Deutschland
Schlattgrabenstrasse 24
D-72141 Walddorfhäslach
Telefon +49 7127 2393 00
Fax +49 7127 2393 20
info.de@hubacontrol.com

Huba Control AG

Vestiging Nederland
Hamseweg 20A
NL-3828 AD-Hoogland
Telefoon +31 33 433 03 66
Telefax +31 33 433 03 77
info.nl@hubacontrol.com

Huba Control SA

Succursale France
Rue Lavoisier
Technopôle Forbach-Sud
F-57602 Forbach Cedex
Téléphone +33 3 87 84 73 00
Télécopieur +33 3 87 84 73 01
info.fr@hubacontrol.com

Huba Control AG

Branch Office United Kingdom
Unit 13 Berkshire House, County Park
Business Centre, Shivenham Road
Swindon - Wiltshire SN1 2NR
Phone +44 1993 77 66 67
Fax +44 1993 77 66 71
info.uk@hubacontrol.com

www.hubacontrol.com

