



Vortex Durchflusssensoren

Huba Control

OEM Durchflusssensor für flüssige Medien

Typ 200

Die Durchflusssensoren der Typenreihe 200 basieren auf dem Prinzip der Kármánschen Wirbelstrasse. Wahlweise stehen Varianten mit integrierter Temperaturmessung zur Verfügung. Diese Durchflusssensoren ohne bewegte Teile sind unempfindlich gegen Verschmutzung, zeichnen sich durch einen geringen Druckverlust und sehr gute Genauigkeit aus.



Durchflussbereich

0.5 ... 150 l/min

Nennweiten

DN 6 / 8 / 10 / 15 / 20 / 25

Temperaturmessung

-40 ... +125 °C

- + Low-Cost-Produkt mit sehr guter Genauigkeit
- + Temperaturunempfindliches Messprinzip
- + Hervorragende Medienbeständigkeit (Messelement ohne Medienkontakt)
- + Weiter Einsatztemperaturbereich
- + Geringer Druckverlust
- + Schmutzunempfindliches Messelement
- + Temperaturmessung direkt im Medium wahlweise mit PT1000 oder NTC
- + Trinkwasserzulassungen KTW, W270, ACS, WRAS

Technische Daten

Durchflussmessung

Messprinzip		Vortex	Piezokeramisches Sensorelement
Messbereich			0.5 ... 150 Liter pro Minute
Nennweiten			DN 6 / 8 / 10 / 15 / 20 / 25
Genauigkeit bei < 50% FS (Wasser)			< 1% FS
Genauigkeit bei > 50% FS (Wasser)			< 2% Messwert
Reaktionszeit	Unmittelbar; Für Zapfbetrieb einsetzbar.	Einschaltverzögerung	< 100 ms
		Anspruchzeit	< 5 ms

Temperaturmessung (≥ DN 8)

Messprinzip	Widerstand		PT1000 NTC
	Messbereich		-40 ... +125 °C
PT1000	Genauigkeit	Klasse B DIN EN 60751	@ T = 0 °C @ T ≠ 0 °C
	Messbereich		± 0.3 K ± 0.3 K ± 0.005 * ΔT -40 ... +125 °C
NTC	Genauigkeit	NTC 10 kOhm @ 25 °C β = 4050	@ T = +25 °C @ T < +25 °C @ T > +25 °C
			± 0.7 K ± 0.7 K ± 0.025 * ΔT ± 0.7 K ± 0.050 * ΔT
Einflüsse Temperaturmessung	Eigenerwärmung Temperaturfühler		1 K/mW
	Leitungswiderstand zum Anschlussstecker		0.8 Ohm

Einsatzbedingungen

Medien	Heizwasser mit üblichen Zusätzen Trinkwasser		andere Medien auf Anfrage
Temperatur		Medien	< +125 °C
		Umgebung	-15 ... +85 °C
		Lagerung	-30 ... +85 °C
Maximaler Druck bei Medientemperatur		(über die Lebensdauer)	12 bar bei +40 °C
		(über die Lebensdauer)	6 bar bei +100 °C
		(während 600 Stunden)	4 bar bei +125 °C
		(während 2 Stunden)	4 bar bei +140 °C
		(maximaler Prüfdruck)	18 bar bei +40 °C
Kavitation	Um Kavitation zu vermeiden, gilt folgende Gleichung:		$P_{abs Austritt} / P_{Differenz} > 5.5$

Materialien mit Medienkontakt

Sensorpaddel			ETFE
Gehäuse			PA6T/GI (40% GF)
Dichtmaterial			FPM EPDM (perox.)

Elektrische Daten

Speisung		U_{IN}	5 VDC ±5%
Ausgang Strömung (Q)	Frequenz-Rechtecksignal	$U_{OUT_Q_Frequenz}$	< 0.1 ... > 4.75 V @ $U_{IN} = 5$ VDC
Ausgang Temperatur (T)	Widerstandssignal	R_{OUT_PT1000} R_{OUT_NTC}	PT1000 Klasse B DIN EN 60751 NTC 10 kOhm @ 25 °C; β = 4050
Elektrischer Anschluss und IP Schutzklasse		Stecker RAST 2.5 / 2.54 Stecker M12x1	IP 20 IP 65
Last gegen GND oder IN			> 10 kOhm / < 10 nF
Stromaufnahme I_{IN} lastfrei		Standard erhöhte Störfestigkeit	< 6 mA < 10 mA

Prüfungen / Zulassungen

Elektromagnetische Verträglichkeit			gemäss EN 61326-2-3 (ohne Schutz gegen Surge) Kunststoffteile mit KTW- und W270-Zulassung
Trinkwasserzulassung			WRAS ACS

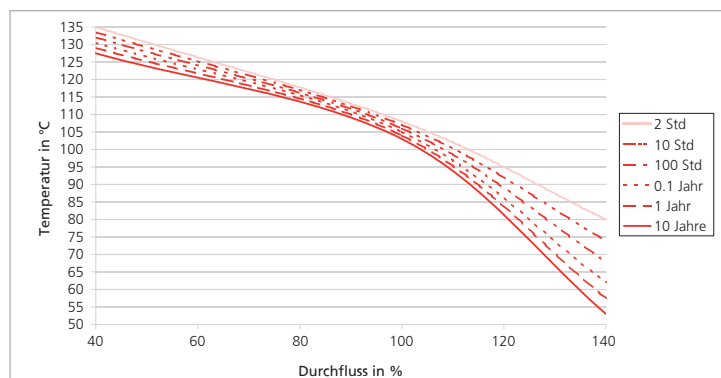
Gewicht

DN 6 / 8		~ 47 g
DN 10		~ 57 g
DN 15		~ 68 g
DN 20		~ 92 g
DN 25		~ 100 g

Verpackung (Mehrfachverpackung)

	mit Steckanschluss	mit Aussengewinde K	mit Aussengewinde G
DN 6	-	Blister 30x	Blister 30x
DN 8 / 10	Blister 30x	Blister 30x	Blister 30x
DN 15	Blister 30x	Blister 30x	Blister 20x
DN 20	Blister 20x	Blister 20x	Blister 15x
DN 25	-	Blister 20x	Blister 15x

Mindestlebensdauer bezogen auf Durchfluss und hohe Medientemperaturen



Nennweitenabhängige Grössen

Nennweite	Rohranschluss-gehäuse	Messbereich	Menge pro Puls @ 50% FS	Strömungsgeschwindigkeit	Frequenzbereich	Q_0	K_f	Druckverluste ^{1), 2)}
DN 6	K	0.5 ... 10 l/min	0.386 ml	0.074 ... 1.474 m/s	27 ... 426 Hz	-0.14	0.0238	240 * Q ²
	G							
DN 8	K	0.9 ... 15 l/min	0.638 ml	0.133 ... 2.210 m/s	30 ... 384 Hz	-0.3	0.0398	85.00 * Q ²
	G		0.631 ml		30 ... 388 Hz		0.0394	
	N		0.614 ml		31 ... 399 Hz		0.0383	
DN 10	K	1.8 ... 32 l/min	1.399 ml	0.265 ... 4.716 m/s	24 ... 379 Hz	-0.2	0.0850	22.50 * Q ²
	G		1.370 ml		24 ... 387 Hz		0.0832	
	N		1.384 ml		24 ... 383 Hz		0.0841	
DN 10	K	2.0 ... 40 l/min	1.403 ml	0.295 ... 5.895 m/s	26 ... 473 Hz	-0.2	0.0850	22.50 * Q ²
	G		1.373 ml		26 ... 483 Hz		0.0832	
	N		1.388 ml		26 ... 478 Hz		0.0841	
DN 15	K	3.5 ... 50 l/min	3.047 ml	0.290 ... 4.145 m/s	20 ... 272 Hz	-0.2	0.1843	6.70 * Q ²
	G		3.016 ml		20 ... 275 Hz		0.1824	
	N		3.077 ml		20 ... 270 Hz		0.1861	
DN 20	K	5.0 ... 85 l/min	6.213 ml	0.265 ... 4.509 m/s	14 ... 227 Hz	-0.3	0.3754	2.50 * Q ²
	G		6.125 ml		14 ... 230 Hz		0.3701	
	N		6.208 ml		14 ... 227 Hz		0.3751	
DN 25	K	9.0 ... 150 l/min	12.412 ml	0.283 ... 4.709 m/s	12 ... 201 Hz	-0.2	0.7467	0.92 * Q ²
	G		12.251 ml		12 ... 204 Hz		0.7370	

Kennlinienformel Frequenzausgang

$$Q_v = K_f * f + Q_0$$

Formel Menge pro Puls [Liter/Puls]

$$\frac{\text{Menge}}{\text{Puls}} = \frac{Q_v * K_f}{60 * (Q_v - Q_0)}$$

Legende

Q_v	Volumenstrom	[l/min]
Q_0	Achsenabschnitt	[l/min]
K_f	Koeffizient Frequenzausgang	[(l/min) / f]
f	Frequenz	[Hz]
$\frac{\text{Menge}}{\text{Puls}}$	Menge pro Puls	$\frac{\text{Liter}}{\text{Puls}}$

(Viskositäts-Einfluss anderer Medien als Wasser - siehe Seite 8)

¹⁾ inkl. 3xDI Ein- und Auslauf

²⁾ Pv in Pa; Q in l/min

				1	2	3	4	5	6	7
Variantenplan				200.	X	X	X	X	X	X
Varianten	Durchfluss			9						
	Durchfluss und Temperatur (PT1000)			8			1			
	Durchfluss und Temperatur (NTC)			7			1			
Nennweiten und Durchflussbereich	DN 6	0.5 ... 10 l/min.		9	0	6	1			K,G
	DN 8	0.9 ... 15 l/min.			0	8	1			
	DN 10	1.8 ... 32 l/min.			1	0				
	DN 10	2.0 ... 40 l/min.			1	1				
	DN 15	3.5 ... 50 l/min.			1	5				
	DN 20	5.0 ... 85 l/min.			2	0				
	DN 25	9.0 ... 150 l/min.			2	5				K,G
Ausgang / Speisung	Frequenzausgang 0 ... 5 V (Rechtecksignal)		5 VDC	standard	9			0		
	Frequenzausgang 0 ... 5 V (Rechtecksignal)		5 VDC	erhöhte Störfestigkeit				1		
Elektrischer Anschluss	3-poliger Stecker		RAST 2.5		9				0	
	2x3-poliger Stecker		RAST 2.5		7,8			1	1	
	3-poliger Stecker		RAST 2.5	(mit Kondensationsschutz)	9				2	
	2x3-poliger Stecker		RAST 2.5	(mit Kondensationsschutz)	7,8			1	3	
	3-poliger Rundstecker		M12x1	(mit Kondensationsschutz)	9			1	4	
	5-poliger Rundstecker		M12x1	(mit Kondensationsschutz)	7,8			1	5	
Dichtmaterial	EPDM		Äthylen-Propylen-Kautschuk (peroxidisch vernetzt)							1
	FPM ¹⁾		Fluor-Kautschuk							2
Rohranschluss-Gehäuse	Kunststoff PA6T/6I		Steckanschluss für Bundrohre (max. DN 20)							N
			Aussengewinde K (siehe Massbild Gewindeanschlüsse)							K
			Aussengewinde G (siehe Massbild Gewindeanschlüsse)							G

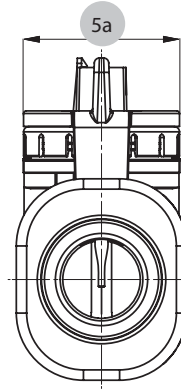
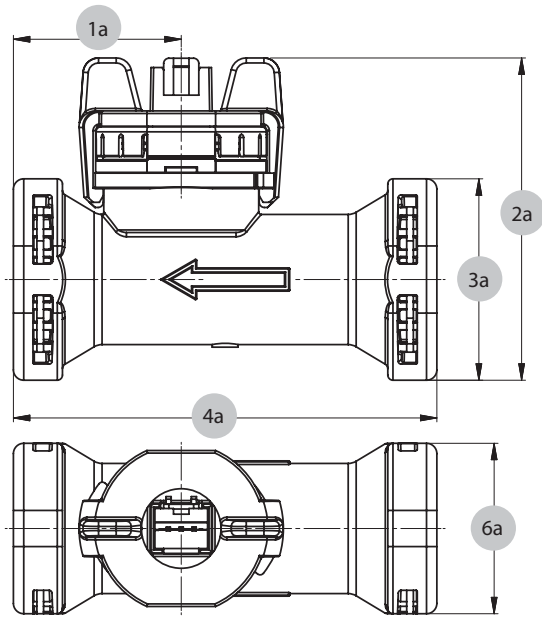
Zubehör (Zubehör lose mitgeliefert)				Bestellnummer
Anschlusset ²⁾ DN 8, 10 mit Kupferrohr				113775
Anschlusset ²⁾ DN 8, 10 mit Adapter Rp ¾			Edelstahl 1.4305/AISI 303	113776
Anschlusset ²⁾ DN 15 mit Kupferrohr				113777
Anschlusset ²⁾ DN 15 mit Adapter Rp ½			Edelstahl 1.4305/AISI 303	113778
Anschlusset ²⁾ DN 20 mit Kupferrohr				113779
Anschlusset ²⁾ DN 20 mit Adapter Rp ¾			Edelstahl 1.4305/AISI 303	113780
Stecker RAST 2.5 mit Kabel		3-polig	30 cm	111668
Stecker RAST 2.5 mit Kabel		3-polig	110 cm	101817
Gerade-Kabeldose für Stecker M12x1 mit Kabel		3-polig	200 cm	114605
Winkel-Kabeldose für Stecker M12x1 mit Kabel		3-polig	200 cm	114604
Stecker RAST 2.54 mit Kabel		2x3-polig	110 cm	(mit Temperatureausgang) 114629
Gerade-Kabeldose für Stecker M12x1 mit Kabel		5-polig	200 cm	(mit Temperatureausgang) 114564
Winkel-Kabeldose für Stecker M12x1 mit Kabel		5-polig	200 cm	(mit Temperatureausgang) 114563
Gerade-Kabeldose für Stecker M12x1 mit Schraubklemmen		5-polig		115024
Clip für DN 8, 10				112116
Clip für DN 15				110941
Clip für DN 20				112122
O-Ring für DN 8, 10		EPDM	ø 13.95 x 2.62	für Kupferrohr und Adapter 112124
O-Ring für DN 15		EPDM	ø 17.86 x 2.62	für Kupferrohr und Adapter 112265
O-Ring für DN 20		EPDM	ø 21.89 x 2.62	für Kupferrohr und Adapter 112723
O-Ring für DN 25		EPDM	ø 31 x 3	(als Ersatz, standardmässig bereits montiert) 112792
Anschluss-Kupferrohr für DN 8, 10 L=150mm				112121
Anschluss-Kupferrohr für DN 15 L=150mm				112211
Anschluss-Kupferrohr für DN 20 L=150mm				112306
Adapter (Innengewinde) für DN 8, 10		Rp ¾	Edelstahl 1.4305/AISI 303	112655
Adapter (Innengewinde) für DN 15		Rp ½	Edelstahl 1.4305/AISI 303	112660
Adapter (Innengewinde) für DN 20		Rp ¾	Edelstahl 1.4305/AISI 303	112661
AMP-Stecker ³⁾	Hersteller-Bestellnummer	Farbe	für Litzenquerschnitt	
	3-829868-3	grau	7 x 0.20 mm = 0.22 mm ²	
	1-966194-3	beige	12 x 0.20 mm = 0.35 mm ² 7 x 0.25 mm = 0.35 mm ²	

¹⁾ Keine Trinkwasserzulassung

²⁾ Anschlusset enthält: 2x Clip, 2x Kupferrohre oder Adapter und 2x O-Ring

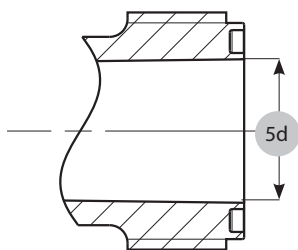
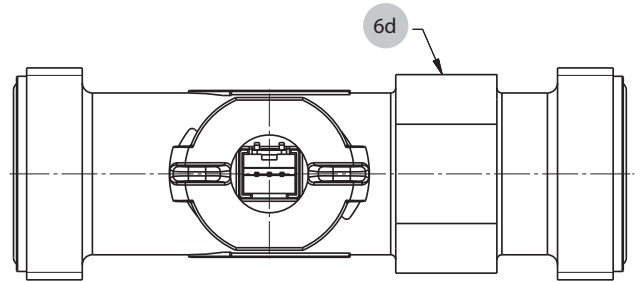
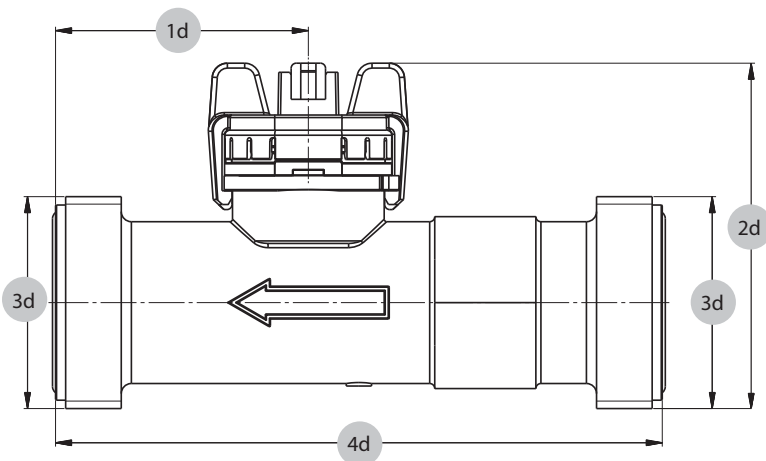
⁴⁾ Separat beim Hersteller zu bestellen. Weiterführende Informationen sind in der Hersteller-Verarbeitungsspezifikation No. 114-18049 zu finden.

Massbild DN 8, 10, 15, 20 für Bundrohre



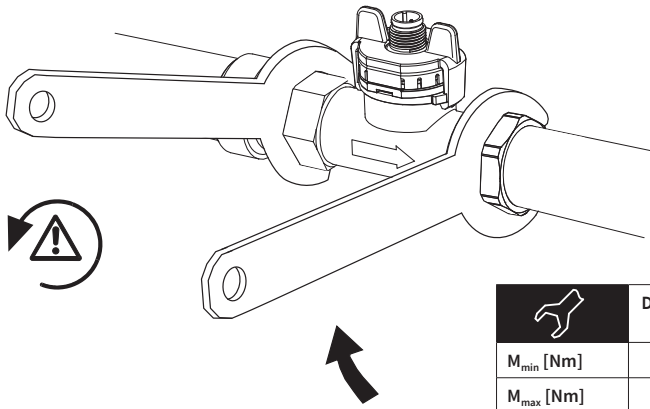
	1a	2a	3a	4a	5a	6a
DN8	29.5	59.0	32.9	72	30.2	28.9
DN10	32.5	57.3	32.9	77	30.2	28.9
DN15	32.5	62.4	39.0	82	30.2	33.0
DN20	39.3	66.3	43.0	105	30.2	37.4

Massbild DN 6, 8, 10, 15, 20, 25 mit Gewindeanschlüssen



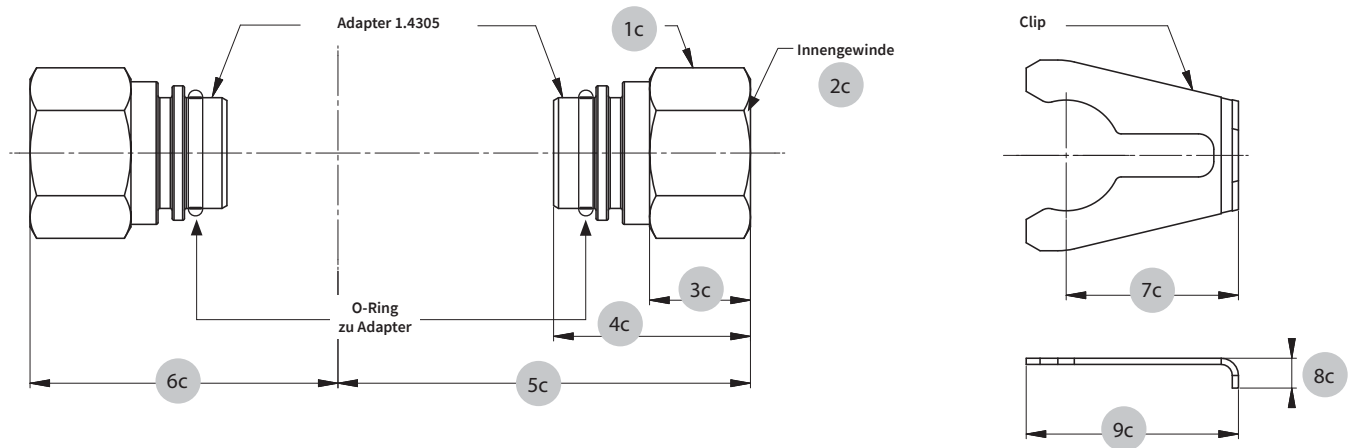
		1d	2d	3d	4d	5d	6d
DN6	K	43.7	53.0	G ½	77	11.5	12
DN6	G	48.2	55.7	G ¾	86	11.5	12
DN8	K	43.7	53.0	G ½	77	11.5	12
DN8	G	48.2	55.7	G ¾	86	11.5	12
DN10	K	35.0	51.3	G ½	81	11.5	19
DN10	G	39.5	54.1	G ¾	90	11.5	19
DN15	K	36.6	56.1	G ¾	87	16	22
DN15	G	41.6	59.5	G 1	97	16	22
DN20	K	36.6	61.5	G 1	105	20	27
DN20	G	42.6	65.8	G 1¼	117	20	27
DN25	K	50.0	68.3	G 1¼	120	26	34
DN25	G	56.0	71.3	G 1½	132	26	34

Zulässiges Anzugsdrehmoment



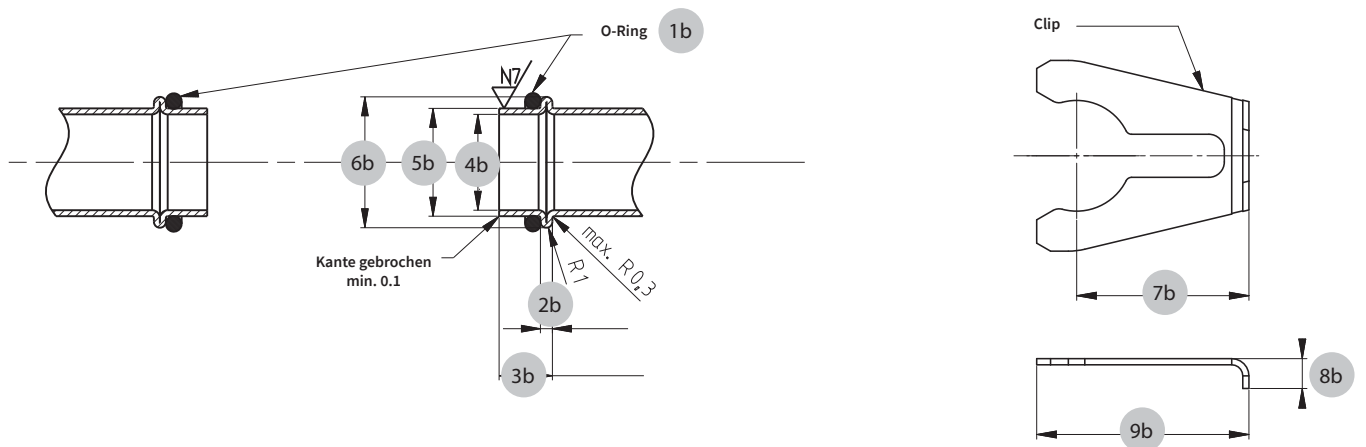
	DN6/8/10 G ½	DN6/8/10 G ¾	DN15 G ¾	DN15 G1	DN20 G1	DN20 G1 ¼	DN25 G1 ¼	DN25 G1 ½
M_{min} [Nm]	1	1	1	2	2	2.5	2.5	2.5
M_{max} [Nm]	12	12	12	12	12	15	15	15

Zubehör DN 8, 10, 15, 20



	1c	2c	3c	4c	5c	6c	7c	8c	9c
DN8	22	Rp ¾ DIN 2999 Länge min. 9	14.0	29	57.65	44.65	24.5	7.3	30.8
DN10	22	Rp ¾ DIN 2999 Länge min. 9	14.0	29	59.65	47.55	24.5	7.3	30.8
DN15	24	Rp ½ DIN 2999 Länge min. 11.5	16.4	32	67.05	50.05	28.0	7.6	34.5
DN20	30	Rp ¾ DIN 2999 Länge min. 13	18.5	38	82.25	58.85	28.0	8.7	34.5

Geometrie der kundenseitigen Anschlussrohre DN 8, 10, 15, 20

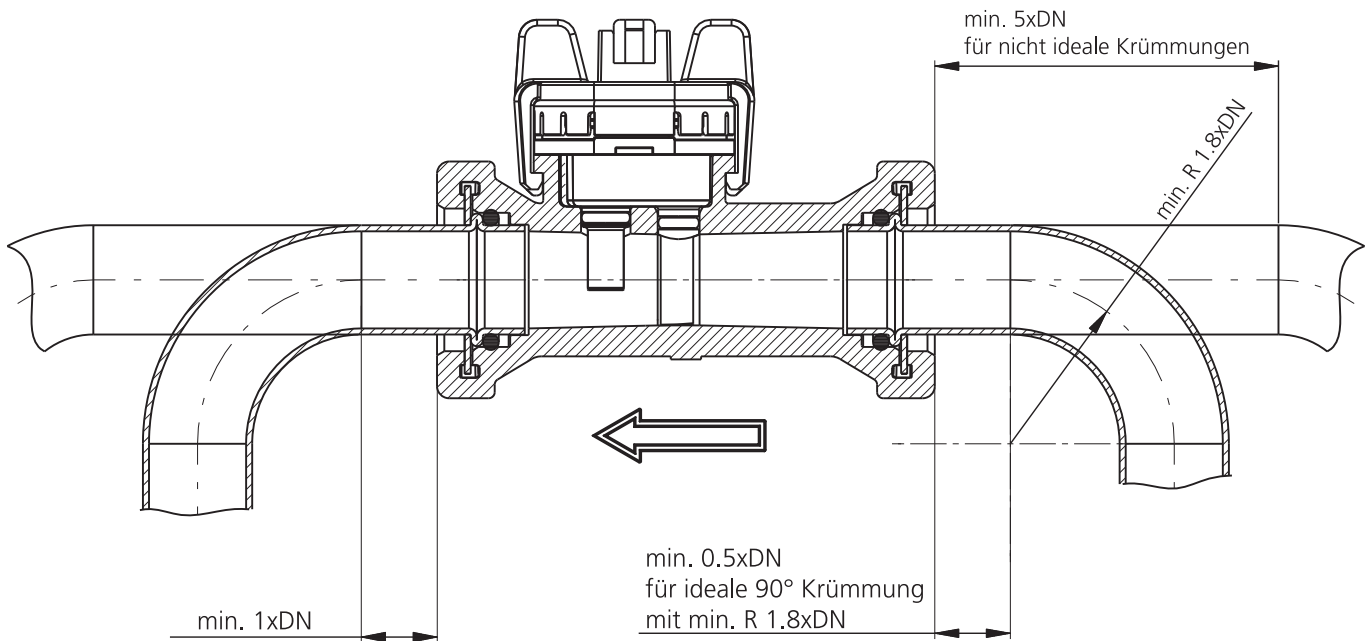


	1b	2b	3b	4b	5b	6b	7b	8b	9b
DN8	ø 13.95x2.62	2 ± 0.2	8.9 ± 0.2	ø 13 ± 0.2	ø 15.00 ± 0.08	ø 18.88 ± 0.1	24.5	7.3	30.8
DN10	ø 13.95x2.62	2 ± 0.2	8.9 ± 0.2	ø 13 ± 0.2	ø 15.00 ± 0.08	ø 18.88 ± 0.1	24.5	7.3	30.8
DN15	ø 17.86x2.62	2 ± 0.2	8.9 ± 0.3	ø 16 ± 0.2	ø 18.00 ^{+0.08} _{-0.06}	ø 21.85 ± 0.1	28.0	7.6	34.5
DN20	ø 21.89x2.62	2 ± 0.2	12.9 ± 0.3	ø 20 ± 0.2	ø 22.00 ^{+0.08} _{-0.06}	ø 25.85 ± 0.1	28.0	8.7	34.5

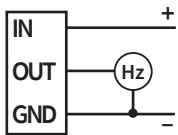
Einbauvorschrift leitungsseitig

Folgende Anweisungen müssen für ein korrektes Funktionieren des Sensors beachtet werden:

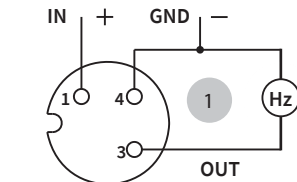
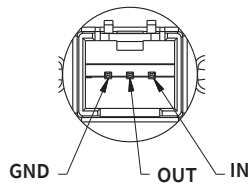
- Der Rohrdurchmesser sollte nie kleiner als der Innendurchmesser des Messrohres sein.
- Mehrere Krümmen, welche nicht in der gleichen Ebene liegen, sind unmittelbar vor dem Einlauf, zu vermeiden (Drall).



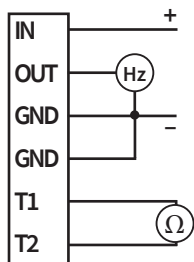
Elektrische Anschlüsse



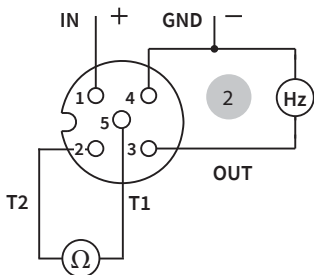
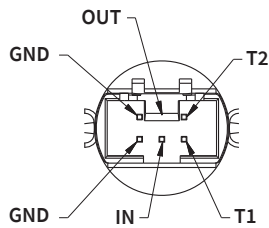
Stecker RAST 2.5 ohne Temperatursausgang



Stecker M12x1 ohne Temperatursausgang



Stecker 2x3-polig mit Temperatursausgang

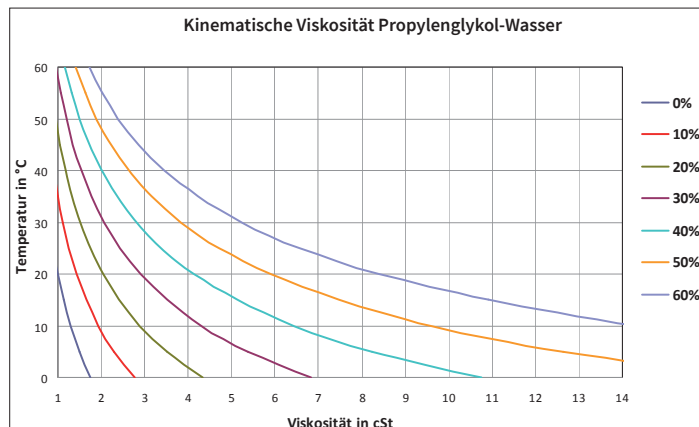
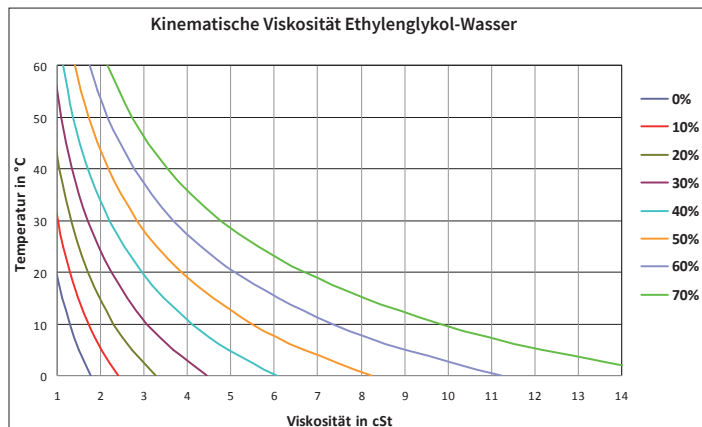


Stecker M12x1 mit Temperatursausgang

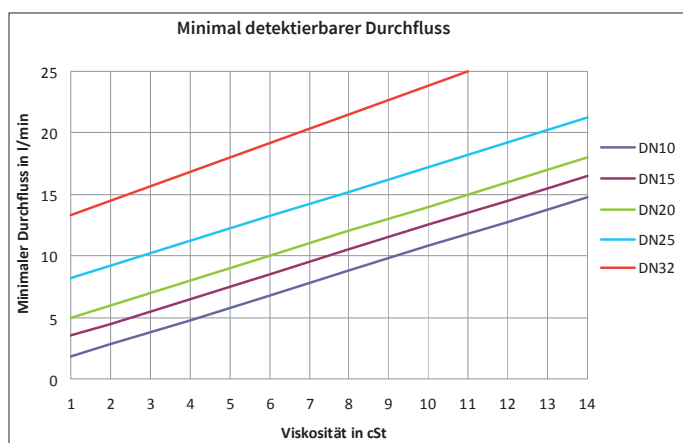
Pin		Farbe
1	1	braun
3		blau
4		schwarz
2		schwarz
1	2	braun
2		weiss
3		blau
4		schwarz
5		grau

Mit den nachstehenden Angaben wird der Einfluss von Medien mit höherer Viskosität als Wasser (= Medien-Viskosität > 1.8 cSt) weitgehend korrigiert, so dass eine Messgenauigkeit von 3% FS im Bereich von 1.8 – 4 cSt, und von 4% FS im Bereich von 4 – 14 cSt erreicht wird (ν = Viskosität in cSt).

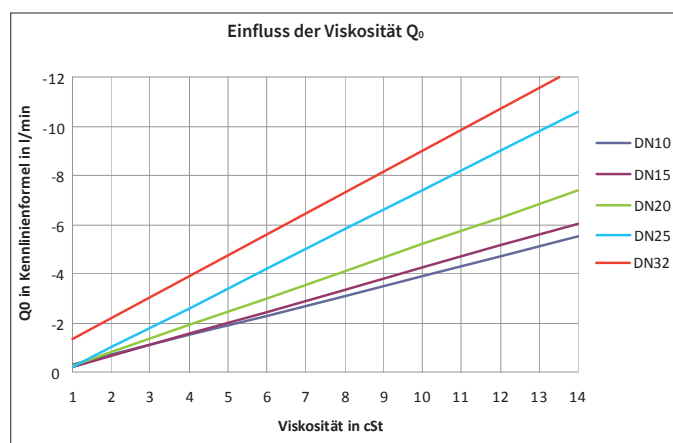
Bestimmung der Viskosität von Glykol-Wasser-Gemischen



Bestimmung der Ansprechschwelle Q_{min}



Bestimmung der Kennlinienformel $Q_V = k_f \cdot f + Q_0$



Formel Ansprechschwelle Q_{min} in l/min

< DN 10 nicht möglich

DN10: $Q_{min} = u + 0.8$

DN15: $Q_{min} = u + 2.5$

DN20: $Q_{min} = u + 4.0$

DN25: $Q_{min} = u + 8.0$

Formel Kennlinie für $Q \geq Q_{min}$ in l/min

< DN 10 nicht möglich

Frequenzgang:

DN10: $Q = K_f \cdot f - 0.40u + 0.20$

DN15: $Q = K_f \cdot f - 0.45u + 0.25$

DN20: $Q = K_f \cdot f - 0.55u + 0.25$

DN25: $Q = K_f \cdot f - 0.80u + 0.60$

Huba Control AG

Headquarters Schweiz
Industriestrasse 17
CH-5436 Würenlos
Telefon +41 56 436 82 00
Fax +41 56 436 82 82
info.ch@hubacontrol.com

Huba Control AG

Niederlassung Deutschland
Schlattgrabenstrasse 24
D-72141 Walddorfhäslach
Telefon +49 7127 2393 00
Fax +49 7127 2393 20
info.de@hubacontrol.com

Huba Control AG

Vestiging Nederland
Hamseweg 20A
NL-3828 AD-Hoogland
Telefoon +31 33 433 03 66
Telefax +31 33 433 03 77
info.nl@hubacontrol.com

Huba Control SA

Succursale France
Rue Lavoisier
Technopôle Forbach-Sud
F-57602 Forbach Cedex
Téléphone +33 3 87 84 73 00
Télécopieur +33 3 87 84 73 01
info.fr@hubacontrol.com

Huba Control AG

Branch Office United Kingdom
Unit 13 Berkshire House, County Park
Business Centre, Shivenham Road
Swindon - Wiltshire SN1 2NR
Phone +44 1993 77 66 67
Fax +44 1993 77 66 71
info.uk@hubacontrol.com

www.hubacontrol.com

