



Transmetteur de pression

Huba Control

Transmetteur de pression relative et différentielle

Type 699



Les transmetteurs de la série 699 permettent la sélection par l'utilisateur de l'étendue de mesure. Dans la version la plus complète, de nombreuses autres sélections sont possibles par l'utilisateur. Ils sont livrables avec ou sans afficheur. Grâce à des capteurs spécialement adaptés à chaque plage de pression, une mesure physique précise et fiable est possible. L'étendue des versions permet des applications très diversifiées dans le domaine de la climatisation, de l'industrie ou du médical.

Plages de pression

-1 ... 1 mbar /

0 ... 0.3 – 50 mbar

- + Au choix avec ou sans affichage LCD
- + Etendues de mesure réglables
- + Signaux de sortie sélectionnables
- + Courbe de sortie sélectionnable (linéaire ou extraction de racine)
- + Point zéro réglable (touche reset)
- + Fin d'échelle réglable par l'utilisateur
- + Rapport performances / prix attractif
- + Utilisation possible en surpression et dépression
- + Montage facile et rapide. L'équerre de fixation pour montage en paroi ou au plafond est intégrée au boîtier

Données techniques

Plages de pression

Relative et différentielle -1 ... 1 mbar / 0 ... 0.3 – 50 mbar

Conditions d'utilisation

Fluide	Air et gaz neutres	
Température	Fluide / ambiante	0 ... +70 °C
	Stockage	-10 ... +70 °C
	Sans condensation	
Surcharge admissible sur un côté	Utilisation en surpression	≤ 3 mbar P1 = 50 mbar P2 = 4 mbar
		> 3 mbar P1 = 100 mbar P2 = 4 mbar
	Utilisation en dépression	≤ 3 mbar P1 = -4 mbar P2 = -50 mbar
		> 3 mbar P1 = -4 mbar P2 = -100 mbar
Pression d'éclatement	à température ambiante	2x surcharge
	à 70 °C	1.5x surcharge

Matériaux en contact avec le fluide

Élément de mesure	Céramique Al ₂ O ₃ (96%)
Membrane	Silicone
Boîtier	Polycarbonate PC

Caractéristiques électriques

Techn. 2 fils	Sortie ¹⁾	Alimentation ¹⁾	Résistance de charge	Courant absorbé ²⁾
	4 ... 20 mA	8.0 ... 33 VDC	$< \frac{\text{tension d'alim. max}}{0.02 \text{ A}}$ (Ohm)	< 20 mA
Techn. 3 fils	0 ... 10 V	13.5 ... 33 VDC / 24 VAC ±15%	> 10 kOhm	< 10 mA
	0 ... 20 mA	13.5 ... 33 VDC / 24 VAC ±15%	< 500 Ohm	< 30 mA
	4 ... 20 mA	13.5 ... 33 VDC / 24 VAC ±15%	< 500 Ohm	< 30 mA
	0 ... 5 V ³⁾	6.5 ... 33 VDC / 24 VAC ±15%	> 10 kOhm	< 10 mA
Constante de temps du filtre			sélectionnable	off / 0.2s / 1s / 5s / 20s
Sécurité contre inversion de polarité			Protégé contre les courts-circuits et les inversions de polarité. Chaque borne peut être reliée à une autre et cela avec une tension d'alimentation max.	

Comportement dynamique

Temps de réponse	< 20 ms
Cycles de pression	< 10 Hz

Indices de protection

Sans couvercle	IP 00
Avec couvercle	IP 54
	IP 65

Options

Affichage LCD	2 lignes	à 8 caractères alphanumériques
Module MODBUS	Consommation supplémentaire de 30 mA lors du rétro-éclairage	
	RTU RS-485	

Plages de réglage

Tarage du point zéro par touche reset
Fin d'échelle sélectionnable par DIP Switch et ajustable par potentiomètre turbo

Sélection

Suivant les variantes divers paramètres peuvent être configurés par l'utilisateur (voir tableau des variantes)

Connexions électriques

Bornes à vis pour fils et tresses jusqu'à 1.5 mm²
Passage de câble avec presse étoupe PG11

Raccords de pression

Embouts pour flexible Ø 6.2 mm

Instructions de montage

Position de montage Recommandée (réglage usine) - Verticale, embouts de pression vers le bas
Montage Par équerre de fixation (intégrée au boîtier)

Test / Homologations

UL
Compatibilité électromagnétique Conformité CE selon EN 61326-2-3.

Masse

Sans affichage ~ 90 g
Avec affichage ~ 100 g

Emballage

Emballage individuel dans un carton
Emballage multiple 20 / 40 / 120

¹⁾ Sélectionnable par DIP Switch

²⁾ à pression nominale

³⁾ Sélectionnable en plus par programmation (uniquement avec afficheur LCD)

Précisions

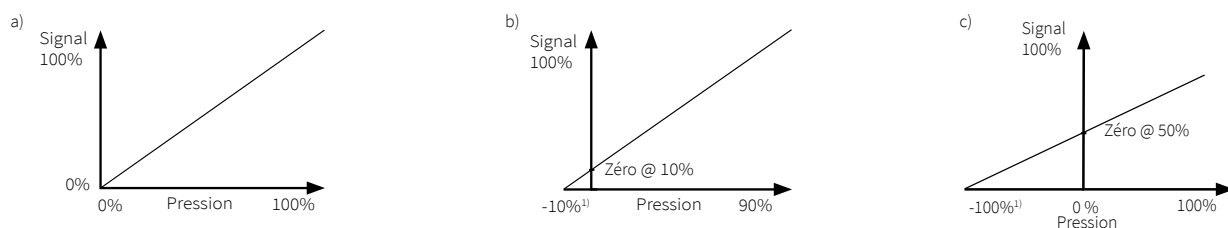
Paramètres	Unité	±0.5 mbar	0 ... 1 mbar	0 ... 3 mbar	0 ... 5 mbar	0 ... 10 - 50 mbar
Tolérance du point zéro	max. % E.M.	±1.0	±1.0	±0.7	±0.7	±0.7
Tolérance de la fin d'échelle	max. % E.M.	±1.0	±1.0	±0.7	±0.7	±0.7
Résolution	% E.M.	0.2	0.2	0.1	0.1	0.1
Somme de linéarité, hystérésis et reproductibilité	max. % E.M.	±1.0	±1.0	±1.0	±1.0	±0.6
Stabilité à long terme selon DIN EN 60770	% E.M.	±1.0	±1.0	±1.0	±1.0	±1.0
Dérive thermique du point zéro	typ. E.M./10K	±0.2	±0.2	±0.2	±0.1	±0.1
Dérive thermique du point zéro	max. % E.M./10K	±1.0	±1.0	±0.5	±0.4	±0.4
Dérive thermique de la sensibilité	typ. % E.M./10K	±0.3	±0.3	±0.2	±0.1	±0.1
Dérive thermique de la sensibilité	max. % E.M./10K	±0.6	±0.6	±0.5	±0.5	±0.2

- L'extraction de racine n'ajoute pas d'erreur
- Influence de la position de montage sur le point zéro ajustable par bouton de remise à zéro

Conditions d'essai: 25 °C, 45% HR, Alimentation 24 VDC
Dérives thermiques 0 ... +70 °C

		1	2	3	4	5	6	7	8	9	10	
Tableau des variantes		699. X X X X X X X X X X X										
Préréglages de la plage de pression	Préréglé à la plage la plus élevée	9										
	Préréglé à la plage médiane	B										
	Préréglé à la plage la plus basse	C										
Plages de sortie	Plage de pression de 0 % jusqu'à 100% E.M. (Diagramme a)		1									
	Plage de pression de -10 % jusqu'à 90% E.M. (Diagramme b)		2									
	Plage de pression de -100 % jusqu'à 100% E.M. (Diagramme c)		3									
Etendues de mesure (sélectionnable par paliers)	mbar (hPa)	Pa	mmCE	inH₂O	Surcharge nég. max.							
	0 ... 0.3/0.5	30/50	3/5	0.1/0.2	-50 Pa		0					
	0 ... 0.3/0.5/1	30/50/100	3/5/10	0.1/0.2/0.3	-100 Pa		1					
	0 ... 0.5/1/3	50/100/300	5/10/30	0.3/0.5/1	-50 Pa		2					
	0 ... 1/3/5	100/300/500	10/30/50	0.5/1/2	-50 Pa		3					
	0 ... 3/5/10	300/500/1000	30/50/100	1/2/3	-50 Pa		4					
	0 ... 5/10/16	500/1000/1600	50/100/160	2/3/5	-50 Pa		5					
	0 ... 10/16/25	1000/1600/2500	100/160/250	3/5/10	-50 Pa		6					
Unités	mbar						0					
	hPa						4					
	Pa						2					
	kPa						5					
	mmCE						3					
	inH ₂ O						6					
Signaux de sortie/ Réglage	Linéaire	sans filtre	double DIP Switch				1		0			
		avec filtre (sélectionnable)	DIP Switch à 10 commutateurs				2					
	Extraction de racine	sans filtre	double DIP Switch				4		0			
		avec filtre (sélectionnable)	DIP Switch à 10 commutateurs				3					
Sorties / Alimentations	0 ... 10 V	13.5 ... 33 VDC / 24 VAC ± 15 %	(Techn. 3 fils)					1				
	0 ... 20 mA	13.5 ... 33 VDC / 24 VAC ± 15 %	(Techn. 3 fils)					3				
	4 ... 20 mA	13.5 ... 33 VDC / 24 VAC ± 15 %	(Techn. 3 fils)					4				
		8.0 ... 33 VDC	(Techn. 2 fils)					5				
		Pas de préréglage à la livraison					9		2	6		
Options	Sans affichage									0		
	Avec affichage dans l'unité de pression choisie ci-dessus									1		
	Avec affichage en % E.M.									2		
	Avec Module MODBUS							2,3	1	3		
Raccords de pression	Embouts Ø 6.2 mm	sans diaphragme								1		
		diaphragme dans P1								2		
		diaphragme dans P2									3	
		diaphragme dans P1 et P2									4	
Accessoires / Kit de raccordement	IP 54	sans jeu de raccords									0	
		avec jeu de raccords, métalliques coudés à 90° et flexible (2 m) inclus (Fig. 1)									1	
		avec jeu de raccords, plastiques droits et flexible (2 m) inclus (Fig. 2)									2	
	IP 65	sans jeu de raccords									3	
		avec jeu de raccords, métalliques coudés à 90° et flexible (2 m) inclus (Fig. 1)									4	
	avec jeu de raccords, plastiques droits et flexible (2 m) inclus (Fig. 2)									5		
Plage hors standard (optionnel)	Insérer W et noter la plage en clair sur la commande (exemple : W0... + 8mbar/OUT1...6V)											
		9	1								W	

Courbes de sortie



¹⁾ Surcharge négative max. selon tableau des variantes -50/-100 Pa

La variante choisie définit les paramètres réglables par l'utilisateur

Variante
double DIP Switch

Paramètres réglables
Etendues de mesure par paliers

DIP Switch à 10 commutateurs

Etendues de mesure par paliers ; Ajustage par potentiomètre turbo / Signaux de sortie / Filtres (off / on) / courbe de sortie (linéaire / extraction de racine)

DIP Switch à 10 commutateurs; avec afficheur

Etendues de mesure par paliers ; Ajustage par potentiomètre turbo / Plages de sortie / Unités de mesure / Signaux de sortie; Option 0 ... 5 V / Filtres (off / 0.2s / 1s / 5s / 20s) / courbe de sortie (linéaire / extraction de racine) / rétro-éclairage (off / 5min / on)

Accessoires (emballés séparément)

Code de commande

Jeu de raccords pour canal de ventilation, métalliques coudés à 90° et flexible (2 m) inclus (Fig. 1)	104312
Jeu de raccords pour canal de ventilation, plastiques droits et flexible (2 m) inclus (Fig. 2)	100064
Adaptateur pour montage sur rail DIN (Fig. 3)	112854
Module MODBUS	117305
Certificat d'étalonnage	104551

Dimensions en mm / Connexions électriques

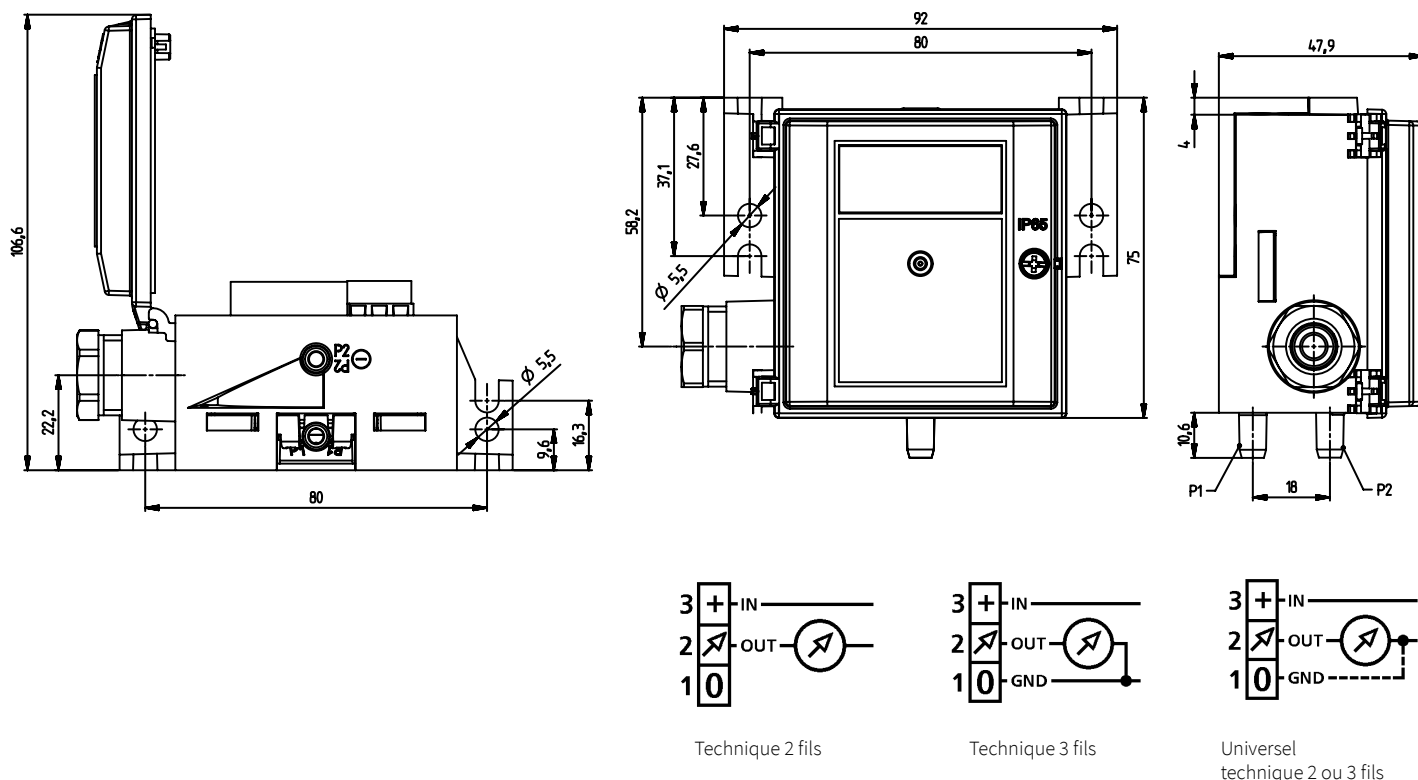
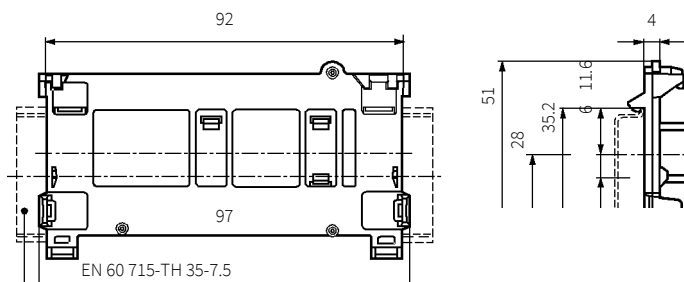
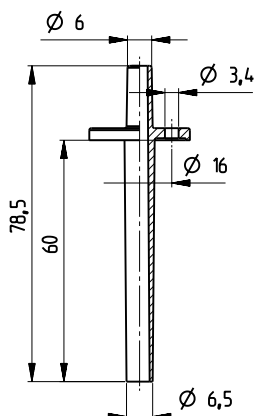
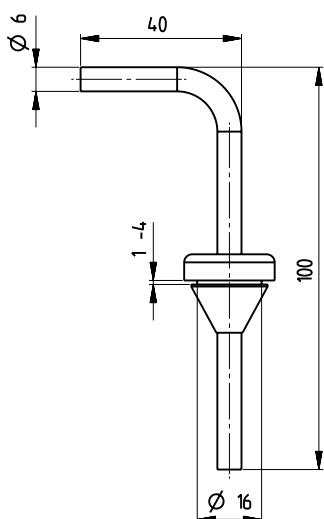


Fig. 1

Fig. 2

Fig. 3



Huba Control AG

Headquarters Schweiz
Industriestrasse 17
CH-5436 Würenlos
Telefon +41 56 436 82 00
Fax +41 56 436 82 82
info.ch@hubacontrol.com

Huba Control AG

Vestiging Nederland
Hamseweg 20A
NL-3828 AD-Hoogland
Telefoon +31 33 433 03 66
Telefax +31 33 433 03 77
info.nl@hubacontrol.com

Huba Control AG

Niederlassung Deutschland
Schlattgrabenstrasse 24
D-72141 Walddorfhäslach
Telefon +49 7127 2393 00
Fax +49 7127 2393 20
info.de@hubacontrol.com

Huba Control USA, Inc.

Office United States of America
303 Wyman Street
Suite #300
Waltham MA 02451
Tel: +1 866-6HUBACO (+1 866-648-2226)
info.usa@hubacontrol.com

Huba Control SA

Succursale France
Rue Lavoisier
Technopôle Forbach-Sud
F-57602 Forbach Cedex
Téléphone +33 3 87 84 73 00
Télécopieur +33 3 87 84 73 01
info.fr@hubacontrol.com

Huba Control AG

Branch Office United Kingdom
Unit 13 Berkshire House, County Park Business
Centre, Shrivenham Road
Swindon Wiltshire SN1 2NR
Phone +44 1993 77 66 67
Fax +44 1993 77 66 71
info.uk@hubacontrol.com

www.hubacontrol.com

