



# SIKA- Strömungswächter

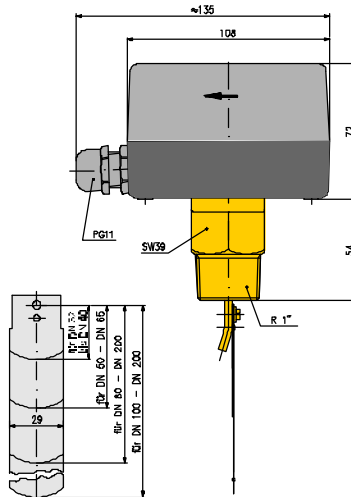


# SIKA-Strömungswächter

## Unerschütterlich - robust - universell einsetzbar

### Paddel-Strömungswächter VH 780 für Flüssigkeiten

- einfache Montage durch Direkteinbau in die Rohrleitung
- ein Gerät für alle Nennweiten (DN 32 bis DN 200), deshalb universell einsetzbar
- zwei Ausführungen (Schaltpunkte)
- einstellbarer Schaltpunkt
- Mikroschalter mit hoher Schaltleistung
- druckfest bis 20 bar (Edelstahl)
- druckfest bis 11 bar (Messing)



### Schaltpunkteinstellbereiche und technische Daten

Nennweite	Prallfahnen-abmessungen*	Schaltpunkteinstellbereiche H <sub>2</sub> O [m <sup>3</sup> /h] *			
		Einschaltpunkt		Ausschaltpunkt	
		VH 780 NI	VH 780 NIF	VH 780 NI	VH 780 NIF
DN 32	29 x 34	1,3 ... 3,0	0,9 ... 1,6	0,8 ... 2,8	0,25 ... 1,4
DN 40	29 x 34	1,7 ... 4,0	1,2 ... 2,2	1,1 ... 3,7	0,5 ... 1,9
DN 50	29 x 60	3,1 ... 6,1	2,3 ... 4,1	2,2 ... 5,7	0,9 ... 3,6
DN 65	29 x 60	4,0 ... 7,0	3,1 ... 5,5	2,7 ... 6,5	1,2 ... 4,9
DN 80	29 x 89	6,2 ... 11,4	4,9 ... 8,2	4,3 ... 10,7	2,1 ... 7,4
DN 100	29 x 167, gekürzt	8,0 ... 18,4	7,7 ... 13,0	6,1 ... 17,3	3,3 ... 11,6
DN 125	29 x 167, gekürzt	12,9 ... 26,8	11,5 ... 19,6	9,3 ... 25,2	5,0 ... 17,5
DN 150	29 x 167, gekürzt	16,8 ... 32,7	14,1 ... 23,9	12,3 ... 30,6	6,1 ... 21,4
DN 200	29 x 167	46,1 ... 94,2	36,5 ... 61,8	38,6 ... 90,8	21,7 ... 55,3

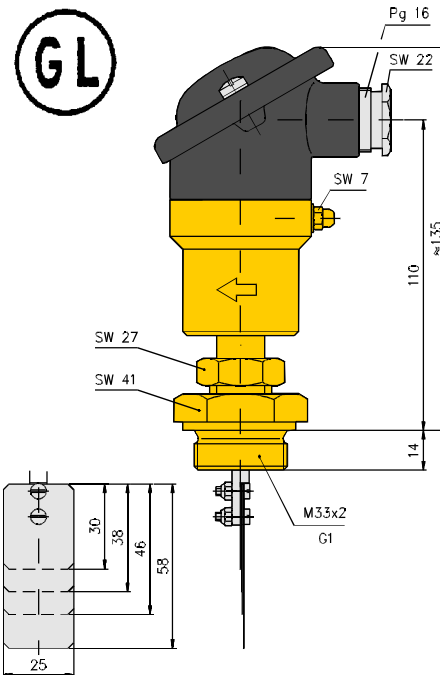
\* Höhere Schaltpunkte durch Auswahl kleinerer Prallfahnen möglich.

Technische Daten	
max. Betriebsdruck	11 bar (Messing), 20 bar (Edelstahl)
max. Mediumtemperatur	120°C
max. Umgebungstemperatur	85°C
Umschaltkontakt, max. Kontaktbelastbarkeit	250 VAC, max. 15 A, 8 A induktive Last
Schutzart	IP 65

Werkstoff	Schaltpunkt	Bestellcode
Messing	Standard	VH 780 NI
	niedrig	VH 780 NIF
Edelstahl	Standard	VH 780 EI
	niedrig	VH 780 EIF

## Paddel-Strömungswächter VH 500 für Flüssigkeiten, Marineausführung

- Germanischer Lloyd Baumusterprüfung Bescheinigung-Nr.: 89 824-94 HH
- geeignet für Wasser, Öl usw.
- Direkteinbau in Rohrleitungen oder T-Stücke DN 25...DN 50 oder größer
- vier Prallfahnen sind im Lieferumfang enthalten, Auswahl nach Nennweite
- robuste Konstruktion
- vibrationsunempfindlich bis 4 g
- weite Schalteinstellbereiche, dadurch universell einsetzbar
- Schalteinstellung durch Auswahl der Prallfahne und Verstellechraube
- Mikroschalter mit hoher Schaltleistung



## Schaltpunkteinstellbereiche und technische Daten

Nennweite des Rohrstückes	Prallfahnenabmessungen	Schalteinstellbereiche H <sub>2</sub> O bis 2 bar [m <sup>3</sup> /h] *	
		Einschaltpunkt	Ausschaltpunkt
DN 25	25 x 30 mm	1,10 ... 1,25	1,05 ... 1,20
DN 32	25 x 38 mm	1,70 ... 2,05	1,60 ... 1,95
DN 40	25 x 46 mm	2,20 ... 2,55	2,10 ... 2,45
DN 50	25 x 58 mm	3,25 ... 3,85	3,15 ... 3,75

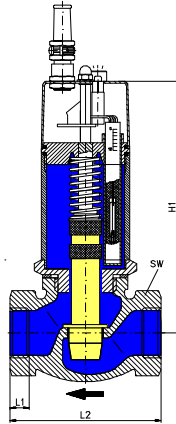
\* Höhere Schalteinstellbereiche durch Auswahl kleinerer Prallfahnen möglich.  
Toleranz der Schalteinstellbereiche: ± 15 %, Schalteinstellbereiche für größere Nennweiten auf Anfrage.

Technische Daten	
max. Betriebsdruck	6 bar
max. Prüfdruck	10 bar
max. Mediumtemperatur	100°C
max. Umgebungtemperatur	85°C
Umschaltpunkt, max. Kontaktbelastbarkeit	24 VDC, 8 A ohmsche Last, 7 A induktive Last 60 VDC, 1 A ohmsche Last, 0,5 A induktive Last 250 VAC, 10 A ohmsche Last, 10 A induktive Last
Schutzart	IP 54
Werkstoff	Messing

Anschlußgewinde	Bestellcode
G 1	VH 500 NI
M 33x2	VH 500 NM

## Kolben-Strömungswächter V 1000

- optische Durchflußanzeige durch Glimmlampe (nur bei 230 VAC)
- praktisch lageunabhängig
- hohe Wiederholgenauigkeit
- Reedkontakt als Signalgeber
- weite Schalteinstellbereiche
- Einbau in die Rohrleitung wie ein Ventil
- Ausführung für Öl erhältlich



## Schaltpunktbereiche und technische Daten

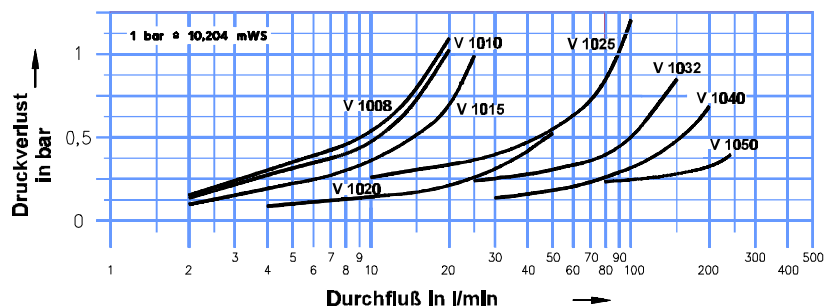
Typ / Bestellcode**	Nennweite	Anschlußgewinde	Schaltpunktbereiche bei Unterschreitung, H <sub>2</sub> O, 20°C [l/min]	Abmessungen [mm]				Gewicht [kg]
				SW	L <sub>1</sub>	L <sub>2</sub>	H <sub>1</sub>	
V 1008	DN 08	G 1/4	2...10	27/22*	10	81	136	1,0
V 1010	DN 10	G 3/8	2...10	27/22*	11	81	136	1,0
V 1015	DN 15	G 1/2	2...13	27	11	67	140	0,9
V 1020	DN 20	G 3/4	5...28	33	14	80	143	1,1
V 1025	DN 25	G 1	20...110	41	17	95	150	1,3
V 1032	DN 32	G 1 1/4	23...140	52	14	98	150	1,7
V 1040	DN 40	G 1 1/2	50...220	58	17	130	144	2,2
V 1050	DN 50	G 2	130...400	72	20	137	150	3,3

\* Schlüsselweiten der mitgelieferten Reduzierungen

\*\* Ausführung für Öl bitte im Klartext angeben

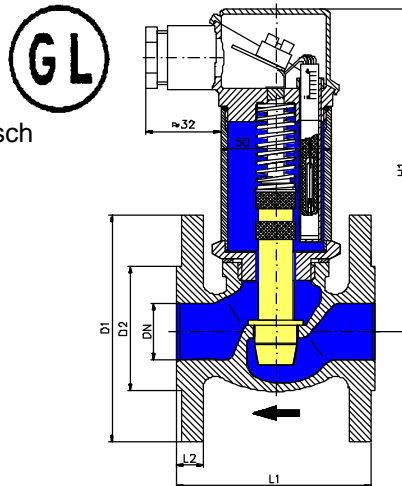
Technische Daten	
Nenndruck	PN 16
Max. Mediumtemperatur	100°C
Umschaltkontakt, max. Kontaktbelastung	230 V AC/DC; 1 A 25 W; 36 VA
Schutzart	IP 54
Schalthyserese	< 10 % vom Schaltpunktbereich
Rep. Schaltgenauigkeit	< 2 % vom Schaltpunktbereich
Werkstoffe Ventilgehäuse	Rotguß RG 5
Oberteil	Messing
Kolben	PPN (Hostalen)
Magnet	Hartferit

## Druckverlustkurven



## Kolben-Strömungswächter für Marineanwendungen VM 100

- Germanischer Lloyd Baumusterprüfung  
Bescheinigung-Nr.: 54 627 - 71 HH
- Einbau in die Rohrleitung wie ein Ventil  
DN 15...20 Innengewinde, DN 25...80 Flansch
- weite Schalteinstellbereiche
- praktisch lageunabhängig
- hohe Wiederholgenauigkeit
- Reedkontakt als Signalgeber
- Ausführung für Öl erhältlich



## Schaltpunktbereiche und technische Daten

Typ / Bestellcode*	Nennweite	Prozeßanschluß	Schaltpunktbereiche bei Unterschreitung, H <sub>2</sub> O, 20°C [l/min]	Abmessungen [mm]				
				D <sub>1</sub>	D <sub>2</sub>	L <sub>1</sub>	L <sub>2</sub>	H <sub>1</sub>
VM 115	DN 15	G 1/2	2...13	-	-	81	-	136
VM 120	DN 20	G 3/4	5...28	-	-	81	-	136
VM 125	DN 25	Flansch gebohrt nach DIN 2527	15...75	115	68	90	12	151
VM 132	DN 32		20...125	140	78	95	13	161
VM 140	DN 40		30...200	150	88	110	14	165
VM 150	DN 50		85...280	165	102	125	14	165
VM 165	DN 65		65...410	185	122	150	15	179
VM 180	DN 80		150...550	200	138	170	16	185

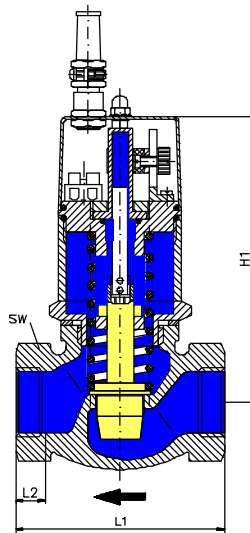
\* Ausführung für Öl bitte im Klartext angeben.

Technische Daten	
Nenndruck	PN 16
Max. Mediumtemperatur	100°C
Umschaltkontakt, max. Kontaktbelastung	24 V DC; 230 V AC 0,5 A DC; 1 A AC 25 W; 36 VA
Kabelverschraubung	M 24 x 1,5 nach DIN 89280
Schutzart	IP 44
Schalthyserese	< 15 % vom Schaltpunktbereich
Schaltgenauigkeit	< 2 % vom Schaltpunktbereich

Werkstoffe	
Ventilgehäuse	Rotguß RG 5
Oberteil	Messing
Kolben	PPN Hostalen
Magnet	Hartferit

## Kolben-Strömungswächter mit Näherungsschalter V 3000

- magnetfreie Signalauskopplung
- Kontrolle kleinster Durchflüsse ab 0,5 l/min.
- praktisch lageunabhängig
- hohe Wiederholgenauigkeit
- sehr geringe Hysterese  $\leq 1\%$
- verschleißfreier Näherungsschalter als Signalgeber
- Edelstahlausführung erhältlich



## Schaltbereiche und technische Daten

Typ / Bestellcode	Nennweite	Prozeßanschluß	Schaltbereiche bei Unterschreitung, H <sub>2</sub> O, 20°C [l/min]	Abmessungen [mm]				Gewicht [kg]
				SW	L <sub>1</sub>	L <sub>2</sub>	H <sub>1</sub>	
V 3010 - ...	DN 10	G 3/8	0,5...50	33/28*	96	19	113	1,1
V 3015 - ...	DN 15	G 1/2	0,5...50	33/28*	96	19	113	1,1
V 3020 - ...	DN 20	G 3/4	0,5...50	33	80	13	113	1,0
V 3025 - ...	DN 25	G 1	2...105	41	95	14	120	1,2
V 3032 - ...	DN 32	G 1 1/4	2...235	52	98	14	120	1,6
V 3040 - ...	DN 40	G 1 1/2	3,5...342	58	130	17	125	2,1
V 3050 - ...	DN 50	G 2	5...417	72	137	20	131	3,2

Größere Nennweiten auf Anfrage.

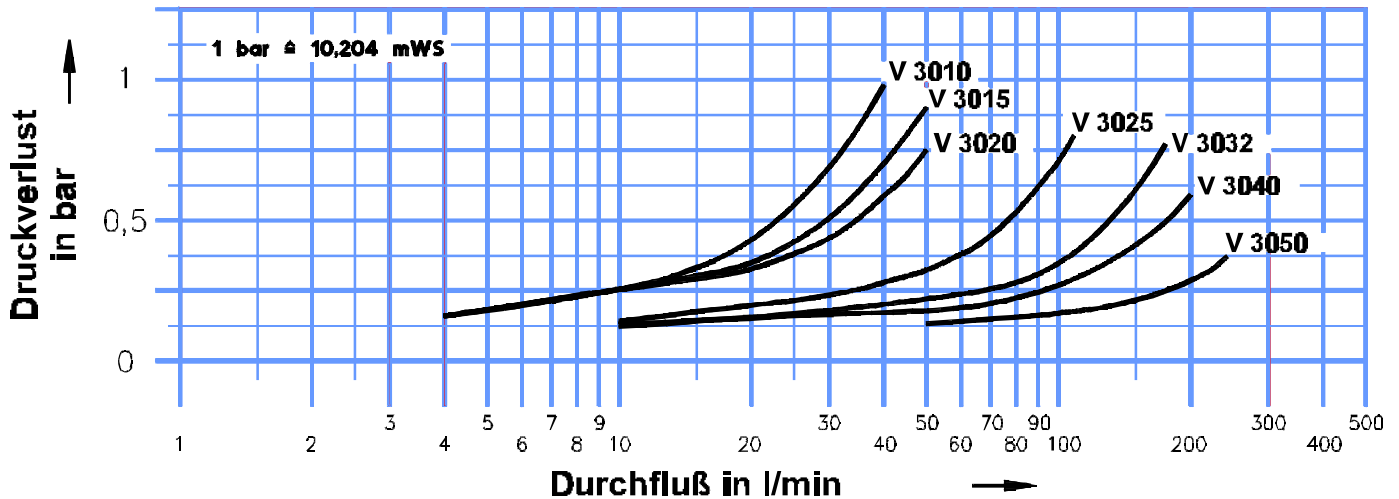
\* Schlüsselweiten der mitgelieferten Reduzierungen

Technische Daten	
Nenndruck	PN 16
Max. Mediumtemperatur	100°C
Ausgang-Signal	Namur*
Schutzart	IP 54
Toleranz der Schaltbereiche	$\pm 15\%$

Werkstoffe		Bestellcode
Ventilgehäuse	Messing	V 3015 - MS (Beispiel für DN 15)
Oberteil	Messing	
Kolben	PPN (Hostalen)	
Führung	PEI (Ultem)	
Ventilgehäuse	Edelstahl	V 3040 - VA (Beispiel für DN 40)
Oberteil	Edelstahl	
Kolben	PPN (Hostalen)	
Führung	PEI (Ultem)	

\* Zur Umsetzung des NAMUR-Signals in einen potentialfreien Umschaltkontakt stehen die Transistorrelais R 401 und R 402 zur Verfügung.

## Druckverlustkurve Kolben-Strömungswächter V 3000



## Transistorrelais für Kolben-Strömungswächter V 3000

Zur Umsetzung des Ausgangssignals nach NAMUR des Kolben-Strömungswächters V 3000 stehen zwei Transistorrelais zur Verfügung:

- Typ R 401 für Tragschienenmontage
- Typ R 402 direkt an den Strömungswächter angebaut

Optional kann der Umschaltkontakt mit einer Zeitverzögerung (40 ms, 90 ms oder 210 ms) versehen werden.

Bitte geben Sie diese bei Ihrer Bestellung an.

	R 401	R 402
Schutzart	Gehäuse IP 40 Klemmen IP 00	IP 65
Eingang	NAMUR-Signal vom Strömungswächter V 3000	
Ausgang	potentialfreier Umschaltkontakt	
Kontaktbelastbarkeit	250 VAC; 8 A, 2000 VA	
Spannungsversorgung	230 VAC $\pm$ 5%, 45 ... 60 Hz	
Temperatur	0 ... +60°C	