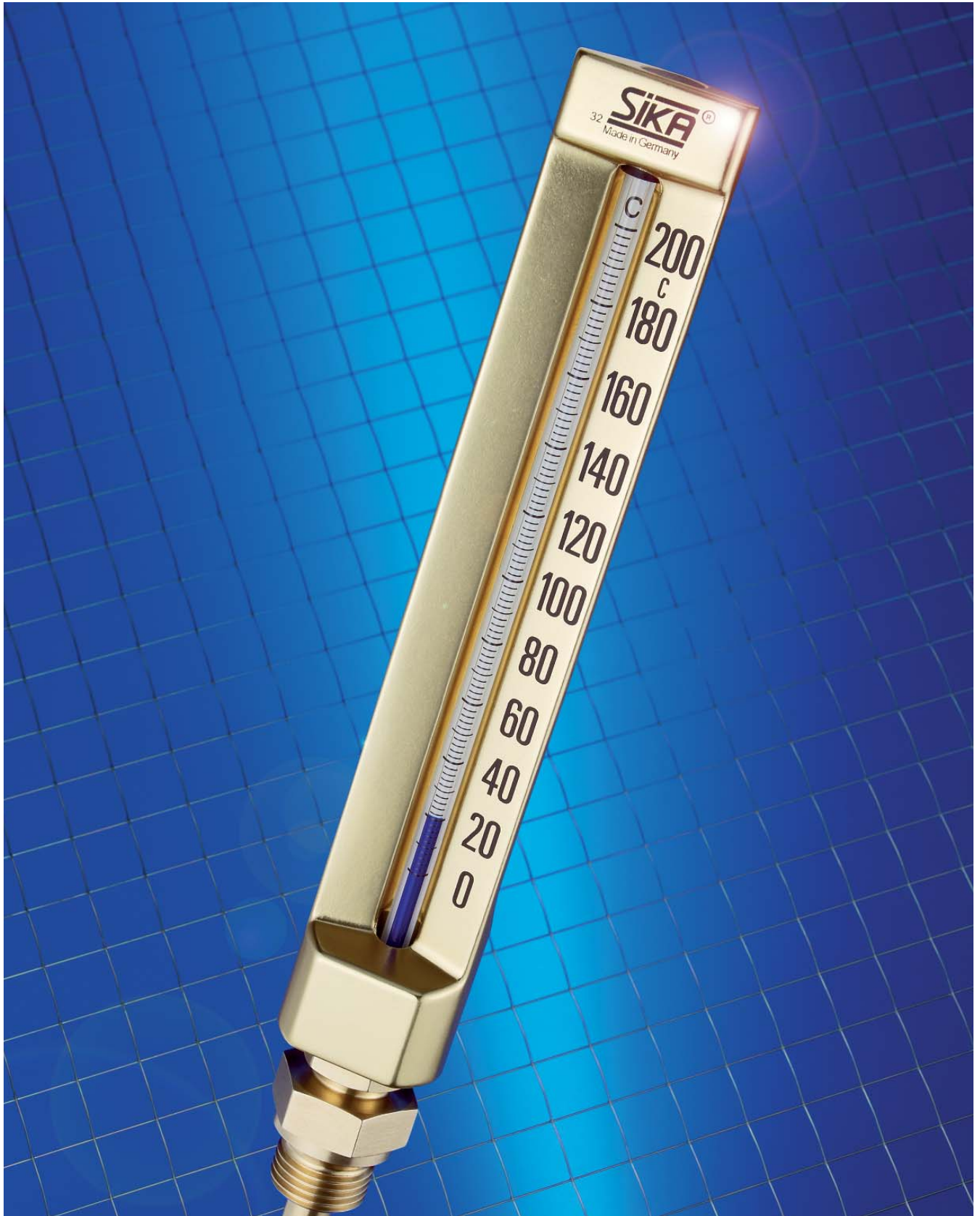




**SIKA**<sup>®</sup>  
gegr. 1901  
Dr. Siebert & Kühn GmbH & Co. KG

# Maschinenthermometer



# Qualität aus Tradition

Seit 1901 stellen wir bei SIKA, Dr. Siebert & Kühn, Präzisionsmess- und Überwachungsinstrumente her.

Das original „SIKA“-Thermometer wurde durch Diplom-Ingenieur Hans Siebert entwickelt und bis zur Fertigungsreife gebracht. Für die Grundkonstruktion des Thermometers wurde Dr. Siebert & Kühn im Jahr 1939 das Patent Nr. 767466 erteilt. Seit dieser Zeit fertigen wir diese Thermometer ausschließlich in Kaufungen bei Kassel - das ist Qualität „made in Germany“.

Heute sprechen weltweit viele Verwender vom „SIKA“-Thermometer, wenn sie ein Maschinenthermometer meinen. SIKA-Thermometer sind preiswert, genau, mechanisch robust und zeichnen sich durch ihre außergewöhnliche Langlebigkeit und Qualität aus. Deswegen sind diese Thermometer seit langen Jahren Industriestandard.

Die mechanischen Komponenten und Glaseinsätze unserer Standard-Typen produzieren wir automatisiert in großen Stückzahlen. Für spezielle Typen, z.B. hochgradige Thermometer, fertigen unsere Thermometerbläser die Glaseinsätze nach wie vor in traditioneller Handarbeit. Mit unserer langjährigen Erfahrung sind wir in der Lage, die Sonderwünsche unserer Kunden zu realisieren.

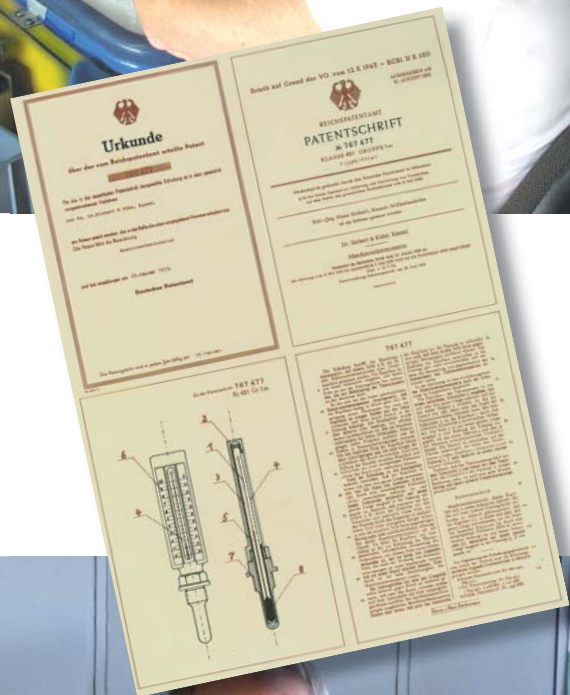
## Das Sortiment

Auf den folgenden Seiten erhalten Sie einen Überblick auf unser umfangreiches Maschinenthermometer-Sortiment. Das Sortiment in diesem Katalog umfasst insgesamt mehr als 17.000 unterschiedliche Ausführungen.

Gängige Typen erhalten Sie bei uns ab Lager oder innerhalb weniger Tage. Seltene oder kundenspezifische Ausführungen werden nach Auftragserteilung produziert. Letztere sind grundsätzlich ab Stückzahlen von 10 Stück pro Ausführung erhältlich.

Dieser Katalog enthält die wichtigsten Ausführungen. Darüber hinaus gibt es eine Vielzahl von kundenspezifischen Sonderausführungen die weltweit verwendet werden. Derartige Sonderausführungen bieten wir Ihnen auf Anfrage an.

Bitte sprechen Sie uns bei Fragen zu Ausführungen und Verfügbarkeit gerne an.



## Konstruktionsbeschreibung

### Gehäuse

Aluminium, V-förmig, allseitig glatt poliert, messingfarben eloxiert, Zahlen des Messbereichs auf der rechten Skalenwange unter der Eloxalschicht schwarz eingedruckt. Mittels Kontermutter aus Messing (SW 22) verstellbar, in jeder Blickrichtung ablesbar, bei Winkelthermometern 90°, Verbindung Tauchrohr/Gehäuse durch Rillenzapfen und Feststellschraube. Vorteil: Kein Drehen des Gehäuses bei der Montage erforderlich.

### Glaseinsatz (Kapillare)

Prismatische Kapillare in Stabform aus Glasvollmaterial, ca. 6 mm Durchmesser, mit ovaler Öffnung sowie weiß hinterlegtem Hintergrund bei blauer Flüssigkeitsfüllung und gelbem Hintergrund bei Quecksilber. Die Teilung der Kapillare ist schwarz eingebraunt und dadurch absolut beständig. Hauptteilstriche die mit den im Gehäuse eingedruckten Zahlen übereinstimmen, sind besonders stark und markant ausgeführt.

### Thermometrische Füllung

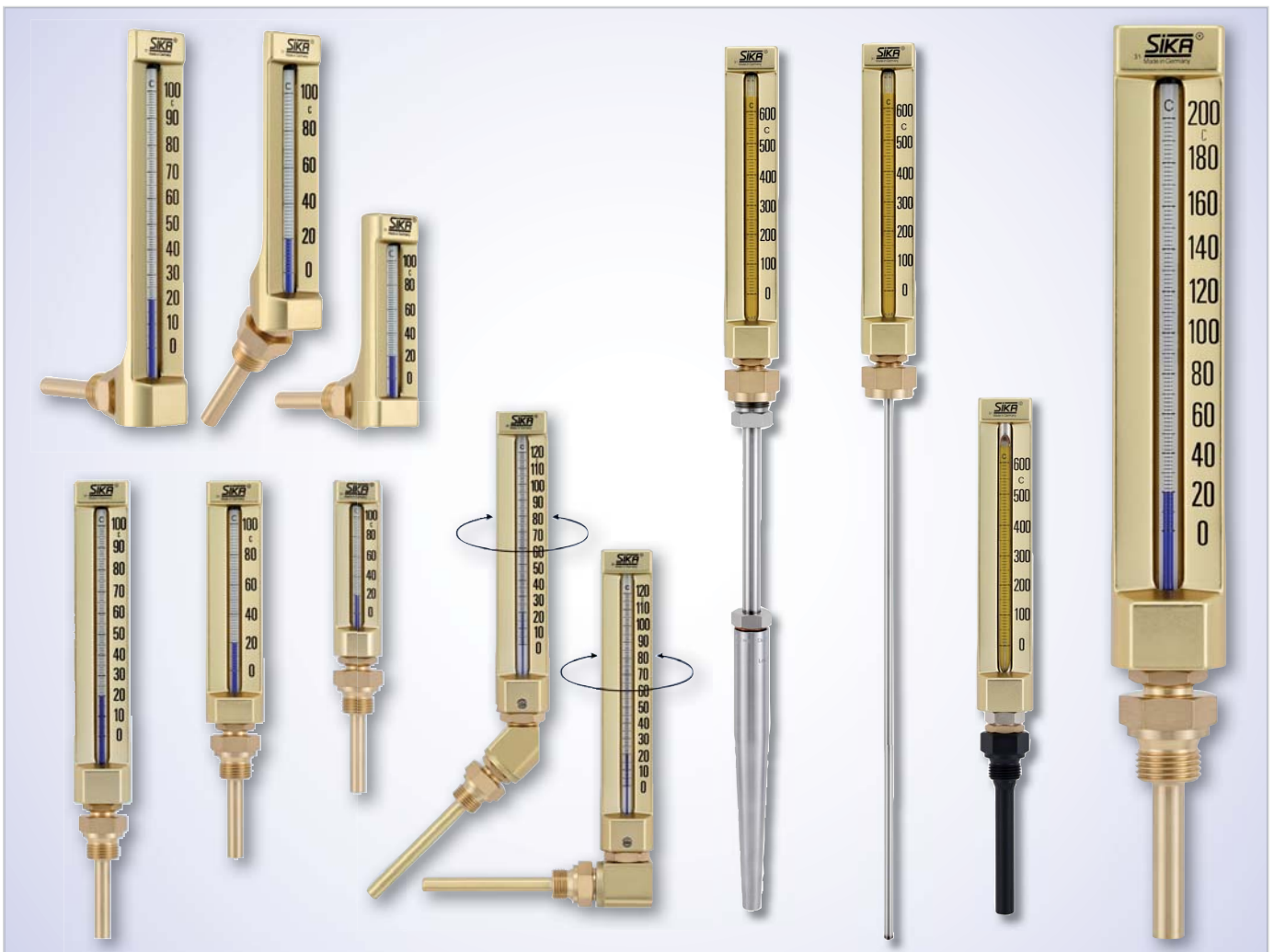
In Standardausführung von -30 bis 200 °C thermometrische Flüssigkeit blau ("Fü"); für Temperaturen über 250 °C nur Quecksilberfüllung (Kurzbezeichnung "Hg") möglich. Auf Wunsch werden SIKA-Thermometer bereits ab -30 °C mit Quecksilberfüllung geliefert.

### Tauchrohr

Serienmäßig aus Messing für Temperaturen bis 300 °C, darüber hinaus aus Stahl. Auf Wunsch Sondermessung oder CuNiFe-Legierung geeignet für Seewasser. Für aggressive Medien aus Edelstahl. Der Durchmesser beträgt bei dem Tauchrohr Typ "B" 10 mm; Wandstärke 1 mm.

### Genauigkeit

Die Genauigkeit beträgt bei Thermometern mit Quecksilberfüllung etwa 1 % des Skalenendwertes, bei Thermometern mit benetzender Flüssigkeit liegen die Werte innerhalb DIN 16195.

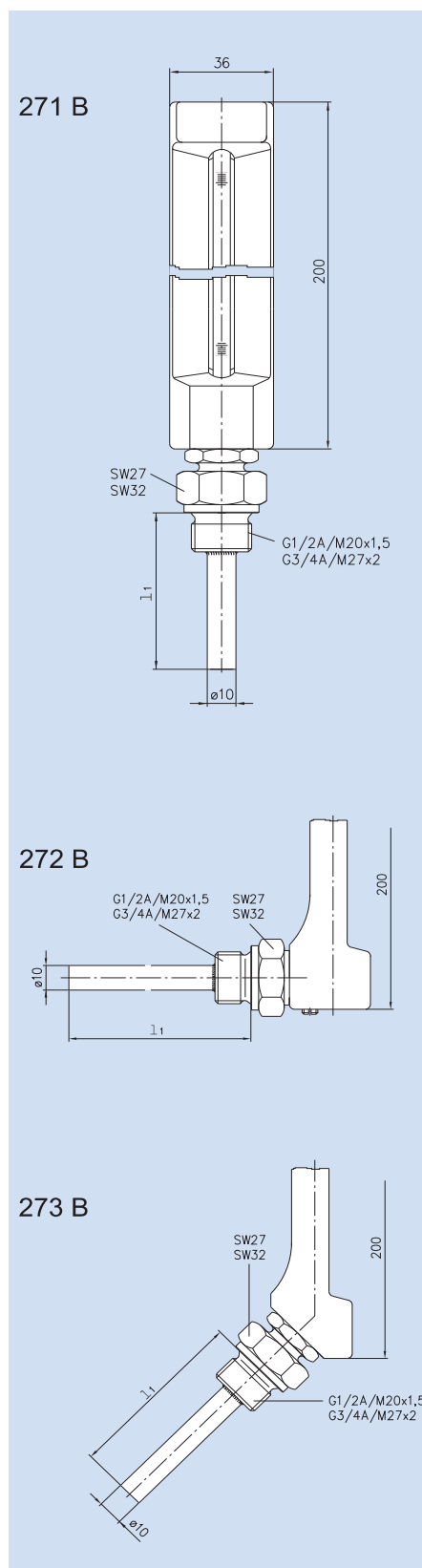


# SIKA-Typ B mit Außengewinde

Gehäuse 200 x 36 mm

## DIN 16189 B, B1, DIN 16190 S, S1 und DIN 16191 B, B1

Bestell-Beispiel	271	2	35	1	1	063	2	1
Thermometerausführung								
gerade	271							
Winkel 90°	272							
Winkel 135°	273							
<b>Tauchrohrtyp</b>								
B =		2						
<b>Messbereiche</b>								
-30...50 °C =			35					
0...60 °C =			06					
0...100 °C =			10					
0...120 °C =			12					
0...160 °C =			16					
0...200 °C =			20					
0...250 °C =			25					
0...300 °C =			30					
0...600 °C =			60					
<b>Teilung</b>								
Celsius (°C)				1				
Celsius + Fahrenheit (°C + °F)				2				
<b>Thermometrische Füllflüssigkeit</b>								
blaue Füllung Standard für Messbereiche bis 250 °C				Fü = 1				
Quecksilber bei über 250 °C				HG = 2				
<b>Tauchrohrreinbaulängen</b>								
Maß l <sub>1</sub> in mm				63 =	063			
				100 =	100			
				160 =	160			
				250 =	250			
<b>Einschraubgewinde</b>								
G1/2 / SW27 =							2	
G3/4 / SW32 =							3	
M20x1,5 / SW27 =							7	
M27x2 / SW32 =							9	
<b>Tauchrohrwerkstoffe</b>								
Messing								1
Stahl								2
Edelstahl								3
Sondermessing								4
Kupfer-Nickel Legierung								5
Bei Bedarf fordern Sie einfach unser Spezifikationsblatt „Tauchrohrwerkstoffe“ an								



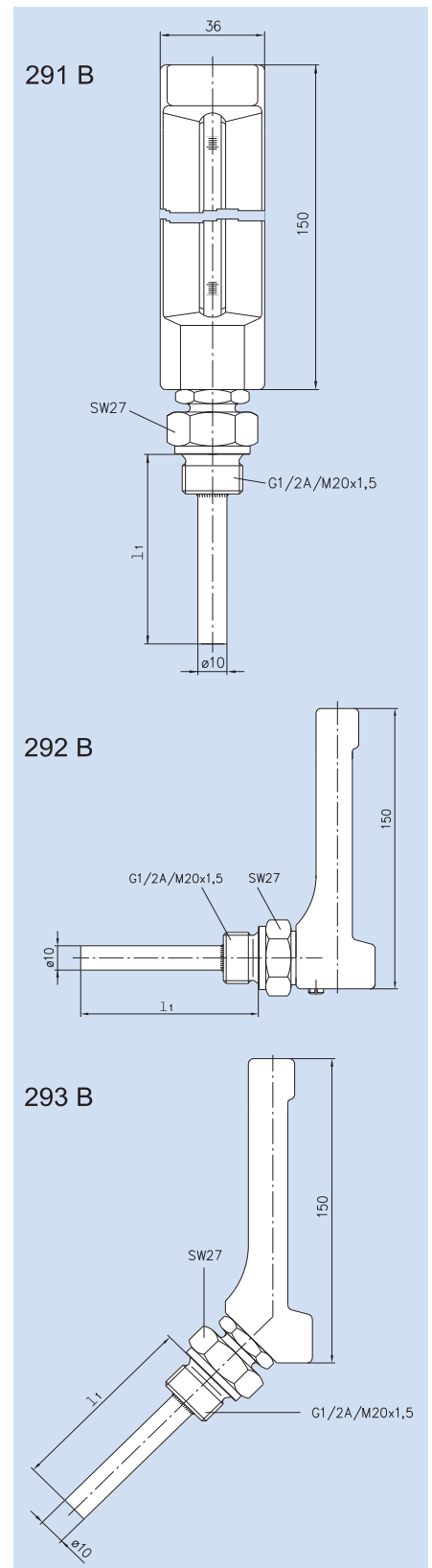
# SIKA-Typ B mit Außengewinde

Gehäuse 150 x 36 mm



## DIN 16185 B und DIN 16186 S

Bestell-Beispiel	291	2	35	1	1	063	2	1
Thermometerausführung								
gerade	291							
Winkel 90°	292							
Winkel 135°	293							
<b>Tauchrohrtyp</b>								
B =		2						
<b>Messbereiche</b>								
-30...50 °C =			35					
0...60 °C =			06					
0...100 °C =			10					
0...120 °C =			12					
0...160 °C =			16					
0...200 °C =			20					
0...250 °C =			25					
0...300 °C =			30					
0...600 °C =			60					
<b>Teilung</b>								
Celsius (°C)				1				
Celsius + Fahrenheit (°C + °F)				2				
<b>Thermometrische Füllflüssigkeit</b>								
blaue Füllung Standard für Messbereiche bis 250 °C				Fü = 1				
Quecksilber bei über 250 °C				HG = 2				
<b>Tauchrohrreinbaulängen</b>								
Maß l <sub>1</sub> in mm				63 =	063			
				100 =	100			
				160 =	160			
				250 =	250			
<b>Einschraubgewinde</b>								
G1/2 / SW27 =							2	
M20x1,5 / SW27 =							7	
<b>Tauchrohrwerkstoffe</b>								
Messing								1
Stahl								2
Edelstahl								3
Sondermessing								4
Kupfer-Nickel Legierung								5
Bei Bedarf fordern Sie einfach unser Spezifikationsblatt „Tauchrohrwerkstoffe“ an								

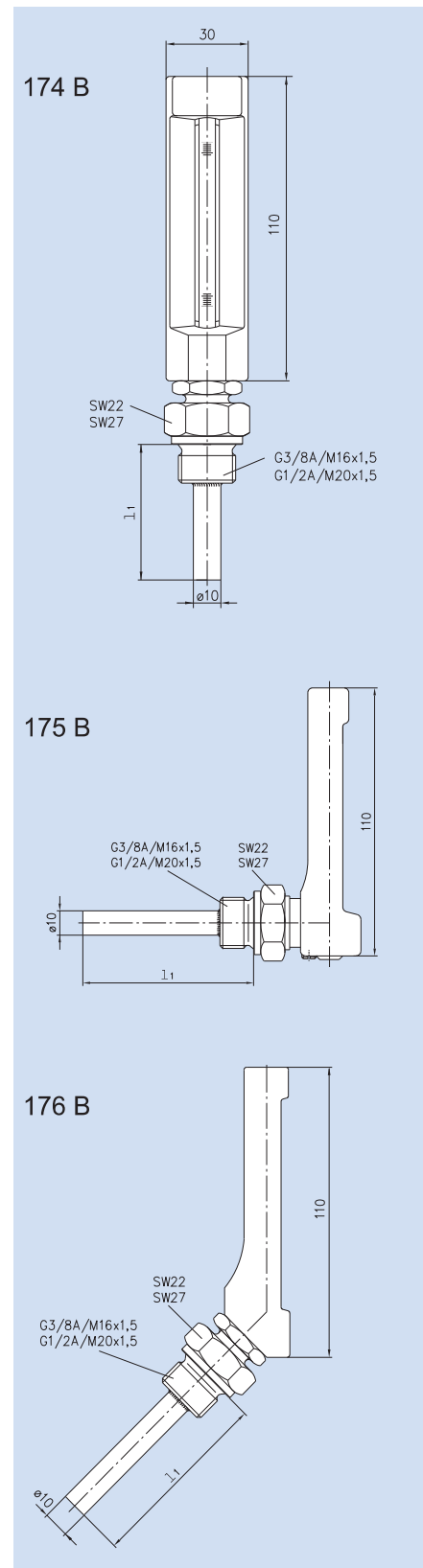


# SIKA-Typ B mit Außengewinde

Gehäuse 110 x 30 mm

## DIN 16181 B, B1 und DIN 16182 S, S1

Bestell-Beispiel	174	2	35	1	1	030	2	1
Thermometerausführung								
gerade	174							
Winkel 90°	175							
Winkel 135°	176							
<b>Tauchrohrtyp</b>								
B =		2						
<b>Messbereiche</b>								
-30...50 °C =			35					
0...60 °C =			06					
0...100 °C =			10					
0...120 °C =			12					
0...160 °C =			16					
0...200 °C =			20					
<b>Teilung</b>								
Celsius (°C)				1				
Celsius + Fahrenheit (°C + °F)				2				
<b>Thermometrische Füllflüssigkeit</b>								
blaue Füllung Standard für Messbereiche bis 250 °C				Fü =	1			
<b>Tauchrohrreinbaulängen</b>								
Maß $l_i$ in mm				30 =	030			
				40 =	040			
				63 =	063			
				100 =	100			
				160 =	160			
				250 =	250			
<b>Einschraubgewinde</b>								
G3/8 / SW22 =							1	
G1/2 / SW27 =							2	
M16x1,5 / SW22 =							5	
M20x1,5 / SW27 =							7	
<b>Tauchrohrwerkstoffe</b>								
Messing								1
Stahl								2
Edelstahl								3
Sondermessing								4
Kupfer-Nickel Legierung								5
Bei Bedarf fordern Sie einfach unser Spezifikationsblatt „Tauchrohrwerkstoffe“ an.								



# SIKA-Typ Da mit Überwurfmutter

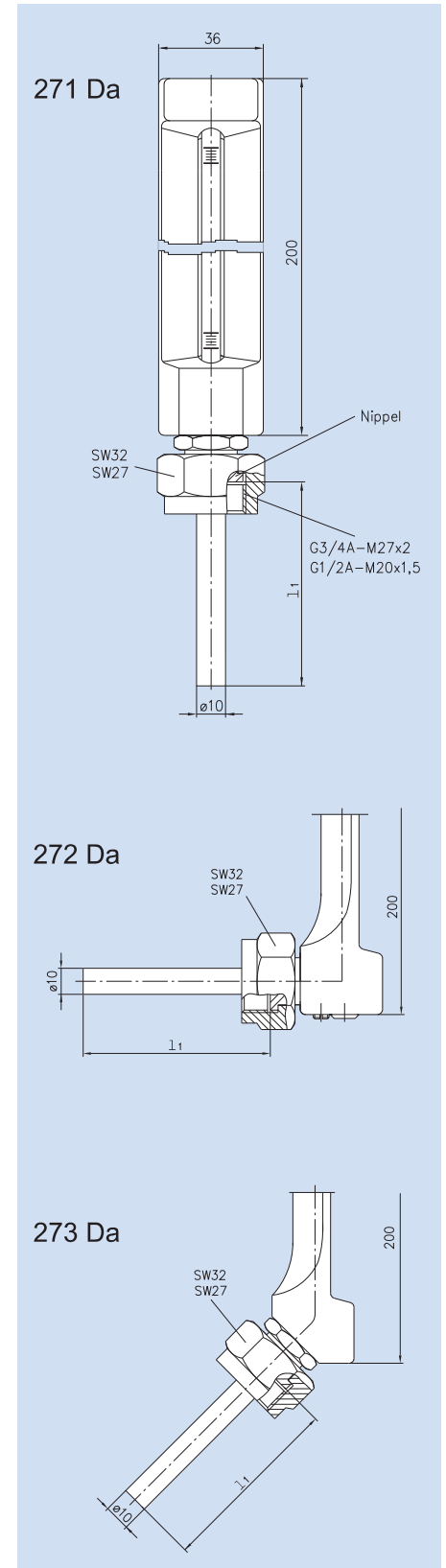
Gehäuse 200 x 36 mm

**SIKA**<sup>®</sup>  
 gegr. 1901  
 Dr. Siebert & Kühn GmbH & Co. KG

## DIN 16189 C, C1, DIN 16190 S, S1 und DIN 16191 C, C1

Bestell-Beispiel	271	3	35	1	1	089	2	A
Thermometerausführung								
gerade	271							
Winkel 90°	272							
Winkel 135°	273							
<b>Tauchrohrtyp</b>								
Da =		3						
<b>Messbereiche</b>								
-30...50 °C =			35					
0...60 °C =			06					
0...100 °C =			10					
0...120 °C =			12					
0...160 °C =			16					
0...200 °C =			20					
0...250 °C =			25					
0...300 °C =			30					
0...600 °C =			60					
<b>Teilung</b>								
Celsius (°C)				1				
Celsius + Fahrenheit (°C + °F)				2				
<b>Thermometrische Füllflüssigkeit</b>								
blaue Füllung Standard für Messbereiche bis 250 °C				Fü = 1				
Quecksilber bei über 250 °C				HG = 2				
<b>Tauchrohrreinbaulängen</b>								
Maß l <sub>1</sub> in mm								
bei Überwurfmutter G1/2, M20x1,5 (SW27)		89 =		089				
		126 =		126				
		186 =		186				
		276 =		276				
		426 =		426				
bei Überwurfmutter G3/4, M27x2 (SW32)		93 =		093				
		130 =		130				
		190 =		190				
		280 =		280				
		430 =		430				
<b>Überwurfmutter aus Messing</b>								
		G1/2 =		2				
		M20x1,5 =		7				
		G3/4 =		3				
		M27x2 =		9				
<b>Tauchrohrwerkstoffe</b>								
Standard:	bis 300 °C Messing							A
	über 300 °C Nippel: Messing/Rohr: Stahl							C
Option:	Nippel und Rohr: Edelstahl							

<sup>1)</sup> Die Tauchrohrängen sind abgestimmt auf Schutzrohre DIN 16179, DIN 43772, Form 8 und 9 sowie Form CS. Weitere Informationen entnehmen Sie bitte unserem separaten Katalog „Schutzrohre für Thermometer“



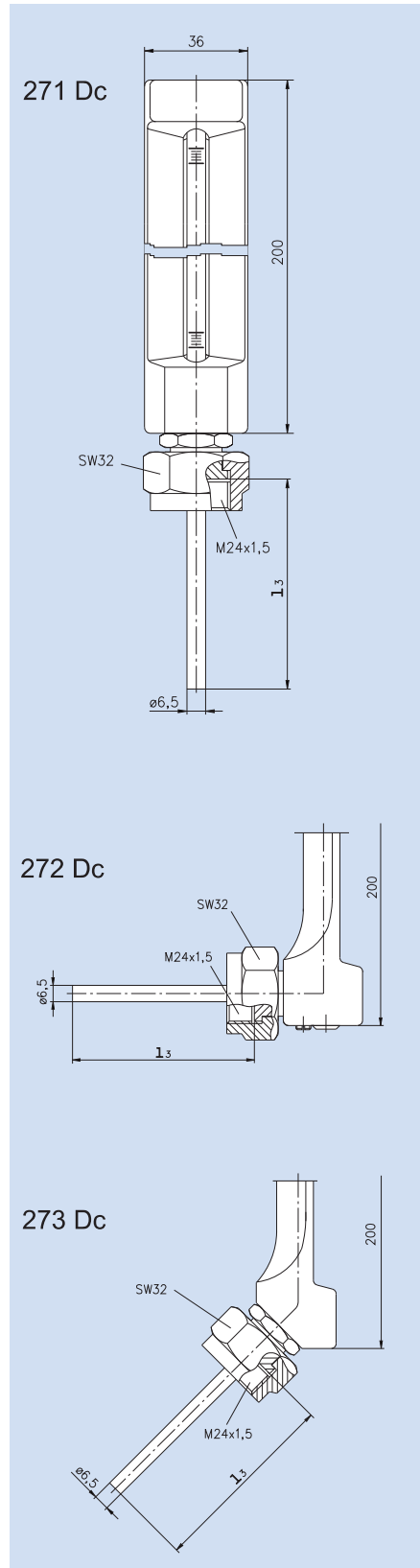
# SIKA-Typ Dc mit Überwurfmutter

Gehäuse 200 x 36 mm

## DIN 16189 F

<b>Bestell-Beispiel</b>	271	5	35	1	1	155	8	A
<b>Thermometerausführung</b>								
gerade	271							
Winkel 90°	272							
Winkel 135°	273							
<b>Tauchrohrtyp</b>								
Dc =		5						
<b>Messbereiche</b>								
-30...50 °C =			35					
0...60 °C =			06					
0...100 °C =			10					
0...120 °C =			12					
0...160 °C =			16					
0...200 °C =			20					
0...250 °C =			25					
0...300 °C =			30					
0...600 °C =			60					
<b>Teilung</b>								
Celsius (°C)				1				
Celsius + Fahrenheit (°C + °F)				2				
<b>Thermometrische Füllflüssigkeit</b>								
blaue Füllung Standard für Messbereiche bis 250 °C	Fü =	1						
Quecksilber bei über 250 °C	HG =	2						
<b>Tauchrohrreinbaulängen</b>								
Maß $l_3$ in mm								
Die Einbaulängen sind auf								
Einschweißschutzrohre DIN 43772,								
Form 4 abgestimmt <sup>1)</sup>								
			155 =			155		
			215 =			215		
			275 =			275		
			295 =			295		
			355 =			355		
			415 =			415		
<b>Überwurfmutter aus Messing</b>								
			M24x1,5 =				8	
<b>Tauchrohrwerkstoffe</b>								
Nippel: Messing / Rohr: Edelstahl								A

<sup>1)</sup> Thermometer der Typenreihe Dc liefern wir mit einem Stahlrohr  $\varnothing 6,5$  mm über dem Kapillarunterteil passend für Schutzrohre mit Bohrung 7 mm. Weitere Informationen entnehmen Sie bitte unserem separaten Katalog „Schutzrohre für Thermometer“



# SIKA-Thermometer

Sonderausführungen & Optionen

**SIKA**<sup>®</sup>  
gegr. 1901  
Dr. Siebert & Kühn GmbH & Co. KG

## Drehbare Winkelausführung Typ Bdr

Beim Original SIKA-Thermometer Typ Bdr kann das Gehäuse mit Temperaturskala axial um 360° gedreht und somit in jede Blickrichtung ablesbar eingestellt werden. Erhältlich als Typ 272, 292 und 175.

## Schwingungsgedämpfte Ausführung Typ BF

Thermometer zur Verwendung in stark schwingungsbehafteten Anwendungen, z. B. auf Diesel-Großmotoren. Der Glaseinsatz ist in einem vernickeltem Stahlrohr verklebt und dieses ist federnd im Gehäuse gelagert. Größtmögliche Unempfindlichkeit gegenüber Fadentrennung. Erhältlich als Typ 271 BF und 291 BF, Temperaturbereiche 0...100 °C sowie 0...600 °C.

## Tank-Thermometer Typ 277

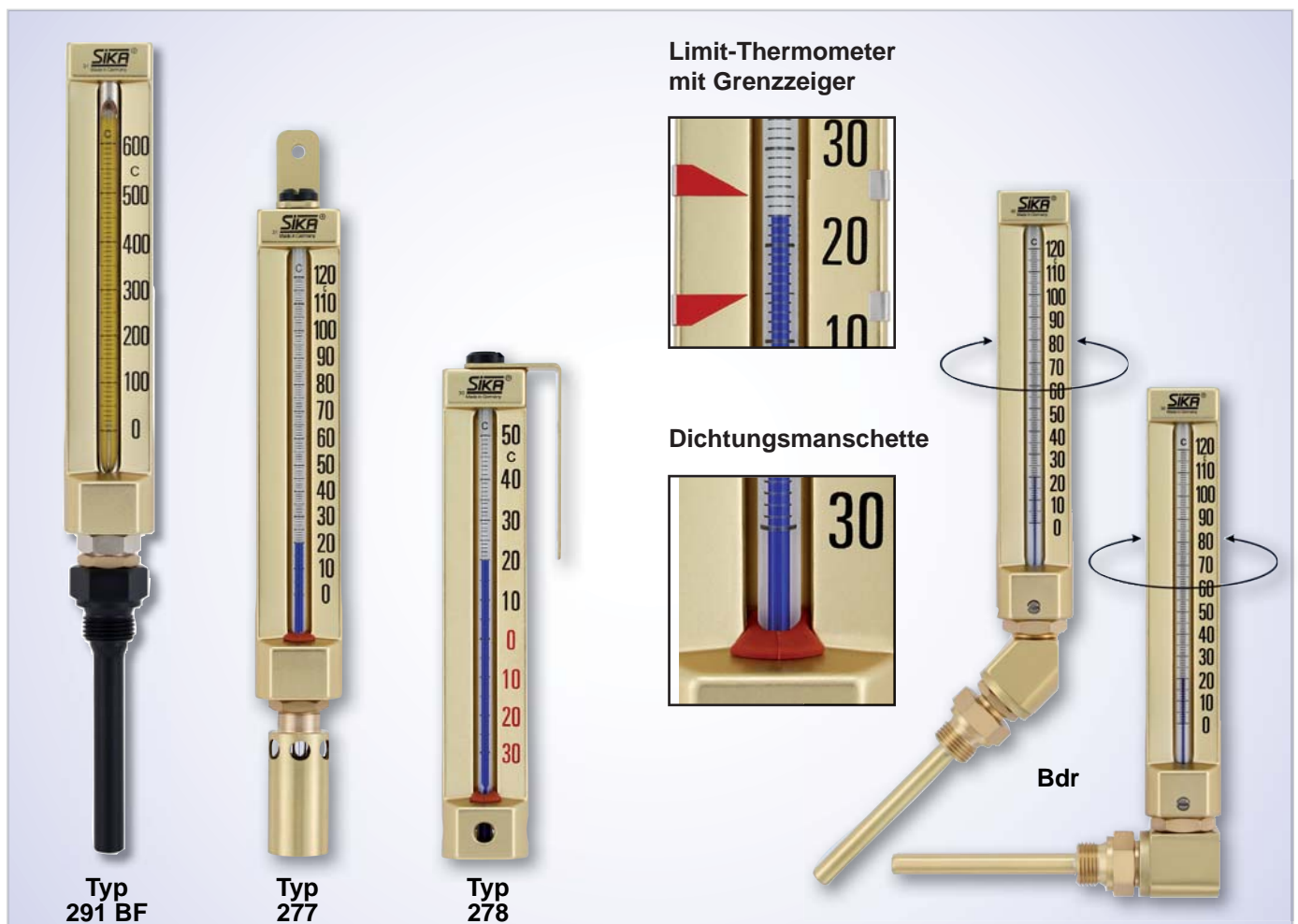
Thermometer zur Messung von Temperaturen in Flüssigkeitstanks. Mit gelochtem becherförmigen Unterteil. Temperaturbereich 0...120 °C.

## Raum-Thermometer Typ 278

Zur Messung der Lufttemperatur im Innen- und Außenbereich. Gehäuse 200 x 36 mm mit oben angebrachten Montagewinkel. Temperaturbereiche -30...50 °C sowie 0...100 °C erhältlich.

## Optionen für alle Ausführungen (auf Anfrage, gegen Mehrpreis)

- Andere Messbereiche
- Andere Tauchrohlängen und -materialien
- Andere Anschlussgewinde
- Gehäuse silberfarben
- Thermometer komplett buntmetallfrei
- Limit-Thermometer mit 1 Paar Grenzwertzeigern - auf jedes Intervall einstellbar
- Thermometer mit Dichtungsmanschette - verhindert, dass Feuchtigkeit in das Tauchrohr gelangt (Freiluftmontage, Kälteanwendungen)

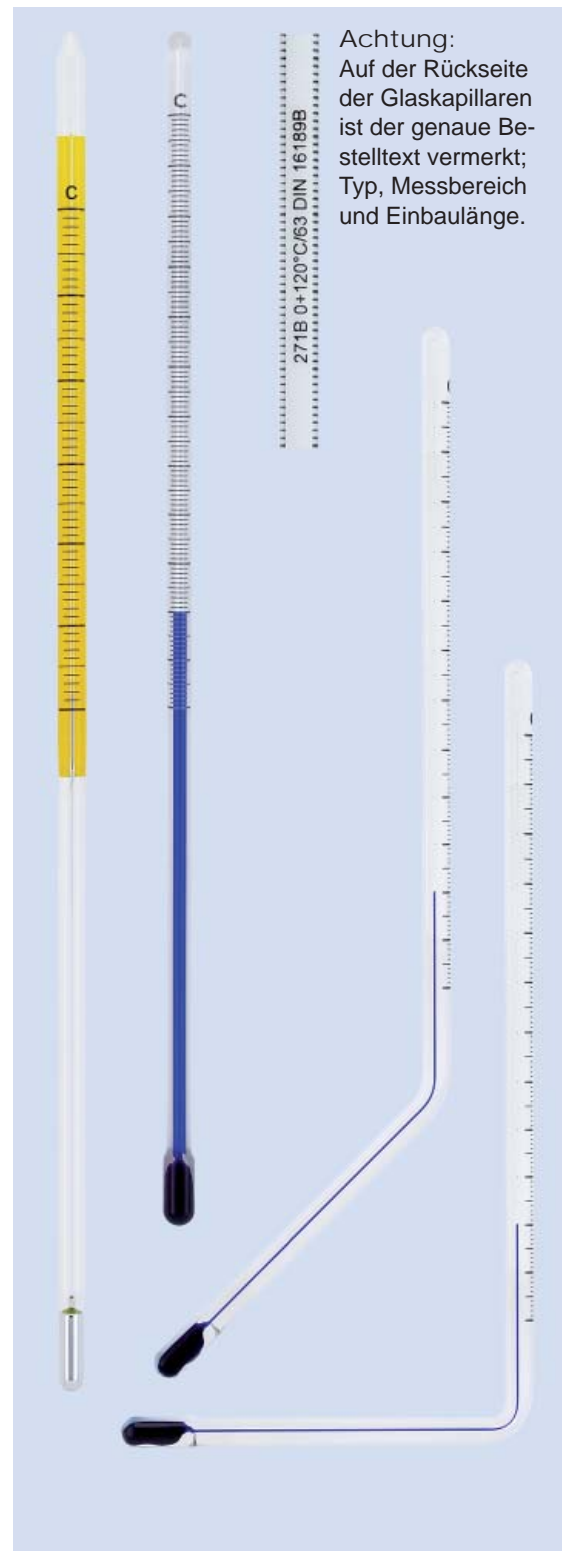


# Ersatzteile

Für original SIKA-Thermometer

## Thermometer-Glaseinsätze

Bestell-Beispiel	271	5	35	1	1	155
Thermometerausführung						
gerade	174					
	291					
	271					
Winkel 90°	175					
	292					
	272					
Winkel 135°	176					
	293					
	273					
<b>Tauchrohrtyp</b>						
für Thermometer						
mit festem Außengewinde	B	2				
mit Überwurfmutter	Da	3				
	Dc	5				
<b>Messbereiche</b>						
-30...50 °C =			35			
0...60 °C =			06			
0...100 °C =			10			
0...120 °C =			12			
0...160 °C =			16			
0...200 °C =			20			
0...300 °C =			30			
0...600 °C =			60			
<b>Teilung</b>						
Celsius (°C)				1		
Celsius + Fahrenheit (°C + °F)				2		
<b>Thermometrische Füllflüssigkeit</b>						
blaue Füllung Standard für Messbereiche bis 250 °C	Fü =	1				
Quecksilber bei über 250 °C	HG =	2				
<b>Tauchrohreinbaulängen</b>						
Einbaulängen Maß $l_1$ bzw. $l_3$ in mm						30
(entsprechend der kompletten Thermometer)						40
für Typenreihe B mit festem Einschraubgewinde						63
						100
						160
						250
für Typenreihe Da						89
mit Überwurfmutter G1/2 oder G3/4						93
						126
						130
						186
						190
						276
						280
						426
						430
für Typenreihe Dc						155
mit Überwurfmutter M24x1,5						215
						275
						295
						355
						415



Montagematerial wird mitgeliefert

# Ersatzteile

Für original SIKA-Thermometer

## Gehäuse und Tauchrohre

### Thermometer Gehäuse

Bestell-Beispiel	271	0	35	1
<b>Thermometerausführung</b>				
gerade 200 x 36 mm	271	0		
Winkel 90° 200 x 36 mm	272	0		
Winkel 135° 200 x 36 mm	273	0		
gerade 150 x 36 mm	291	0		
Winkel 90° 150 x 36 mm	292	0		
Winkel 135° 150 x 36 mm	293	0		
gerade 110 x 30 mm	174	0		
Winkel 90° 110 x 30 mm	175	0		
Winkel 135° 110 x 30 mm	176	0		
<b>Messbereiche</b>				
-30...50 °C =			35	
0...60 °C =			06	
0...100 °C =			10	
0...120 °C =			12	
0...160 °C =			16	
0...200 °C =			20	
0...300 °C =			30	
0...600 °C =			60	
<b>Teilung</b>				
Celsius (°C)				1
Celsius + Fahrenheit (°C + °F)				2

### Tauchrohr mit festem Einschraubgewinde für SIKA-Thermometer, Typenreihe B

Bestell-Beispiel	030	5	1	1
<b>Tauchrohrreinbaulänge <math>l_1</math> in mm</b>				
30 =	030			
40 =	040			
63 =	063			
100 =	100			
160 =	160			
250 =	250			
<b>Gewinde</b>				
G3/8A =		1		
G1/2A =		2		
G3/4 A =		3		
G1A =		4		
M16x1,5 =		5		
M20x1,5 =		7		
M27x2 =		9		
<b>Tauchrohrwerkstoffe</b>				
Messing =			1	
Stahl =			2	
Edelstahl =			3	
Sondermessing =			4	
Kupfer-Nickel-Legierung =			5	
<b>Thermometerausführung</b>				
Gerade oder Winkelausführung 135°				1
Winkelausführung 90°				2

Gehäuse



Tauchrohr Typ B  
für gerade oder  
Winkelthermometer  
135°



Tauchrohr Typ B  
für Winkelthermometer  
90°

# Unser Produktions- und Lieferprogramm



Durchflusssensoren ohne bewegte Teile



Turbinen-Durchflusssensoren



Strömungsschalter und Niveauewächter



Manometer und Drucksensoren



Maschinenthermometer



Elektronische Thermometer, Zeigerthermometer



Einbau- und Handmessgeräte



Elektrische Temperatursensoren



Kalibriertechnik/DKD-Labor

## Ihr kompetenter Partner in der Mess- und Regeltechnik

**SIKA**<sup>®</sup>  
gegr. 1901  
Dr. Siebert & Kühn GmbH & Co. KG

Technische Änderungen vorbehalten

...messen...überwachen...kalibrieren

Tel.: 0700 CALL SIKA

Tel.: + 49 56 05 / 8 03-0

Fax: + 49 56 05 / 8 03-54

E-Mail: info@sika.net

Internet: http://www.sika.net

Struthweg 7-9 · D-34260 Kaufungen

Postfach 11 13 · D-34254 Kaufungen

Bundesrepublik Deutschland