

# Strömungs- kontrollschalter



# SIKA-Strömungskontrollschalter

## Zuverlässig - Sicher - Bewährt!

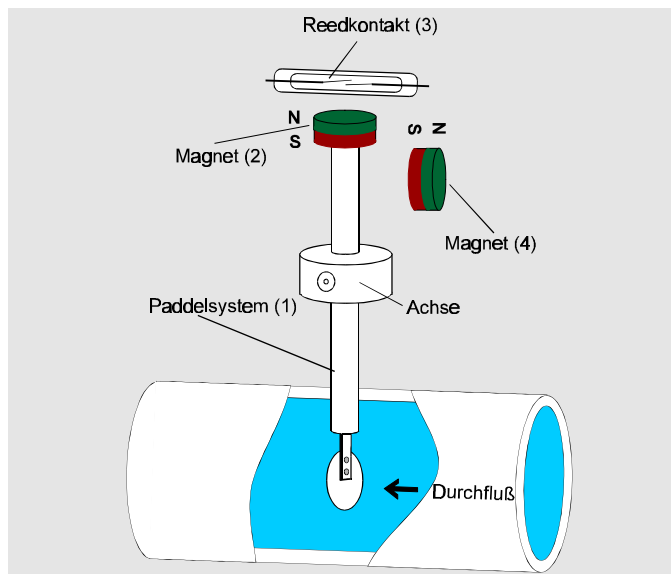


Unsere bewährten Strömungskontrollschalter werden in zwei grundsätzlichen Anwendungen eingesetzt:

- zum Sicherstellen eines Mindestdurchflusses, z.B. von Kühlwasser oder Schmieröl (Trockenlaufschutz)
- zum Starten eines technischen Vorganges, wenn die Strömung einsetzt

### Funktion

Der Strömungskontrollschalter besteht aus einem Paddelsystem (1), an dessen oberem Ende sich ein Dauermagnet (2) befindet. Über diesem Magnet ist ein Reedkontakt (3), außerhalb der Strömung platziert. Ein zweiter, gegenpoliger Magnet (4) dient zur Erzeugung einer Rückstellkraft.



Trifft die zu überwachende Strömung auf das Paddelsystem, wird dieses ausgelenkt. Dadurch ändert der Magnet (2) seine Stellung zum Reedkontakt (3), der somit betätigt wird.

Sobald der Durchfluß unterbrochen wird, bewegt sich das Paddel wieder in seine Ausgangsstellung zurück und betätigt damit den Reedkontakt erneut. Die hierfür notwendige Rückstellkraft wird durch die beiden sich abstoßenden Magnete erzeugt.

Das Ausnutzen der Magnetkraft im Vergleich zu einer herkömmlichen Blattfeder ergibt eine deutlich bessere Langzeitstabilität und eine wesentlich höhere Unempfindlichkeit gegen Druckspitzen.

### Vorteile mit Überzeugungskraft

- einstellbarer Schaltpunkt
- geringer Druckverlust
- verzögerungsfreies Ansprechen
- hohe Wiederholgenauigkeit
- Betriebsdruck optional bis 250 bar
- einsetzbar für Flüssigkeiten und Gase
- Schaltfunktion nur abhängig vom Durchfluß, keine Abhängigkeit von Druck und Temperatur

Der als Signalgeber verwendete Reedkontakt besteht aus zwei ferromagnetischen Kontaktzungen, die sich in einem mit Schutzgas gefüllten Glaskolben befinden. Dadurch ist ein Verschleiß durch Kontaktbrand praktisch ausgeschlossen. Diese Konstruktion ermöglicht eine Lebensdauer von bis zu 100 000 000 Schaltspielen.

Die werksseitig eingestellte Schaltfunktion

- Kontakt schließt bei Strömung,
  - Kontakt öffnet bei Strömungsunterbrechung
- kann kundenseitig geändert werden. Ebenso ist die Änderung der Schaltpunkteinstellung innerhalb der angegebenen Bereiche möglich.

### Optionen

- spezieller Schaltpunkt eingestellt, auch Sonderschaltpunkte
- optische Durchflußanzeige durch 2 LED im Stecker
- Teflonbeschichtung
- Reedkontakt für hohe Schaltleistungen
- Betriebsdruck bis 250 bar
- OEM-Ausführungen, bewährt in zahlreichen Serienanwendungen

## Zwei unterschiedliche Ausführungen:

- Strömungskontrollschalter mit Rohrstück  
Nennweite DN 8 bis DN 50



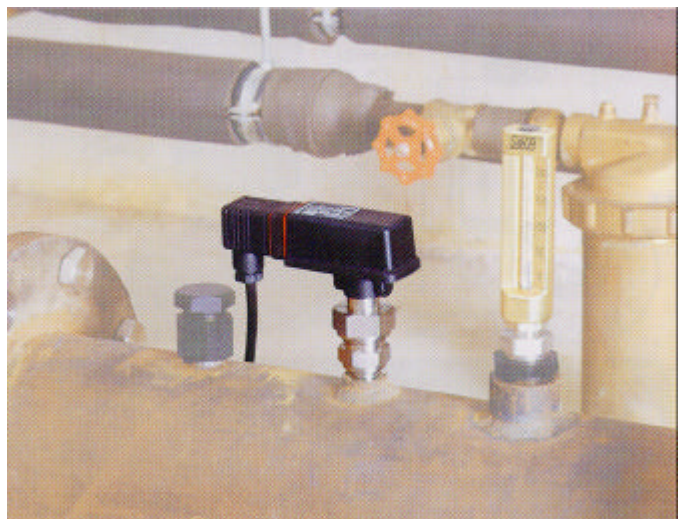
### Lieferbare Werkstoffe:

- Strömungskontrollschalter
  - Messing
  - Edelstahl 1.4571
  - Kunststoff NORYL PPO GF3
  - Messing mit Paddelsystem aus Kunststoff
- Rohrstück
  - Messing
  - Edelstahl
  - Kupfer-Lötanschluß
  - PVC-Klebeanschluß

### Technische Daten, Baureihe VHS/VKS...

Nenndruck	VHS... VKS...	PN 25 PN 10
max. Mediumtemperatur:	VHS... VKS... VKS...MKU	110°C 100°C 20°C (PN 10) 60°C (PN 2,5)
Umgebungstemperatur		80°C (VKS...MKU 60°C)
Schutzart		IP 65
max. Schaltstrom		1 A
max. Schaltspannung		230 V AC, 48 V DC
max. Schaltleistung		26 VA, 20 W
Toleranz der Schaltpunktbereiche		± 15 %

- Strömungskontrollschalter zum Direkteinbau  
von oben direkt in die Rohrleitung  
Nennweite DN 50 bis DN 200



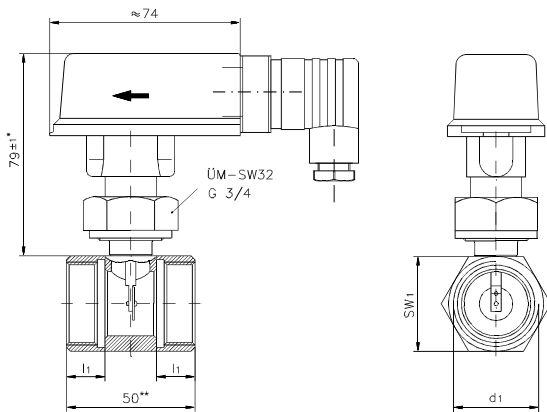
### Elektrischer Anschluß

- Standard:
  - Gerätestecker DIN 43650 Form A / ISO 4400 inkl. Leitungsdose mit Schraubklemmen, geeignet Leitungen mit Außendurchmesser 4,5...7 mm
- Optionen:
  - Gerätestecker DIN 43650 Form A / ISO 4400 inkl. Leitungsdose mit optischer Durchflußanzeige durch 2 LED im Stecker (für Schaltspannungen 24 V...230 V AC/DC)
  - 4-Pin-Sensorstecker M 12 x 1 nach IEC 947-5-2, als Zubehör: Anschlußleitungen mit Kupplungsdosen, Länge 3 m, 5 m und 10 m.



Ausführungen für Großserienanwendungen (OEM) auf Anfrage.

## Strömungskontrollschalter mit Rohrstück



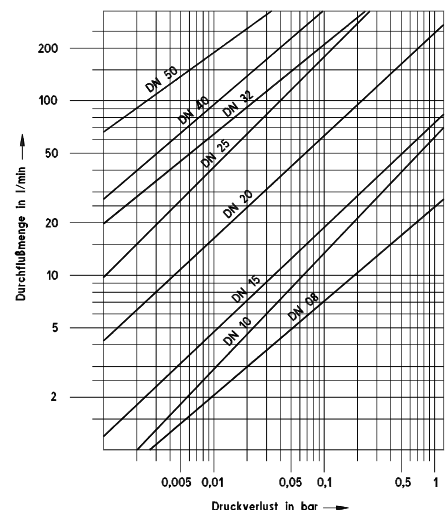
\* Edelstahlausführung: 82 ± 1  
\*\* 60 mm für VHS 15 Ma



Typ / Bestell-Nr.	Nenn- weite	Anschluß- gewinde d1	Schaltbereich (Wasser 20°C)		max. Durch- fluß [l/min]	Abmessungen		
			bei ansteigender Strömung [l/min]	bei fallender Strömung [l/min]		l <sub>1</sub>	Schlüsselweite sw <sub>1</sub> [mm]	
							Messing	Edelstahl
VHS 08 M	DN 8	G 1/4	2,1...2,7	1,8...2,4	45	11	27	27
VHS 10 M	DN 10	G 3/8	2,5...3,2	2,2...2,9	60	11	19	27
VHS 15 M	DN 15	G 1/2	3,4...4,2	3,0...3,8	67	11	19	27
VHS 15 MA	DN 15	G 1/2 (Außen)	2,5...3,2	2,2...2,9	60	10	19	—
VHS 20 M	DN 20	G 3/4	7,0...9,1	6,4...8,2	180	15	27	32
VHS 25 M	DN 25	G 1	13,5...17,0	12,0...15,5	195	15	32	41
VHS 32 M	DN 32	G 1 1/4	15,5...20,5	14,5...19,0	240	15	41	46
VHS 40 M	DN 40	G 1 1/2	26,5...34,5	25,5...32,5	400	15	55	55
VHS 50 M	DN 50	G 2	39,5...51,0	39,0...50,0	400	15	70	70

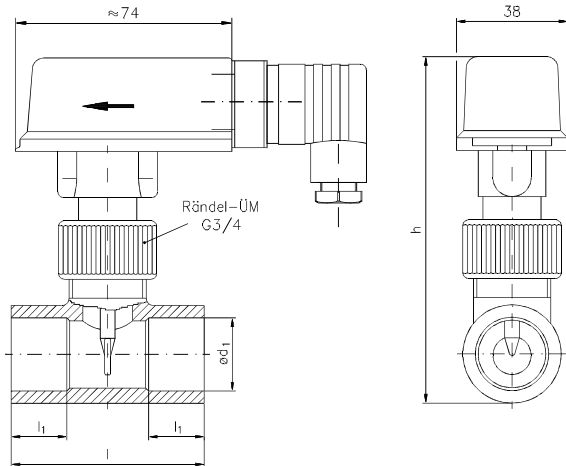
## Werkstoffvarianten und Druckverlustkurven

Baureihe	Werkstoffe		
	Oberteil	Paddelsystem	Rohrstück
VHS .. M-MS	Messing	Messing	Messing*
VHS .. M-VA	Edelstahl	Edelstahl	Edelstahl
VHS .. MK	Messing	PPO Noryl GFN3	Messing*
VKS .. M	PPO Noryl GFN3	PPO Noryl GFN3	Messing*



\* Optional kann auch ein Kupferrohrstück für Lötanschluß montiert werden. Dies hat eine Änderung der angegebenen Schaltbereiche zur Folge.

## Strömungskontrollschalter mit PVC-Rohrstück



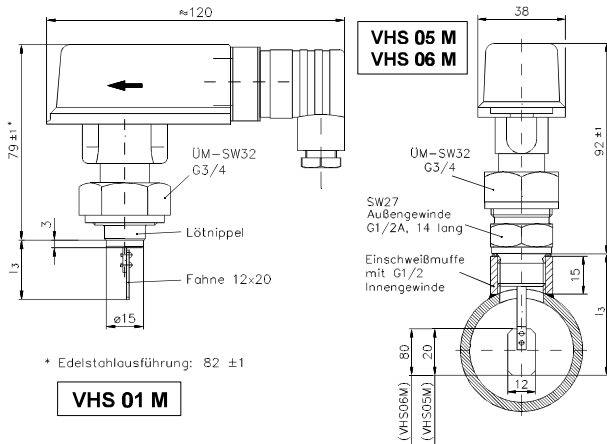
Typ / Bestell-Nr.	Nennweite	Innen- durch- messer d1	Schaltbereich (Wasser 20°C)		max. Durch- fluß [l/min]	Abmessungen [mm]		
			bei ansteigender Strömung [l/min]	bei fallender Strömung [l/min]		l <sub>1</sub>	l	h ≈
VKS 15 M KU	DN 15	20	5,1...6,9	4,9...6,5	50	16	54	113
VKS 20 M KU	DN 20	25	9,4...12,3	9,1...11,9	100	19	66	118
VKS 25 M KU	DN 25	32	10,7...15,2	10,4...14,8	100	22	78	127
VKS 32 M KU	DN 32	40	17,0...22,6	16,8...22,5	150	26	98	155
VKS 40 M KU	DN 40	50	21,8...30,1 (29,6...41,4)*	21,6...40,8 (29,4...40,8)*	200 (260)*	31	118	166
VKS 50 M KU	DN 50	63	29,0...40,0 (37,6...50,0)*	28,6...49,8 (37,4...49,8)*	260 (350)*	38	144	180

\* Werte in Klammern gelten für gekürzte Paddel

## Werkstoffe

Oberteil	Paddelsystem	Rohrstück
PPO Noryl GFN3	PPO Noryl GFN3	PVC

## Strömungskontrollschalter zum Direkteinbau



Typ / Bestell-Nr.	Anschluß/ Einbau	einsetzbar in Nennweite	Schaltpunktbereich (Wasser 20°C)		max. Durchfluß [m³/h]	Einbaulänge l <sub>3</sub> [mm]
			bei ansteigender Strömung [m³/h]	bei fallender Strömung [m³/h]		
VHS 05 M	G ½	DN 50	1,9...2,7	1,8...2,6	30	51 ±1
		DN 80	5,0...8,0	4,9...7,9	80	
		DN 100	8,3...12,5	8,2...12,4	150	
		DN 150	17,5...25,0	17,4...24,9	200	
VHS 06 M	G ½	DN 100	5,7...6,3	5,6...6,2	100	111 ±1
		DN 150	11,0...13,0	10,9...12,9	150	
		DN 200	25,0...27,0	24,9...26,9	200	
VHS 01 M	Löt/ Schweiß- nippel	DN 50	3,8...4,9	3,7...4,8	30	24 ±1
		DN 80	9,0...14,3	8,9...14,2	100	
		DN 100	13,0...18,8	12,7...18,4	150	
		DN 150	33,0...46,0	32,9...45,9	200	

Die jeweiligen Strömungskontrollschalter-Typen eignen sich für den Einbau in Rohrleitungen verschiedener Nennweiten. Z. B. ist der Typ VHS 05 M ohne Modifikation einsetzbar in DN 50...DN 150.

Abhängig von der jeweiligen Nennweite ergeben sich unterschiedliche Schaltpunktbereiche.

## Werkstoffvarianten

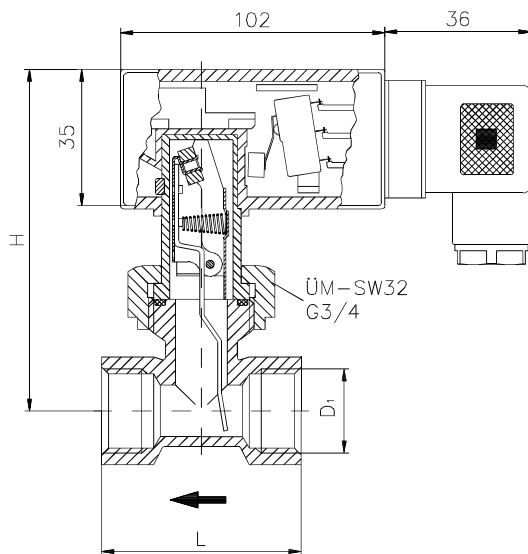
Baureihe	Werkstoffe		max. Durchfluß
	Oberteil	Paddelsystem	
VHS .. M-MS	Messing	Messing	siehe voranstehende Tabelle
VHS .. M-VA	Edelstahl	Edelstahl	siehe voranstehende Tabelle
VHS .. MK*	Messing	PPO Noryl GFN3	auf Anfrage
VKS .. M*	PPO Noryl GFN3	PPO Noryl GFN3	auf Anfrage

\* erhältlich mit Anschluß G ½, nicht erhältlich mit Löt-/Schweißnippel.

## Strömungskontrollschalter mit Mikroschalter

Der als Signalgeber eingesetzte Mikroschalter erlaubt, verglichen mit dem Reedkontakt, höhere elektrische Schaltleistungen. Die für das Paddelsystem notwendige Rückstellkraft wird durch eine Blattfeder erzeugt. Lieferbar sind folgende Ausführungen:

- mit Rohrstück, Innengewinde, DN 10...DN 50
- mit Rohrstück, Außengewinde, nur DN 15
- Ausführungen zum Direkteinbau über Lötnippel auf Anfrage
- Standardwerkstoff Messing, optional Edelstahl



### Technische Daten

Nenndruck	PN 25
max. Mediumtemperatur	100°C
Schutzart	IP 65
Kontakt	Wechselkontakt
max. Schaltstrom	5 A
max. Schaltspannung	250 V AC
max. Schaltleistung	1250 VA
Toleranz der Schaltpunktbereiche	± 15 %
Schalthysterese	in Abhängigkeit vom Schaltpunkt, min. 0,7 l/min
Druckverlust bei max. Durchfluß	ca. 0,01 bar



Typ / Bestell-Nr.	Nennweite	Anschluß-gewinde	Schaltbereich (Wasser 20°C) bei fallender Strömung [l/min]	max. Durchfluß Wasser [l/min]	Abmessungen [mm]	
					L	H
VH 010 I	DN 10	G 3/8	4,0...5,0	10	50	85,5
VH 015 I	DN 15	G 1/2	5,0...6,0	20	50	85,5
VH 015 A	DN 15	G 1/2 (Außen)	4,0...5,0	20	60	85,5
VH 020 I	DN 20	G 3/4	8,0...10,0	40	50	88,0
VH 025 I	DN 25	G 1	17,0...20,0	60	50	92,5
VH 032 I	DN 32	G 1 1/4	24,0...28,0	100	50	95,0
VH 040 I	DN 40	G 1 1/2	43,0...50,0	150	50	97,5
VH 050 I	DN 50	G 2	69,0...83,0	250	50	108,0