

Module d'affichage type 801

Les modules d'affichage de la série 801 peuvent être montés sur tous les capteurs à connectique DIN EN 175301- 803-A. Peu importe la position de montage du capteur, le module peut être tourné et orienté pour obtenir une position de lecture idéale. Le module d'affichage est équipé d'un afficheur à 3 digits à cristaux liquides et peut être réglé en usine et par le client.

- Affichage sur site, directement embrochable
- Quelle que soit la position de montage, l'afficheur peut être tourné et orienté jusqu'à obtenir la meilleure position de lecture
- Indice de protection IP 65 avec connecteur DIN EN 175301-803 monté



Données techniques

Température

Température ambiante	0 ... +60 °C
Température de stockage	-20 ... +75 °C

Caractéristiques électriques

Courant absorbé	0 ... 5 V / 0 ... 10 V / 0 ... 20 mA 4 ... 20 mA	< 4 mA chute de tension 8 V
Signal / alimentation ¹⁾	technique 3 fils	0 ... 5 V 0 ... 10 V 11 ... 33 VDC, 24 VDC ± 15 % 18 ... 33 VDC, 24 VAC ± 15 %
	technique 2 fils	4 ... 20 mA 8 ... 33 VDC
Résistance interne	0 ... 5 V	> 100 kOhm
	0 ... 10 V 0 ... 20 mA	> 100 kOhm < 50 Ohm
Temps de réponse		< 0.5 s

Précision

Pour une température ambiante de 23 °C	typ. ≤ ± 2 digits
Stabilité dans le temps (1 année)	typ. ≤ ± 2 digits
Dérive du point zéro	typ. ≤ ± 0.2 digit/K
Dérive de la sensibilité	typ. ≤ ± 0.2 digit/K

Connexions électriques

Embase DIN EN 175301-803

Afficheur

Cristaux liquides	3 Digits	Hauteur de chiffres 9.4 mm
-------------------	----------	----------------------------

Possibilité d'affichage (Toutes les valeurs intermédiaires sont réglables)

Valeur minimale	valeur maximale
-1.00	9.00
.000	.900
0.00	9.00
00.0	90.0
000	900

Indice de protection

IP 65 avec joints et connecteurs vissés. Pour conserver l'indice de protection ne pas tourner continuellement les sous-modules.

Etalonnage

Réalisé en usine sur indication du client à la commande.

Réalisable par le client au moyen de 2 potentiomètres à 10 tours (début en fin d'échelle), et de commutateurs DIP pour la position de la virgule.

Matériau du boîtier

Polyamide

Masse

~ 95 g

Tests et homologations

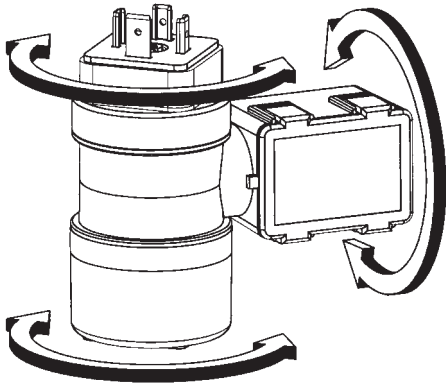
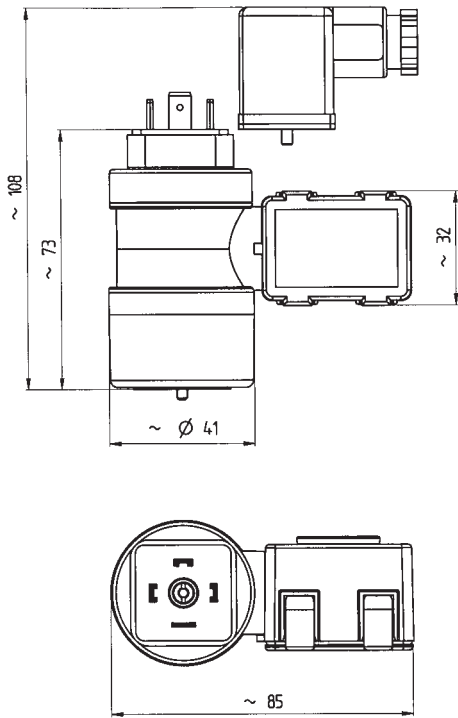
Compatibilité électromagnétique	Conformité CE selon EN 61326-2-3
---------------------------------	----------------------------------

Tableau des variantes

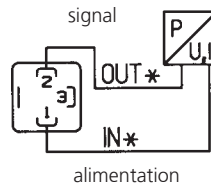
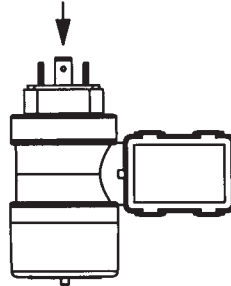
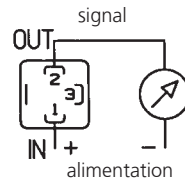
801. X X X X

Signal / Alimentation	0 ... 5 V	11 ... 33 VDC/24 VAC ± 15%	technique 3 fils	0				
	0 ... 10 V	18 ... 33 VDC/24 VAC ± 15%	technique 3 fils	1				
	0 ... 20 mA	18 ... 33 VDC	technique 3 fils	2				
	4 ... 20 mA	8 ... 33 VDC	technique 2 fils	3				
Unité d'affichage (Texte sur afficheur)	sans unité (Etiquettes autocollantes pour unités livrées séparément)			0				
	mbar			1				
	bar			2				
	kg / cm ²			3				
	Inch H ₂ O			4				
	psi			5				
Réglage usine	kPa			6				
	sans réglage usine					0		
	avec réglage usine (à indiquer sur la commande)		Exemple: 0 Volt Affichage 00.0 10 Volt Affichage 10.0					
Attention: Indiquer toujours 3 chiffres et le point décimal (- avant le premier chiffre)							1	W

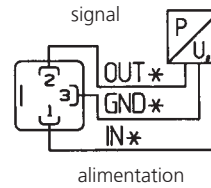
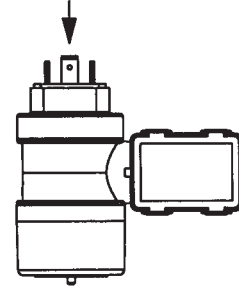
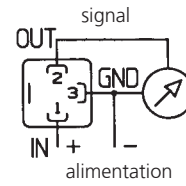
¹⁾ Protégé contre les court-circuits et les inversions de polarité. Chaque borne peut être reliée avec une autre et cela avec une tension d'alimentation max.



technique 2 fils



technique 3 fils



En combinaison avec des transmetteurs Huba, la plage de tension d'alimentation pour la version 4 ... 20 mA, technique 2 fils, est de 19 ... 40 VCC.

Charge supplémentaire maximale admissible. $< \frac{U_{in} [V] - 19}{0.02} [\text{Ohm}]$

Huba Control AG

Headquarters

Industriestrasse 17
5436 Würenlos
Telefon +41 (0) 56 436 82 00
Telefax +41 (0) 56 436 82 82
info.ch@hubacontrol.com

Huba Control AG

Niederlassung Deutschland

Schlattgrabenstrasse 24
72141 Walddorfhäslach
Telefon +49 (0) 7127 23 93 00
Telefax +49 (0) 7127 23 93 20
info.de@hubacontrol.com

Huba Control SA

Succursale France

Rue Lavoisier
Technopôle Forbach-Sud
57602 Forbach Cedex
Téléphone +33 (0) 387 847 300
Télécopieur +33 (0) 387 847 301
info.fr@hubacontrol.com

Huba Control AG

Vestiging Nederland

Hamseweg 20A
3828 AD Hoogland
Telefoon +31 (0) 33 433 03 66
Telefax +31 (0) 33 433 03 77
info.nl@hubacontrol.com

Huba Control AG

Branch Office United Kingdom

Unit 3 Network Point, Range Road
Witney Oxfordshire OX29 0YD
Phone +44 (0) 1993 776667
Fax +44 (0) 1993 776671
info.uk@hubacontrol.com

Huba Control AG

Rep. Office Singapore

No. 16 Ayer Rajah Crescent Witney
#06-06B Tempco Technominium
139965 Singapore
Phone +65 (0) 61 004 822
Fax +65 (0) 63 994 822
info.sg@hubacontrol.com

Huba Control AG

Rep. Office China

CBC Building, 49A Wuyi Road
Shanghai 200050
Phone +86 (0) 21 511 808 21
Fax +86 (0) 21 515 520 99
info.cn@hubacontrol.com