



Attention

Avant de mettre le pressostat électronique différentielle en service, veuillez lire attentivement ce mode d'emploi. En cas de dommages dus au non respect des instructions de cette notice d'utilisation, traitement inapproprié ou usage autre que celui prévu, la garantie ne s'appliquera pas. Nous déclinons toute responsabilité concernant les dégâts susceptibles d'en résulter.

Le montage et démontage de l'appareil ne doit être effectué que par une personne qualifiée.

Les prescriptions de sécurité en vigueur dans le pays d'installation doivent être respectées.

Lors du montage, il est impératif de respecter les exigences d'indices de protection spécifiques aux appareils de mesure de pression.

Fonction N.F.: Lors d'une montée en pression ($\Delta p_0 \rightarrow p_{max}$), le collecteur coupe la charge lorsque le seuil d'enclenchement est atteint. Quand la pression chute à nouveau, le collecteur conduit la charge lorsque le seuil de déclenchement est atteint.

Fonction N.O.: Lors d'une montée en pression ($\Delta p_0 \rightarrow p_{max}$), le collecteur conduit la charge lorsque le seuil d'enclenchement est atteint. Quand la pression chute à nouveau, le collecteur coupe la charge lorsque le seuil de déclenchement est atteint.

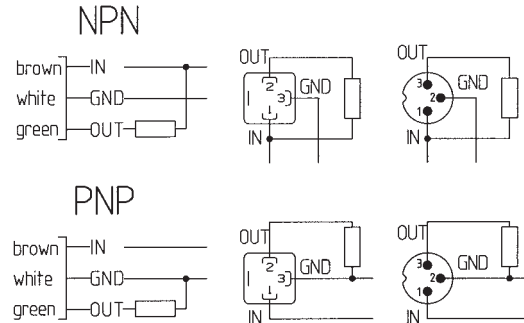
Calibration

Attention! Seules les versions ayant le chiffre 0 ou 1 en 7. position après le point peuvent être calibrées (616.XXXXXX0XX). (Câble IP65/connecteur DIN 43650.)

1

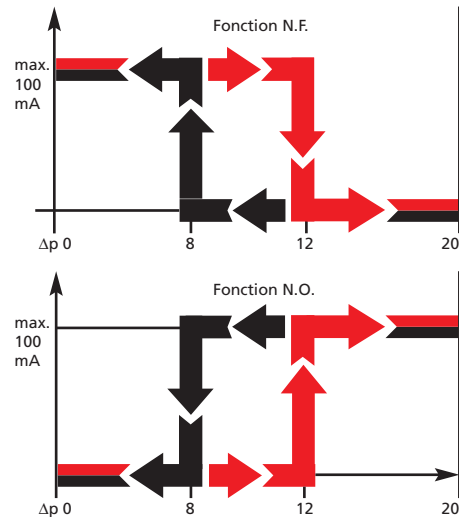
1. Desserrer les quatre vis de fixation du connecteur, retirer ce dernier et libérer ainsi l'accès aux potentiomètres.
2. Raccordement électrique suivant Fig. 1.
3. Pour des appareils dont les pressions de commutation sont définies, appliquer la pression souhaitée du seuil bas de commutation en P1.
4. Tourner le potentiomètre P1 jusqu'à ce que la led L1 jaune vacille (ne doit pas être totalement allumée).
5. Pour des appareils dont les pressions de commutation sont définies, appliquer la pression souhaitée du seuil haut de commutation en P1.
6. Tourner le potentiomètre P2 jusqu'à ce que la led L2 rouge ou vert vacille (ne doit pas être totalement allumée).
7. Contrôler les seuils de commutation au niveau du signal de sortie. Lors du dépassement du seuil bas de commutation, on observe un change-

ment d'état du contact actif en passif. Lors du dépassement du seuil haut de commutation, on observe un changement d'état du contact passif en actif.



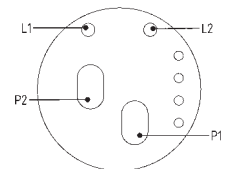
Exemple: Δp_{EM} 20 bar

Seuil d'enclenchement 12 bar / Seuil de déclenchement 8 bar



Attention!

GND et boîtier sont connectés uniquement de manière capacitive et non galvanique.



Compatibilité électromagnétique		
Type de dérangement	Norme d'essai	Effet
Décharge électrostatique ESD	IEC 1000-4-2 8 kV décharge à l'air / 4 kV décharge de contact	pas de panne (critère B)
Radiation électromagnétique haute fréquence (HF)	ENV 50140 10 V/m / 80 ... 1 000 MHz	pas d'effet (critère A)
HF liée à la ligne	ENV 50141 10 V/m / 0.15 – 80 MHz	pas d'effet (critère A)
Transitoires rapides (burst)	IEC 801-4 2 kV	pas de panne (critère B)
Champs magnétiques	EN 61000-4-8 50 Hz 30 A/m	pas d'effet (critère A)
Perturbations liées au câble Emission par le boîtier	EN 55022 / 0.15 ... 30 MHz 30 ... 1 000 MHz, 10 mètres	sans effet sans effet