

691 / 692

Drucktransmitter

Transmetteur de pression

Pressure transmitter



DEUTSCH

Achtung



Bevor Sie den Druckwächter in Betrieb nehmen, lesen Sie die Bedienungsanleitung sorgfältig durch. Bei Schäden, die durch Nichtbeachtung dieser Anleitung, bei unsachgemäßer Behandlung oder Zweckentfremdung entstehen, erlischt der Garantieanspruch. Für Folgeschäden, die daraus resultieren, übernehmen wir keine Haftung. Ein- und Ausbau des Gerätes ist nur von Fachpersonal vorzunehmen.

Es sind die geltenden länderspezifischen, harmonisierten Sicherheitsbestimmungen für den Betrieb von Druckmessgeräten einzuhalten. Im eingebauten Zustand müssen die jeweiligen gerätespezifischen Anforderungen an die Schutzart sichergestellt sein.

ENGLISH

Caution



Before you take the pressure switch into operation, make sure to read these operating instructions thoroughly. In the event of damages due to the nonobservance of these instructions, improper operation or use of the switch for purposes for which it is not intended, the warranty becomes null and void. We shall not be held liable for resultant consequential damages.

The switch is to be installed and removed by technicians only.

The applicable certified national safety regulations for the operation of pressure measuring devices shall be observed. In the installed condition the respective devicespecific requirements on the type of protection must be fulfilled.

FRANCAIS

Attention



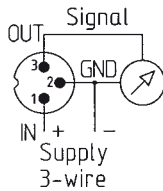
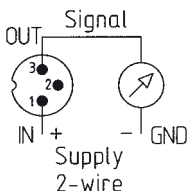
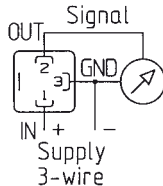
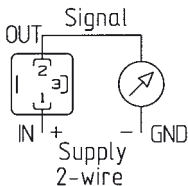
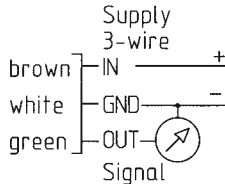
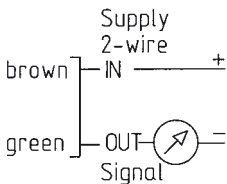
Avant de mettre le manostat pour pression en service, veuillez lire soigneusement ce mode d'emploi. En cas de dommages dus au non respect des instructions de ce mode d'emploi, traitement inapproprié ou usage autre que celui prévu, la garantie tombe. Nous déclinons toute responsabilité concernant les dégâts susceptibles d'en résulter.

Le montage et démontage de l'appareil ne doit être exclusivement fait que par un spécialiste.

Les prescriptions de sécurité en vigueur dans le pays doivent être respectées lors de l'utilisation d'appareils de mesure de pression.

En montage encastré les exigences spécifiques à l'appareils de mesure de pression.

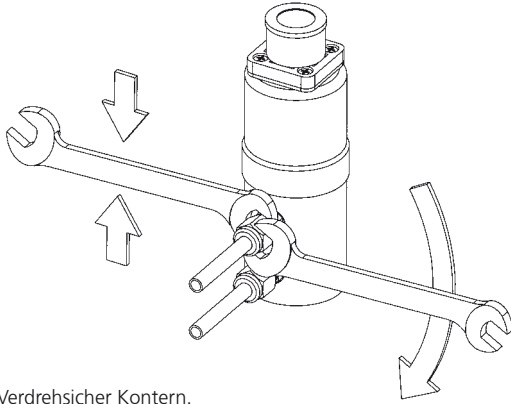
A l'installation, il est impératif de respecter les exigences de degré de protection spécifiques aux appareils.



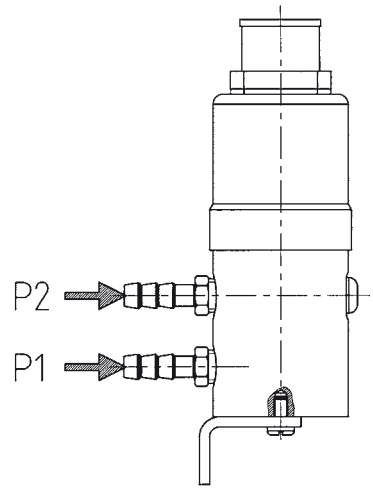
Elektromagnetische Verträglichkeit
Electromagnetic compatibility
Compatibilité électromagnétique

CE conformity according EN 61326-2-3.

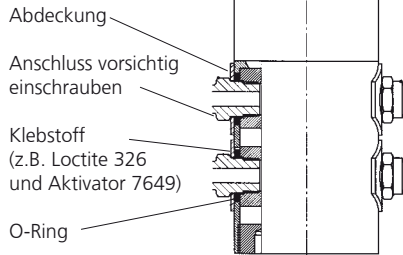
Montage der Anschlussrohre.
 Fitting the connecting tubes.
 Montage des tubes de raccordement.



Verdrehsicher Kontern.
 Hold steady to avoid twisting.
 Obligatoirement, bloquer le contre-écrou lors du serrage.

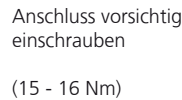


Plaque de maintien	Cover
Visser avec précaution les embourts	Carefully screw nipple in
Colle (ex. Loctite 326 et activator 7649)	Adhesive (e.g. Loctite 326 and activator 7649)
Joint O-Ring	O-ring



Dichtmasse standard (z.B. Loctite 326, Aktivator 7649) Dichtmasse für Dichtmaterial CR (z.B. Leak Lock)

Visser avec précaution les embourts	Carefully screw nipple in
(15 - 16 Nm)	(15 - 16 Nm)



Sealing compound standard (e.g. Loctite 326, activator 7649) Sealing compound for sealing material CR (e.g. Leak Lock)

Masse d'étanchéité standard (ex. Loctite 326, activateur 7649) Masse d'étanchéité pour matière de joints CR (ex. Leak Lock)