

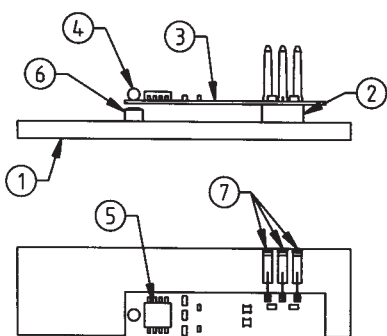
EDITION 03/2004

# Capteurs à barreau / Cellules de force Type 410 40 à 265 Centi-Newton

## Coup d'œil sur la technique

Dans la série 410, la force est mesurée avec un barreau dotée de résistances piézorésistives (Pont de Wheastone) puis le signal résultant est amplifié.

La technologie hybride couches épaisses garantit une excellente stabilité ainsi qu'une longue durée de vie. Le design spécial permet une production en lots et l'assemblage automatisée et la compensation de température permet un rapport prix/performances idéal pour une fabrication en grande série.



## Légende de la vue en coupe

- 1 Embase (verre)
- 2 Entretoise
- 3 Capteur à barreau
- 4 Bille de centrage de la force
- 5 Circuit d'amplification
- 6 Butée
- 7 Connexions électriques

## Plages de pression

Voir tableau des variantes

## Surcharge

Voir tableau des variantes

## Précision

Linéarité < 0.2% E.M.  
Stabilité à long terme < 0.5% E.M.

## Influences de la température

Température ambiante et du fluide  
0°C à +70°C  
Température de stockage  
-10°C à +70°C

Dérive du point zéro  
max. +/- 0,04% E.M./K  
Dérive de la sensibilité  
max. < +/- 0,02% E.M./K

## Comportement dynamique

Temps de réponse < 1 ms  
Cycles de pression < 1000 Hz

## Masse

7.1 grammes

## Montage

Montez la cellule de force par collage, clipsage ou tout autre technique qui permet une contrainte mécanique faible.

## Signal et alimentation

La calibration en usine est effectuée avec une alimentation de 5 VDC

Point zéro à  
0.3 Volt < ± 2% E.M.  
Fin d'échelle à  
2.8 Volt < ± 30% E.M.

Le signal varie ratiométriquement avec la tension d'alimentation.

La composante non proportionnelle du signal de sortie lors d'une variation de tension d'alimentation est de +/- 5%

typ. 0,5% E.M.  
max. 1,0% E.M.

## Charge

$R_L \geq 50 \text{ k}\Omega$ ;  $C_L \leq 10 \text{ nF}$

## Mode de protection

IP 00

## Courant de consommation

< 3 mA  
(charge de 50 k $\Omega$ /alimentation 5 VDC)

## Connexion électriques

Bornes PIN, Rast 2.5 mm

## Emballage

En carton avec blisters (réutilisables)

## Les avantages décisifs

- Construction compacte pour des applications industrielles les plus diverses
- Idéal pour des applications OEM à grand volume
- Résistance thermique élevée
- Pas de vieillissement mécanique
- Pas de fluage mécanique

## Identification

Plages de pression  
53 cN 160 cN 265 cN



(Nombres de 0 - 3 possible, ne pas déterminant pour cN identification)

