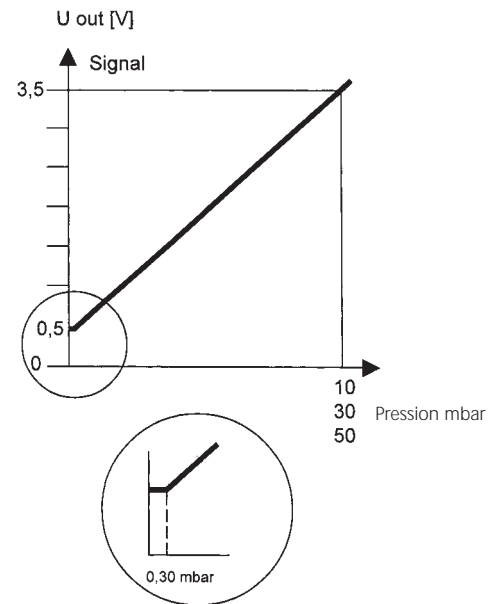
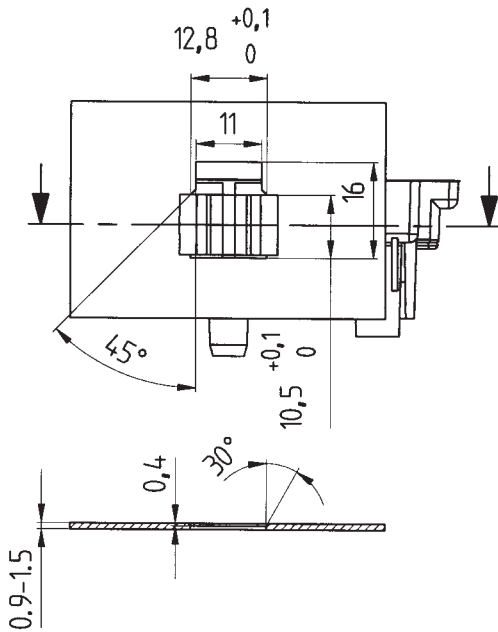


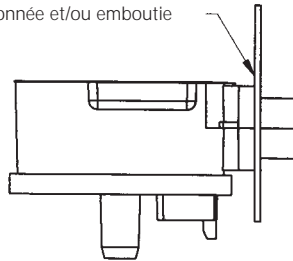
Linéarité



Découpe de la tôle (côté client)



Face poinçonnée et/ou emboutie



Position de montage:

Raccord de pression vers le bas (standard)

Embout de pression parallèle (position horizontale des embouts de pression possible après clarification technique; un tarage automatique du point zéro est dans ce cas conseillé à cause des condensats.

Compatibilité électromagnétique suivant les normes d'essai:

Susceptibilité	Norme d'essai		Effet
Décharge électrostatique (ESD)	EN 61000-4-2	± 8 kV air	pas d' effet
Radiation électromagnétique haute fréquence (HF)	EN 61000-4-3	3 V/m, 80 ... 1000 MHz	pas d' effet
HF liée à la ligne	EN 61000-4-6	3 V, 0.15 ... 80 MHz	pas d' effet
Transitoires rapides (burst)	EN 61000-4-4	± 4 kV	pas d' effet
Champs magnétiques	EN 61000-4-8	30 A/m, 50 Hz	pas d' effet

Headquarters

Huba Control Schweiz

Industriestrasse 17
CH-5436 Würenlos
Telefon ++ 41 (0) 56 436 82 00
Telefax ++ 41 (0) 56 436 82 82
info.ch@hubacontrol.com

Huba Control France

Technopôle Forbach-Sud
F-57602 Forbach-Cedex
Téléphone 03 87 84 73 00
Télécopieur 03 87 84 73 01
info.fr@hubacontrol.com